

LISTA DE APLICACIONES - BUYERS GUIDE

150659

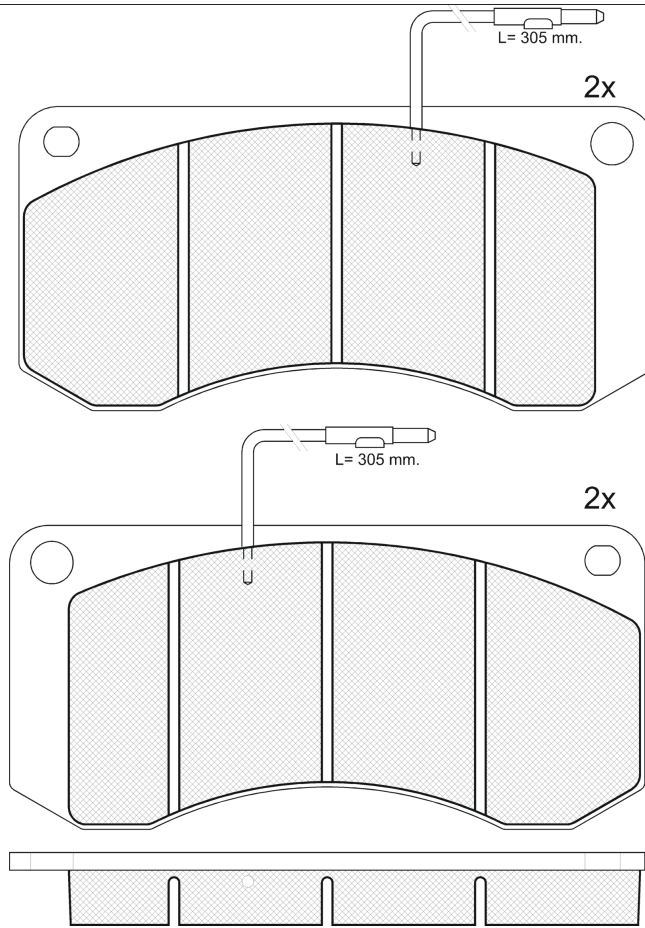


8 424073 051981

Qty: 650

Weight: 3.800

O.E.M.	MAKE
5000 297 808	RENAULT TRUCKS
5000 813 673	RENAULT TRUCKS
5000 815 639	RENAULT TRUCKS
5000 821 995	RENAULT TRUCKS
5000 823 412	RENAULT TRUCKS
5001 621 995	RENAULT TRUCKS
5001 821 995	RENAULT TRUCKS



150659



90R-01179/685



Bendix SEE 2x67

180x86x20.5

WVA

29013

29014

MAKE

RENAULT TRUCKS



Trac.	CC	Kw	CV
-------	----	----	----



Front / Rear

RENAULT TRUCKS

Midliner 10.82-01.00

Dump Truck

Model	Year	Trac.	CC	Kw	CV	Year Range	Application
S 100.06/A (T 4.38)		Diesel	3869	69	94	01.86-09.90	■
S 100.07/A (T 4.38)		Diesel	3869	69	94	01.86-09.90	■
S 100.08/A (T 4.38)		Diesel	3869	69	94	01.86-09.90	■
S 150.08TI (798-10)		Diesel	5490	113	154	05.83-07.86	■
S 150.09TI (798-10)		Diesel	5490	113	154	05.83-07.86	■
M 160.13/C (MIDS 06.02.12 B)		Diesel	5490	117	159	05.89-03.93	■
S 170.14TI (MIDR 06.02.12 D)		Diesel	5490	127	173	10.83-05.89	■
S 110.08/A (797-21)		Diesel	5491	76	103	06.85-09.90	■
S 130.08/A,S 130.08/B (797)		Diesel	5491	96	130	09.83-01.90	■
S 130.09/B (797)		Diesel	5491	96	130	09.83-01.90	■
S 150.08TI (MIDS 06.02.12 B)		Diesel	5491	113	154	05.86-09.90	■
S 150.09TI (MIDS 06.02.12 B)		Diesel	5491	113	154	05.86-09.90	■
S 150.11TI (MIDS 06.02.12 B)		Diesel	5491	113	154	05.86-09.90	■
S 150.13TI (MIDS 06.02.12 B)		Diesel	5491	113	154	05.86-09.90	■
M 180.13/C (MIDR 06.02.26 V)	-12/94	Diesel	6177	129	175	11.92-10.96	■
M 200.13/C (MIDR 06.02.26 H)		Diesel	6177	144	196	05.88-03.93	■
M 210.13/C (MIDR 06.02.26 W)	-12/94	Diesel	6177	151	205	05.92-01.00	■
M 210.13/C (MIDR 06.02.26 W/41)	-12/94	Diesel	6177	151	205	05.92-01.00	■
S 220.14TI (MIDR 06.02.26)		Diesel	6177	159	216	09.87-09.90	■
S 220.14TI (MIDR 06.02.26 D)		Diesel	6177	159	216	09.87-09.90	■
M 230.13/C (MIDR 06.02.26 X)	-12/94	Diesel	6177	166	226	05.92-10.96	■

Midliner 10.82-01.00

Municipal Vehicle

S 100.08/A		Diesel	3869	69	94	01.86-09.90	■
------------	--	--------	------	----	----	-------------	---

LISTA DE APLICACIONES - BUYERS GUIDE

S 100.09/A BOM (T 4.38)		Diesel		3869	69	94	01.86-09.90	■
M 140.12/C (MIDS 06.02.12 C)		Diesel		5490	103	140	05.89-03.93	■
M 140.13/C (MIDS 06.02.12 C)		Diesel		5490	103	140	04.89-03.93	■
M 160.12/C (MIDS 06.02.12 B)		Diesel		5490	117	159	05.89-03.93	■
M 160.13/C (MIDS 06.02.12 B)		Diesel		5490	117	159	05.89-03.93	■
M 160.14/C CIT (MIDS 06.02.12 B)		Diesel		5490	117	159	05.89-03.93	■
S 170.13TI (MIDR 06.02.12 D)	01/86-	Diesel		5490	127	173	10.83-03.93	■
S 170.13TI,S 170 SP (MIDR 06.02.12 D)	01/86-	Diesel		5490	127	173	10.83-03.93	■
S 170.15TI (MIDR 06.02.12 D)	01/86-	Diesel		5490	127	173	10.82-09.93	■
S 130.11 (797)		Diesel		5491	96	130	09.83-01.90	■
S 150.09TI (MIDS 06.02.12 B)		Diesel		5491	113	154	05.86-09.90	■
S 150.14TI BOM (MIDS 06.02.12 B)		Diesel		5491	113	154	05.86-09.90	■
M 150.09/C SP (MIDR 06.02.26 U)	-12/94	Diesel		6177	110	150	11.92-10.96	■
M 150.11/C SP (MIDR 06.02.26 U)	-12/94	Diesel		6177	110	150	11.92-10.96	■
M 150.12/C BTP (MIDR 06.02.26 U)	-12/94	Diesel		6177	110	150	11.92-10.96	■
M 150.13/C BTP (MIDR 06.02.26 U)	-12/94	Diesel		6177	110	150	11.92-10.96	■
M 180.10/C (MIDR 06.02.26 V)	-12/94	Diesel		6177	129	175	11.92-10.96	■
M 180.11/C SP (MIDR 06.02.26 V)	-12/94	Diesel		6177	129	175	11.92-10.96	■
M 180.12/C BTP (MIDR 06.02.26 V)	-12/94	Diesel		6177	129	175	11.92-10.96	■
M 180.13/C BTP (MIDR 06.02.26 V)	-12/94	Diesel		6177	129	175	11.92-10.96	■
M 180.13 SP (MIDR 06.02.26 V)	-12/94	Diesel		6177	129	175	11.92-10.96	■
M 200.13/C (MIDR 06.02.26 H)		Diesel		6177	144	196	05.88-03.93	■
M 210.13/C SP (MIDR 06.02.26 W)	-12/94	Diesel		6177	151	205	05.92-10.96	■
M 230.12/D (MIDR 06.02.26 D)		Diesel		6177	166	226	05.89-07.92	■
M 230.12/D (MIDR 06.02.26 S)		Diesel		6177	166	226	05.89-07.92	■
M 230.13/D (MIDR 06.02.26 D)		Diesel		6177	166	226	05.89-07.92	■
M 230.13/D (MIDR 06.02.26 S)		Diesel		6177	166	226	05.89-07.92	■
Midliner 10.82-01.00				Platform/Chassis				
S 100.06/A (T 4.38)		Diesel		3869	69	94	01.86-09.90	■
S 100.07/A (T 4.38)		Diesel		3869	69	94	01.86-09.90	■
S 100.08/A (T 4.38)		Diesel		3869	69	94	01.86-09.90	■
S 100.08/A (T 4.38)		Diesel		3869	69	94	01.86-09.90	■
S 100.09/A CIT (T 4.38)		Diesel		3869	69	94	01.86-09.90	■
M 120.12	01/89-	Diesel		4995	82	111	10.82-	■
M 120.13	01/89-	Diesel		4995	82	111	10.82-	■
S 130.13	01/83-	Diesel		5395	96	130	10.82-	■
S 130.14	01/83-	Diesel		5395	96	130	10.82-	■
M 140.12/C (MIDS 06.02.12 C)		Diesel		5490	103	140	05.89-03.93	■
M 140.13/C (MIDS 06.02.12 C)		Diesel		5490	103	140	05.89-03.93	■
S 150.08TI (798-10)		Diesel		5490	113	154	05.83-07.86	■
S 150.09TI (798-10)		Diesel		5490	113	154	05.83-07.86	■
M 160.12/C (MIDS 06.02.12 B)		Diesel		5490	117	159	05.89-03.93	■
M 160.13/C (MIDS 06.02.12 B)		Diesel		5490	117	159	05.89-03.93	■
ME 160.13 (MIDS 06.02.12 B)		Diesel		5490	117	159	05.89-03.93	■
ME 160.15 (MIDS 06.02.12 B)		Diesel		5490	117	159	05.89-03.93	■
S 170.11TI (MIDR 06.02.12 D)		Diesel		5490	127	173	10.87-05.89	■
S 170.11TI/R (MIDR 06.02.12 D)		Diesel		5490	127	173	10.87-05.89	■
S 170.11TI/R (MIDR 06.02.12 D)		Diesel		5490	127	173	10.87-05.89	■
S 170.13TI,S 170.13TI/R (MIDR 06.02.12 D)		Diesel		5490	127	173	10.83-05.89	■
S 170.14TI (MIDR 06.02.12 D)		Diesel		5490	127	173	10.83-05.89	■
S 170.14TI/R (MIDR 06.02.12 D)		Diesel		5490	127	173	10.87-05.89	■

LISTA DE APLICACIONES - BUYERS GUIDE

S 110.06/A (797-21)		Diesel	5491	76	103	06.85-09.90	■
S 110.07/A (797-21)		Diesel	5491	76	103	06.85-09.90	■
S 110.08/A (797-21)		Diesel	5491	76	103	06.85-09.90	■
S 110.08/A (797-21)		Diesel	5491	76	103	06.85-09.90	■
S 130.06 (797)		Diesel	5491	96	130	09.83-01.90	■
S 130.07 (797)		Diesel	5491	96	130	09.83-01.90	■
S 130.08/A (797)		Diesel	5491	96	130	09.83-01.90	■
S 130.08/A,S 130.08/B (797)		Diesel	5491	96	130	09.83-01.90	■
S 130.08/B (797)		Diesel	5491	96	130	09.83-01.90	■
S 130.08/R (797)		Diesel	5491	96	130	09.83-01.90	■
S 130.09/B (797)		Diesel	5491	96	130	09.83-01.90	■
S 130.09/B (797)		Diesel	5491	96	130	09.83-01.90	■
S 130.11/B (797)		Diesel	5491	96	130	09.83-01.90	■
S 130.11/B (797)		Diesel	5491	96	130	09.83-01.90	■
S 130.13/B (797)		Diesel	5491	96	130	09.83-01.90	■
S 150.08TI (MIDS 06.02.12 B)		Diesel	5491	113	154	05.86-09.90	■
S 150.08TI/R (MIDS 06.02.12 B)		Diesel	5491	113	154	05.86-09.90	■
S 150.09TI (MIDS 06.02.12 B)		Diesel	5491	113	154	05.86-09.90	■
S 150.09TI (MIDS 06.02.12 B)		Diesel	5491	113	154	05.86-09.90	■
S 150.11TI (MIDS 06.02.12 B)		Diesel	5491	113	154	05.86-09.90	■
S 150.11TI (MIDS 06.02.12 B)		Diesel	5491	113	154	05.86-09.90	■
S 150.11TI (MIDS 06.02.12 B)		Diesel	5491	113	154	05.86-09.90	■
S 150.13TI (MIDS 06.02.12 B)		Diesel	5491	113	154	04.86-09.90	■
S 150.13TI (MIDS 06.02.12 B)		Diesel	5491	113	154	05.86-09.90	■
M 150.12/C (MIDR 06.02.26 U/4)	-12/94	Diesel	6174	110	150	11.92-10.96	■
M 150.09/C (MIDR 06.02.26 U)	-12/94	Diesel	6177	110	150	11.92-10.96	■
M 150.11/C (MIDR 06.02.26 U)	-12/94	Diesel	6177	110	150	11.92-10.96	■
M 150.13/C (MIDR 06.02.26 U)	-12/94	Diesel	6177	110	150	11.92-01.00	■
M 180.11/C (MIDR 06.02.26 V)	-12/94	Diesel	6177	129	175	11.92-10.96	■
M 180.12/C (MIDR 06.02.26 V)	-12/94	Diesel	6177	129	175	11.92-10.96	■
M 180.13/C (MIDR 06.02.26 V)	-12/94	Diesel	6177	129	175	11.92-10.96	■
M 180.13/C (MIDR 06.02.26 V)	-12/94	Diesel	6177	129	175	11.92-10.96	■
M 200.10/C (MIDR 06.02.26 H)		Diesel	6177	144	196	05.88-03.93	■
M 200.12/C (MIDR 06.02.26 H)		Diesel	6177	144	196	05.88-03.93	■
M 200.13/C (MIDR 06.02.26 H)		Diesel	6177	144	196	05.88-03.93	■
M 210.12/C (MIDR 06.02.26 W)	-12/94	Diesel	6177	151	205	05.92-01.00	■
M 210.12/C (MIDR 06.02.26 W/41)	-12/94	Diesel	6177	151	205	05.92-01.00	■
M 210.13/C (MIDR 06.02.26 W)	-12/94	Diesel	6177	151	205	05.92-01.00	■
M 210.13/C (MIDR 06.02.26 W/41)	-12/94	Diesel	6177	151	205	05.92-01.00	■
S 220.11TI (MIDR 06.02.26)		Diesel	6177	159	216	09.87-09.90	■
S 220.11TI (MIDR 06.02.26 D)		Diesel	6177	159	216	09.87-09.90	■
S 220.11TI (MIDR 06.02.26)		Diesel	6177	159	216	09.87-09.90	■
S 220.11TI (MIDR 06.02.26 D)		Diesel	6177	159	216	09.87-09.90	■
S 220.13TI (MIDR 06.02.26)		Diesel	6177	159	216	09.87-09.90	■
S 220.13TI (MIDR 06.02.26 D)		Diesel	6177	159	216	09.87-09.90	■
S 220.14TI (MIDR 06.02.26)		Diesel	6177	159	216	09.87-09.90	■
S 220.14TI (MIDR 06.02.26 D)		Diesel	6177	159	216	09.87-09.90	■
S 220.14TI (MIDR 06.02.26)		Diesel	6177	159	216	09.87-09.90	■
S 220.14TI (MIDR 06.02.26 D)		Diesel	6177	159	216	09.87-09.90	■
M 230.10/C (MIDR 06.02.26 D)		Diesel	6177	166	226	05.89-07.92	■
M 230.10/C (MIDR 06.02.26 S)		Diesel	6177	166	226	05.89-07.92	■

LISTA DE APLICACIONES - BUYERS GUIDE

M 230.12/C (MIDR 06.02.26 X)	-12/94	Diesel		6177	166	226	05.92-10.96	■
M 230.12/D (MIDR 06.02.26 D)		Diesel		6177	166	226	05.89-07.92	■
M 230.12/D (MIDR 06.02.26 S)		Diesel		6177	166	226	05.89-07.92	■
M 230.13/C,M 230.13/D (MIDR 06.02.26 D)	-12/94	Diesel		6177	166	226	05.89-10.96	■
M 230.13/C,M 230.13/D (MIDR 06.02.26 S)	-12/94	Diesel		6177	166	226	05.89-10.96	■
M 230.13/C,M 230.13/D (MIDR 06.02.26 X)	-12/94	Diesel		6177	166	226	05.89-10.96	■
S 150.13	01/83-	Diesel		6195	110	150	10.82-	■
S 150.14	01/83-	Diesel		6195	110	150	10.82-	■
Midliner 10.82-01.00				Truck Tractor				
M 140.11/T (MIDS 06.02.12 C)		Diesel		5490	103	140	05.89-03.93	■
M 140.13/T (MIDS 06.02.12 C)		Diesel		5490	103	140	04.89-03.93	■
M 160.11/T (MIDS 06.02.12 B)		Diesel		5490	117	159	05.89-03.93	■
M 160.13/T (MIDS 06.02.12 B)		Diesel		5490	117	159	05.89-03.93	■
S 170.13T/I/T (MIDR 06.02.12 D)		Diesel		5490	127	173	10.84-05.89	■
S 170.14/T (MIDR 06.02.12 D)		Diesel		5490	127	173	10.82-03.93	■
S 170.14/T (MIDR 06.02.12 D)		Diesel		5490	127	173	10.82-03.93	■
M 200.15/T (MIDR 06.02.26 H)		Diesel		6177	144	196	05.88-03.93	■
M 200.16/T (MIDR 06.02.26 H)		Diesel		6177	144	196	05.88-03.93	■
S 220.13T/I/T (MIDR 06.02.26)		Diesel		6177	159	216	09.87-09.90	■
S 220.13T/I/T (MIDR 06.02.26 D)		Diesel		6177	159	216	09.87-09.90	■
S 220.14T/I/T (MIDR 06.02.26)		Diesel		6177	159	216	09.87-09.90	■
S 220.14T/I/T (MIDR 06.02.26 D)		Diesel		6177	159	216	09.87-09.90	■
M 230.13C/T (MIDR 06.02.26 D)	-12/94	Diesel		6177	166	226	05.89-10.96	■
M 230.13C/T (MIDR 06.02.26 S)	-12/94	Diesel		6177	166	226	05.89-10.96	■
M 230.13C/T (MIDR 06.02.26 X)	-12/94	Diesel		6177	166	226	05.89-10.96	■
M 250.15C/T (MIDR 06.02.26 Y/41)		Diesel		6177	184	250	05.96-01.00	■