

LISTA DE APLICACIONES - BUYERS GUIDE

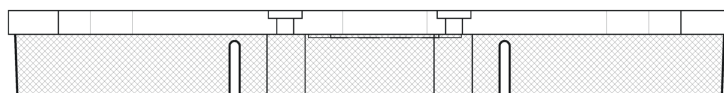
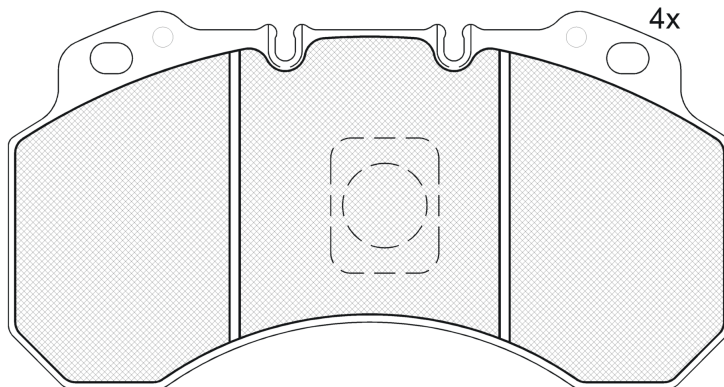
151280-067



8 424073 094582

Qty: 660

Weight: 7.715



O.E.M.	MAKE
5001 833 104	RENAULT TRUCKS
5001 857 615	RENAULT TRUCKS
6832 1585	RENAULT TRUCKS

151280-067

E 9 90R-01178/677



Lucas-Girling C-LISA

213.85x111.85x25.25

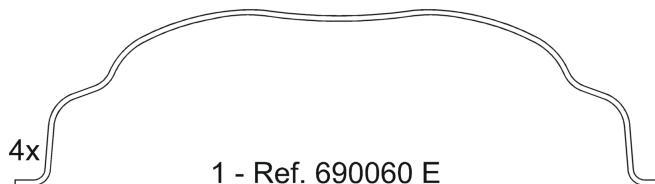
WVA

29100

MAKE

RENAULT TRUCKS

151280-067



Trac.	CC	Kw	CV
-------	----	----	----



Front / Rear

RENAULT TRUCKS

								Dump Truck	
Midliner 10.82-01.00									
M 180.13/C (MIDR 06.02.26 V/41)	01/98-	Diesel		6177	132	180	05.96-01.00	■	
M 210.13/C (MIDR 06.02.26 W)	01/98-	Diesel		6177	151	205	05.92-01.00	■	
M 210.13/C (MIDR 06.02.26 W/41)	01/98-	Diesel		6177	151	205	05.92-01.00	■	
M 250.13/C (MIDR 06.02.26 Y/41)	01/98-	Diesel		6177	184	250	05.96-01.00	■	
Midliner 10.82-01.00								Platform/Chassis	
M 120.12	01/98-	Diesel		4995	82	111	10.82-	■	
M 120.13	01/98-	Diesel		4995	82	111	10.82-	■	
M 150.12/C (MIDR 06.02.26 U/4)	01/98-	Diesel		6177	110	150	05.96-01.00	■	
M 180.12/C (MIDR 06.02.26 V/41)	01/98-	Diesel		6177	132	180	05.96-01.00	■	
M 180.13/C (MIDR 06.02.26 V/41)	01/98-	Diesel		6177	132	180	05.96-01.00	■	
M 210.12/C (MIDR 06.02.26 W)	01/98-	Diesel		6177	151	205	05.92-01.00	■	
M 210.12/C (MIDR 06.02.26 W/41)	01/98-	Diesel		6177	151	205	05.92-01.00	■	
M 210.13/C (MIDR 06.02.26 W)	01/98-	Diesel		6177	151	205	05.92-01.00	■	
M 210.13/C (MIDR 06.02.26 W/41)	01/98-	Diesel		6177	151	205	05.92-01.00	■	
M 250.13/C (MIDR 06.02.26 Y/41)	01/98-	Diesel		6177	184	250	05.96-01.00	■	
M 250.15/C, M 250.15/D (MIDR 06.02.26 Y/41)	01/98-	Diesel		6177	184	250	05.96-01.00	■	
M 150.13/C (MIDR 06.02.26 U/4)	01/98-	Diesel		6180	110	150	05.96-01.00	■	
Midlum 01.00-								Dump Truck	
210.12/C (MIDR 06.02.26 W/4)	-12/01	Diesel		6177	154	209	01.00-	■	■
210.13/C (MIDR 06.02.26 W/4)	-02/01	Diesel		6177	154	209	01.00-	■	■
210.15/C (MIDR 06.02.26 W/4)	-02/01	Diesel		6177	154	209	01.00-	■	■
250.12/C (MIDR 06.02.26 Y/41)	-12/01	Diesel		6177	184	250	01.00-	■	■

LISTA DE APLICACIONES - BUYERS GUIDE

250.13/C (MIDR 06.02.26 Y/41)	-02/01	Diesel		6177	184	250	01.00-	■	■
250.15/C (MIDR 06.02.26 Y/41)	-02/01	Diesel		6177	184	250	01.00-	■	■
Midlum 01.00-					Platform/Chassis				
210.12		Diesel		6177	154	209	01.00-09.01	■	■
210.12/C, 220.12/C (DCI 6W)	-12/01	Diesel		6177	154	209	01.00-	■	■
210.12/C, 220.12/C (MIDR 06.02.26 W/4)	-12/01	Diesel		6177	154	209	01.00-	■	■
210.13		Diesel		6177	154	209	01.00-12.06	■	■
210.13/C, 220.13/C, 220.13/D (DCI 6W)	-02/01	Diesel		6177	154	209	01.00-	■	■
210.13/C, 220.13/C, 220.13/D (MIDR 06.02.26 W/4)	-02/01	Diesel		6177	154	209	01.00-	■	■
210.14		Diesel		6177	154	209	01.00-09.01	■	■
210.14/C, 220.14/C, 220.14/D (DCI 6W)	-02/01	Diesel		6177	154	209	01.00-	■	■
210.14/C, 220.14/C, 220.14/D (MIDR 06.02.26 W/4)	-02/01	Diesel		6177	154	209	01.00-	■	■
210.15/C (MIDR 06.02.26 W/4)	-02/01	Diesel		6177	154	209	01.00-	■	■
210.16		Diesel		6177	154	209	01.00-12.06	■	■
210.16/C, 220.16/C, 22.16/D (DCI 6W)	-02/01	Diesel		6177	154	209	01.00-	■	■
210.16/C, 220.16/C, 22.16/D (MIDR 06.02.26 W/4)	-02/01	Diesel		6177	154	209	01.00-	■	■
250.12/C (MIDR 06.02.26 Y/41)	-12/01	Diesel		6177	184	250	01.00-	■	■
250.13/C (MIDR 06.02.26 Y/41)	-02/01	Diesel		6177	184	250	01.00-	■	■
250.14/C (MIDR 06.02.26 Y/41)	-02/01	Diesel		6177	184	250	01.00-	■	■
250.15/C (MIDR 06.02.26 Y/41)	-02/01	Diesel		6177	184	250	01.00-	■	■
250.16/C (MIDR 06.02.26 Y/41)	-02/01	Diesel		6177	184	250	01.00-	■	■
Midlum 01.00-					Truck Tractor				
250.16/CT (MIDR 06.02.26 Y/41)	-02/01	Diesel		6177	184	250	01.00-	■	■