

LISTA DE APLICACIONES - BUYERS GUIDE

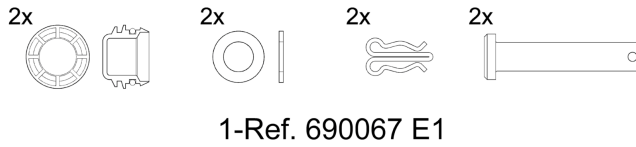
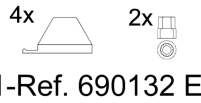
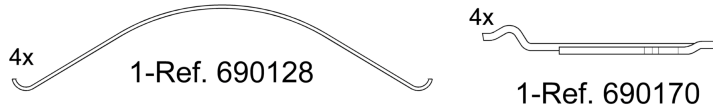
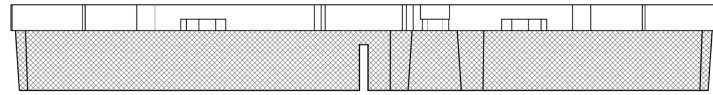
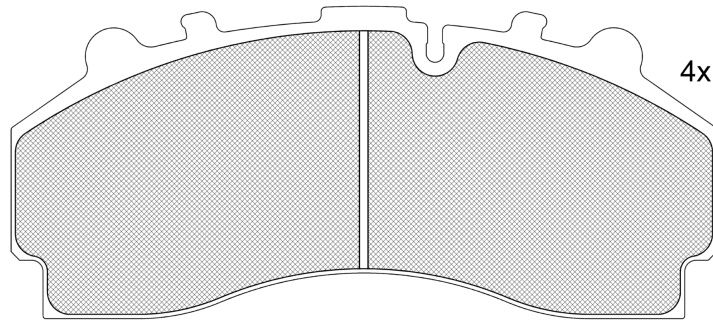
152456-066



Qty: 660

Weight: 11.370

O.E.M.	MAKE
1390428	SCANIA
1521979	SCANIA
1527633	SCANIA
1734529	SCANIA
185608	SCANIA
1856108	SCANIA
1890861	SCANIA
2271804	SCANIA
2325212	SCANIA
2325213	SCANIA
2568026	SCANIA



152456-066

E1 90R-0111801/00104



Knorr

247.5x109.5x30

WVA

29330

29331

MAKE

SCANIA



Trac.	CC	Kw	CV
-------	----	----	----



Front / Rear

SCANIA

							Concrete Mixer				
06.04-05.19											
P340		Diesel		10640	250	340	04.04-05.19	■	■		
R340		Diesel		10640	250	340	04.04-05.19	■	■		
P380		Diesel		10640	279	379	04.04-05.19	■	■		
R380		Diesel		10640	279	379	04.04-05.19	■	■		
G340		Diesel		11705	250	340	04.04-05.19	■	■		
P340		Diesel		11705	250	340	04.04-05.19	■	■		
R340		Diesel		11705	250	340	04.04-05.19	■	■		
G380		Diesel		11705	279	379	09.05-05.19	■	■		
G380		Diesel		11705	279	379	04.04-05.19	■	■		
P380		Diesel		11705	279	379	04.04-05.19	■	■		
R380		Diesel		11705	279	379	04.04-05.19	■	■		
G420		Diesel		11705	309	420	09.05-05.19	■	■		
G420		Diesel		11705	309	420	09.05-05.19	■	■		
G480		Diesel		11705	353	480	09.05-05.19	■	■		
G440		Diesel		12742	324	441	09.07-05.19	■	■		
G440		Diesel		12742	324	441	09.07-05.19	■	■		
G440		Diesel		12742	324	441	09.07-05.19	■	■		
G480		Diesel		12742	353	480	09.07-05.19	■	■		
G480		Diesel		12742	353	480	09.07-05.19	■	■		
G480		Diesel		12742	353	480	09.07-05.19	■	■		
G480		Diesel		12742	353	480	09.07-05.19	■	■		
06.04-05.19							Dump Truck				
P220		Diesel		6690	162	220	12.17-	■	■		

LISTA DE APLICACIONES - BUYERS GUIDE

P220		Diesel		6690	162	220	12.17-	■	■
P220		Diesel		6690	162	220	12.17-	■	■
P220		Diesel		6690	162	220	12.17-	■	■
P220		Diesel		6690	162	220	12.17-	■	■
P220		Diesel		6690	162	220	12.17-	■	■
P220		Diesel		6690	162	220	12.17-	■	■
P220		Diesel		6690	162	220	12.17-	■	■
P250		Diesel		6690	184	250	12.17-	■	■
P250		Diesel		6690	184	250	12.17-	■	■
P250		Diesel		6690	184	250	12.17-	■	■
P250		Diesel		6690	184	250	12.17-	■	■
P250		Diesel		6690	184	250	12.17-	■	■
P250		Diesel		6690	184	250	12.17-	■	■
P250		Diesel		6690	184	250	12.17-	■	■
P250		Diesel		6690	184	250	12.17-	■	■
P250		Diesel		6690	184	250	12.17-	■	■
P280		Diesel		6690	206	280	12.17-	■	■
P280		Diesel		6690	206	280	12.17-	■	■
P280		Diesel		6690	206	280	12.17-	■	■
P280		Diesel		6690	206	280	12.17-	■	■
P280		Diesel		6690	206	280	12.17-	■	■
P280		Diesel		6690	206	280	12.17-	■	■
P280		Diesel		6690	206	280	12.17-	■	■
P280		Diesel		6690	206	280	12.17-	■	■
P230 (DC 9.13)		Diesel		8867	169	230	01.08-05.19	■	■
P230 (DC 9.16)		Diesel		8867	169	230	01.08-05.19	■	■
P270 (DC 9.12)		Diesel		8867	198	270	04.04-05.19	■	■
P270 (DC 9.17)		Diesel		8867	198	270	04.04-05.19	■	■
P270 (DC 9.17)		Diesel		8867	198	269	08.06-05.19	■	■
P270		Diesel		8867	199	271	08.06-05.19	■	■
P270		Diesel		8867	199	271	04.04-05.19	■	■
P310 (DC 9.18)		Diesel		8867	228	310	01.08-05.19	■	■
P310 (DC 9.18)		Diesel		8867	228	310	08.06-05.19	■	■
P310 (DC 9.11)		Diesel		8867	228	310	01.10-05.19	■	■
P310		Diesel		8867	228	310	06.04-05.19	■	■
P230 (DC 9.35)		Diesel		9291	169	230	07.09-05.19	■	■
P230 (DC 9.39)		Diesel		9291	169	230	07.09-05.19	■	■
P250 (DC 09.111)		Diesel		9291	184	250	09.13-05.19	■	■
G280		Diesel		9291	206	280	06.17-	■	■
G280		Diesel		9291	206	280	06.17-	■	■
G280		Diesel		9291	206	280	06.17-	■	■
G280		Diesel		9291	206	280	06.17-	■	■
G280		Diesel		9291	206	280	06.17-	■	■
G280		Diesel		9291	206	280	06.17-	■	■
G280		Diesel		9291	206	280	06.17-	■	■
G280		Diesel		9291	206	280	06.17-	■	■
P280 (DC 09.113)		Diesel		9291	206	280	07.09-05.19	■	■
P280 (DC 9.29)		Diesel		9291	206	280	07.09-05.19	■	■
P280 (DC 9.36)		Diesel		9291	206	280	07.09-05.19	■	■
P280 (DC 9.38)		Diesel		9291	206	280	07.09-05.19	■	■
P280 (DC 9.29)		Diesel		9291	206	280	07.09-05.19	■	■
P280 (DC 9.38)		Diesel		9291	206	280	07.09-05.19	■	■

LISTA DE APLICACIONES - BUYERS GUIDE

P280		Diesel		9291	206	280	09.17-	■	■
P280		Diesel		9291	206	280	09.17-	■	■
P280		Diesel		9291	206	280	09.17-	■	■
P280		Diesel		9291	206	280	09.17-	■	■
P280		Diesel		9291	206	280	09.17-	■	■
P280		Diesel		9291	206	280	09.17-	■	■
P280		Diesel		9291	206	280	09.17-	■	■
P280		Diesel		9291	206	280	09.17-	■	■
P280		Diesel		9291	206	280	09.17-	■	■
R280		Diesel		9291	206	280	06.17-	■	■
R280		Diesel		9291	206	280	06.17-	■	■
R280		Diesel		9291	206	280	06.17-	■	■
R280		Diesel		9291	206	280	06.17-	■	■
R280		Diesel		9291	206	280	06.17-	■	■
R280		Diesel		9291	206	280	06.17-	■	■
R280		Diesel		9291	206	280	06.17-	■	■
R280		Diesel		9291	206	280	06.17-	■	■
R280		Diesel		9291	206	280	06.17-	■	■
R280		Diesel		9291	206	280	06.17-	■	■
R280		Diesel		9291	206	280	06.17-	■	■
R280		Diesel		9291	206	280	06.17-	■	■
P310		Diesel		9291	228	310	04.09-05.19	■	■
G320		Diesel		9291	235	320	06.17-	■	■
G320		Diesel		9291	235	320	06.17-	■	■
G320		Diesel		9291	235	320	06.17-	■	■
G320		Diesel		9291	235	320	06.17-	■	■
G320		Diesel		9291	235	320	06.17-	■	■
G320		Diesel		9291	235	320	06.17-	■	■
G320		Diesel		9291	235	320	06.17-	■	■
G320		Diesel		9291	235	320	06.17-	■	■
P320 (DC 09.108)		Diesel		9291	235	320	07.09-05.19	■	■
P320 (DC 9.22)		Diesel		9291	235	320	07.09-05.19	■	■
P320 (DC 9.32)		Diesel		9291	235	320	07.09-05.19	■	■
P320 (DC 9.37)		Diesel		9291	235	320	07.09-05.19	■	■
P320 (DC 9.37)		Diesel		9291	235	320	07.09-05.19	■	■
P320		Diesel		9291	235	320	09.17-	■	■
P320		Diesel		9291	235	320	09.17-	■	■
P320		Diesel		9291	235	320	09.17-	■	■
P320		Diesel		9291	235	320	09.17-	■	■
P320		Diesel		9291	235	320	09.17-	■	■
P320		Diesel		9291	235	320	09.17-	■	■
P320		Diesel		9291	235	320	09.17-	■	■
P320		Diesel		9291	235	320	09.17-	■	■
P320		Diesel		9291	235	320	09.17-	■	■
R320		Diesel		9291	235	320	06.17-	■	■
R320		Diesel		9291	235	320	06.17-	■	■
R320		Diesel		9291	235	320	06.17-	■	■
R320		Diesel		9291	235	320	06.17-	■	■
R320		Diesel		9291	235	320	06.17-	■	■
R320		Diesel		9291	235	320	06.17-	■	■
R320		Diesel		9291	235	320	06.17-	■	■
R320		Diesel		9291	235	320	06.17-	■	■
R320		Diesel		9291	235	320	06.17-	■	■
R320		Diesel		9291	235	320	06.17-	■	■

LISTA DE APLICACIONES - BUYERS GUIDE

R320		Diesel		9291	235	320	06.17-	■	■
G360		Diesel		9291	265	360	06.17-	■	■
G360		Diesel		9291	265	360	06.17-	■	■
G360		Diesel		9291	265	360	06.17-	■	■
G360		Diesel		9291	265	360	06.17-	■	■
G360		Diesel		9291	265	360	06.17-	■	■
G360		Diesel		9291	265	360	06.17-	■	■
G360		Diesel		9291	265	360	06.17-	■	■
G360		Diesel		9291	265	360	06.17-	■	■
P360 (DC 09.112)		Diesel		9291	265	360	09.13-05.19	■	■
P360 (DC 09.112)		Diesel		9291	265	360	07.09-05.19	■	■
P360		Diesel		9291	265	360	09.17-	■	■
P360		Diesel		9291	265	360	09.17-	■	■
P360		Diesel		9291	265	360	09.17-	■	■
P360		Diesel		9291	265	360	09.17-	■	■
P360		Diesel		9291	265	360	09.17-	■	■
P360		Diesel		9291	265	360	09.17-	■	■
P360		Diesel		9291	265	360	09.17-	■	■
P360		Diesel		9291	265	360	09.17-	■	■
P360		Diesel		9291	265	360	09.17-	■	■
P360		Diesel		9291	265	360	09.17-	■	■
R360		Diesel		9291	265	360	06.17-	■	■
R360		Diesel		9291	265	360	06.17-	■	■
R360		Diesel		9291	265	360	06.17-	■	■
R360		Diesel		9291	265	360	06.17-	■	■
R360		Diesel		9291	265	360	06.17-	■	■
R360		Diesel		9291	265	360	06.17-	■	■
R360		Diesel		9291	265	360	06.17-	■	■
R360		Diesel		9291	265	360	06.17-	■	■
R360		Diesel		9291	265	360	06.17-	■	■
R360		Diesel		9291	265	360	06.17-	■	■
P340 (DC 11.08)		Diesel		10640	250	340	04.04-05.19	■	■
P340 (DC 11.08)		Diesel		10640	250	340	04.04-05.19	■	■
P340		Diesel		10640	250	340	01.08-05.19	■	■
P340		Diesel		10640	250	340	04.04-05.19	■	■
R340		Diesel		10640	250	340	04.04-05.19	■	■
P380 (DC 11.09)		Diesel		10640	279	379	04.04-05.19	■	■
P380		Diesel		10640	279	380	06.04-05.19	■	■
P380		Diesel		10640	279	379	04.04-05.19	■	■
R380		Diesel		10640	279	379	04.04-05.19	■	■
P380 (DC 11.09)		Diesel		10640	280	380	04.04-05.19	■	■
G340		Diesel		11705	250	340	04.04-05.19	■	■
G340		Diesel		11705	250	340	04.04-05.19	■	■
P340 (DC 12.10)		Diesel		11705	250	340	10.06-05.19	■	■
P340		Diesel		11705	250	340	09.05-05.19	■	■
P340		Diesel		11705	250	340	04.04-05.19	■	■
P340		Diesel		11705	250	340	04.04-05.19	■	■
R340		Diesel		11705	250	340	09.05-05.19	■	■
R340		Diesel		11705	250	340	04.04-05.19	■	■
G380		Diesel		11705	279	379	06.04-05.19	■	■
G380		Diesel		11705	279	379	09.05-05.19	■	■
G380		Diesel		11705	279	379	04.04-05.19	■	■

LISTA DE APLICACIONES - BUYERS GUIDE

G380		Diesel		11705	279	379	04.04-05.19	■	■
P380		Diesel		11705	279	380	06.04-05.19	■	■
P380		Diesel		11705	279	379	04.04-05.19	■	■
P380		Diesel		11705	279	379	04.04-05.19	■	■
R380		Diesel		11705	279	379	04.04-05.19	■	■
P380 (DC 12.13)		Diesel		11705	280	380	10.06-05.19	■	■
R380		Diesel		11705	280	380	06.04-05.19	■	■
G420		Diesel		11705	309	420	09.05-05.19	■	■
G420		Diesel		11705	309	420	01.08-05.19	■	■
G420		Diesel		11705	309	420	01.08-05.19	■	■
P420		Diesel		11705	309	420	06.04-05.19	■	■
P420		Diesel		11705	309	420	09.05-05.19	■	■
P420		Diesel		11705	309	420	01.08-05.19	■	■
R420 (DC 12.14)		Diesel		11705	309	420	11.04-05.19	■	■
R420		Diesel		11705	309	420	06.04-05.19	■	■
R420		Diesel		11705	309	420	09.05-05.19	■	■
R420		Diesel		11705	309	420	01.08-05.19	■	■
G470 (DT 12.06)		Diesel		11705	345	470	01.10-05.19	■	■
G470 (DT 12.06)		Diesel		11705	345	470	01.10-05.19	■	■
G480		Diesel		11705	353	480	09.05-05.19	■	■
G480		Diesel		11705	353	480	04.04-05.19	■	■
R480		Diesel		11705	353	480	09.05-05.19	■	■
R480		Diesel		11705	353	480	04.04-05.19	■	■
G360		Diesel		12742	265	360	09.07-05.19	■	■
P360 (DC 13.06)		Diesel		12742	265	360	07.09-05.19	■	■
P360 (DC 13.06)		Diesel		12742	265	360	03.08-05.19	■	■
R360		Diesel		12742	265	360	09.07-05.19	■	■
G370		Diesel		12742	272	370	06.17-	■	■
G370		Diesel		12742	272	370	06.17-	■	■
G370		Diesel		12742	272	370	06.17-	■	■
G370		Diesel		12742	272	370	06.17-	■	■
G370		Diesel		12742	272	370	06.17-	■	■
G370		Diesel		12742	272	370	06.17-	■	■
G370		Diesel		12742	272	370	06.17-	■	■
G370		Diesel		12742	272	370	06.17-	■	■
G370		Diesel		12742	272	370	06.17-	■	■
G370		Diesel		12742	272	370	06.17-	■	■
P370 (DC 13.116)		Diesel		12742	272	370	09.13-05.19	■	■
P370		Diesel		12742	272	370	09.12-05.19	■	■
P370		Diesel		12742	272	370	09.17-	■	■
P370		Diesel		12742	272	370	09.17-	■	■
P370		Diesel		12742	272	370	09.17-	■	■
P370		Diesel		12742	272	370	09.17-	■	■
P370		Diesel		12742	272	370	09.17-	■	■
P370		Diesel		12742	272	370	09.17-	■	■
P370		Diesel		12742	272	370	09.17-	■	■
P370		Diesel		12742	272	370	09.17-	■	■
P370		Diesel		12742	272	370	09.17-	■	■
P370		Diesel		12742	272	370	09.17-	■	■
P370		Diesel		12742	272	370	09.17-	■	■
P370		Diesel		12742	272	370	09.17-	■	■
R370		Diesel		12742	272	370	06.17-	■	■

LISTA DE APLICACIONES - BUYERS GUIDE

R410		Diesel		12742	302	411	12.17-	■	■
R410		Diesel		12742	302	411	12.17-	■	■
R410		Diesel		12742	302	411	12.17-	■	■
G440		Diesel		12742	324	441	09.07-05.19	■	■
G440		Diesel		12742	324	441	09.07-05.19	■	■
G440		Diesel		12742	324	441	09.07-05.19	■	■
G440		Diesel		12742	324	441	09.07-05.19	■	■
G440		Diesel		12742	324	441	07.09-05.19	■	■
R440		Diesel		12742	324	441	09.07-05.19	■	■
R440		Diesel		12742	324	441	07.09-05.19	■	■
G450		Diesel		12742	331	450	09.12-05.19	■	■
G450		Diesel		12742	331	450	09.13-05.19	■	■
G450		Diesel		12742	331	450	06.17-	■	■
G450		Diesel		12742	331	450	06.17-	■	■
G450		Diesel		12742	331	450	06.17-	■	■
G450		Diesel		12742	331	450	06.17-	■	■
G450		Diesel		12742	331	450	06.17-	■	■
G450		Diesel		12742	331	450	06.17-	■	■
G450		Diesel		12742	331	450	06.17-	■	■
G450		Diesel		12742	331	450	06.17-	■	■
G450		Diesel		12742	331	450	06.17-	■	■
G450		Diesel		12742	331	450	06.17-	■	■
G450		Diesel		12742	331	450	06.17-	■	■
P450		Diesel		12742	331	450	09.12-05.19	■	■
P450		Diesel		12742	331	450	09.13-05.19	■	■
P450		Diesel		12742	331	450	09.17-	■	■
P450		Diesel		12742	331	450	09.17-	■	■
P450		Diesel		12742	331	450	09.17-	■	■
P450		Diesel		12742	331	450	09.17-	■	■
P450		Diesel		12742	331	450	09.17-	■	■
P450		Diesel		12742	331	450	09.17-	■	■
P450		Diesel		12742	331	450	09.17-	■	■
P450		Diesel		12742	331	450	09.17-	■	■
P450		Diesel		12742	331	450	09.17-	■	■
P450		Diesel		12742	331	450	09.17-	■	■
P450		Diesel		12742	331	450	09.17-	■	■
P450		Diesel		12742	331	450	09.17-	■	■
P450		Diesel		12742	331	450	09.17-	■	■
R450 (DC 13.147)		Diesel		12742	331	450	09.13-05.19	■	■
R450		Diesel		12742	331	450	09.13-05.19	■	■
R450		Diesel		12742	331	450	09.16-	■	■
R450		Diesel		12742	331	450	09.16-	■	■
R450		Diesel		12742	331	450	09.16-	■	■
R450		Diesel		12742	331	450	09.16-	■	■
R450		Diesel		12742	331	450	09.16-	■	■
R450		Diesel		12742	331	450	09.16-	■	■
R450		Diesel		12742	331	450	09.16-	■	■
R450		Diesel		12742	331	450	09.16-	■	■
R450		Diesel		12742	331	450	09.16-	■	■
R450		Diesel		12742	331	450	09.16-	■	■
R450		Diesel		12742	331	450	09.16-	■	■
R450		Diesel		12742	331	450	09.16-	■	■
R450		Diesel		12742	331	450	09.16-	■	■
G480		Diesel		12742	353	480	09.07-05.19	■	■
G480		Diesel		12742	353	480	09.07-05.19	■	■

LISTA DE APLICACIONES - BUYERS GUIDE

G480		Diesel		12742	353	480	09.07-05.19	■	■
G480		Diesel		12742	353	480	09.07-05.19	■	■
G480		Diesel		12742	353	480	04.04-05.19	■	■
R480		Diesel		12742	353	480	10.10-05.19	■	■
R480		Diesel		12742	353	480	09.07-05.19	■	■
R480		Diesel		12742	353	480	04.04-05.19	■	■
G490		Diesel		12742	360	490	09.12-05.19	■	■
G490		Diesel		12742	360	490	09.13-05.19	■	■
R490		Diesel		12742	360	490	09.12-05.19	■	■
R490		Diesel		12742	360	490	09.13-05.19	■	■
G500		Diesel		12742	368	500	06.17-	■	■
G500		Diesel		12742	368	500	06.17-	■	■
G500		Diesel		12742	368	500	06.17-	■	■
G500		Diesel		12742	368	500	06.17-	■	■
G500		Diesel		12742	368	500	06.17-	■	■
G500		Diesel		12742	368	500	06.17-	■	■
G500		Diesel		12742	368	500	06.17-	■	■
G500		Diesel		12742	368	500	06.17-	■	■
G500		Diesel		12742	368	500	06.17-	■	■
G500		Diesel		12742	368	500	06.17-	■	■
G500		Diesel		12742	368	500	06.17-	■	■
G500		Diesel		12742	368	500	06.17-	■	■
P500		Diesel		12742	368	500	09.17-	■	■
P500		Diesel		12742	368	500	09.17-	■	■
P500		Diesel		12742	368	500	09.17-	■	■
P500		Diesel		12742	368	500	09.17-	■	■
P500		Diesel		12742	368	500	09.17-	■	■
P500		Diesel		12742	368	500	09.17-	■	■
P500		Diesel		12742	368	500	09.17-	■	■
P500		Diesel		12742	368	500	09.17-	■	■
P500		Diesel		12742	368	500	09.17-	■	■
P500		Diesel		12742	368	500	09.17-	■	■
P500		Diesel		12742	368	500	09.17-	■	■
P500		Diesel		12742	368	500	09.17-	■	■
P500		Diesel		12742	368	500	09.17-	■	■
R500		Diesel		12742	368	500	09.16-	■	■
R500		Diesel		12742	368	500	09.16-	■	■
R500		Diesel		12742	368	500	09.16-	■	■
R500		Diesel		12742	368	500	09.16-	■	■
R500		Diesel		12742	368	500	09.16-	■	■
R500		Diesel		12742	368	500	09.16-	■	■
R500		Diesel		12742	368	500	09.16-	■	■
R500		Diesel		12742	368	500	09.16-	■	■
R500		Diesel		12742	368	500	09.16-	■	■
R500		Diesel		12742	368	500	09.16-	■	■
R500		Diesel		12742	368	500	09.16-	■	■
R500		Diesel		12742	368	500	09.16-	■	■
R500		Diesel		12742	368	500	09.16-	■	■
R500		Diesel		12742	368	500	09.16-	■	■
P550 (DC 13.119)		Diesel		12742	404	549	01.12-05.19	■	■
P500		Diesel		15607	368	500	07.09-05.19	■	■
R500 (DC 16.04)		Diesel		15607	368	500	01.08-05.19	■	■
R500 (DC 16.04)		Diesel		15607	368	500	01.08-05.19	■	■
R500		Diesel		15607	368	500	07.09-05.19	■	■
P560		Diesel		15607	412	560	07.09-05.19	■	■
R560		Diesel		15607	412	560	07.09-05.19	■	■
R620 (DC 16.17)		Diesel		15607	456	620	11.06-05.19	■	■

LISTA DE APLICACIONES - BUYERS GUIDE

R620 (DC 16.17)		Diesel		15607	456	620	11.06-05.19	■	■	
R520		Diesel		16353	382	520	07.13-05.19	■	■	
R520		Diesel		16353	382	519	09.16-	■	■	
R520		Diesel		16353	382	519	09.16-	■	■	
R520		Diesel		16353	382	519	09.16-	■	■	
R520		Diesel		16353	382	519	09.16-	■	■	
R520		Diesel		16353	382	519	09.16-	■	■	
R520		Diesel		16353	382	519	09.16-	■	■	
R520		Diesel		16353	382	519	09.16-	■	■	
R520		Diesel		16353	382	519	09.16-	■	■	
R520		Diesel		16353	382	519	09.16-	■	■	
R520		Diesel		16353	382	519	09.16-	■	■	
R580 (DC 16.102)		Diesel		16353	426	579	09.13-05.19	■	■	
R580 (DC 16.102)		Diesel		16353	426	579	09.13-05.19	■	■	
R580 (DC 16.102)		Diesel		16353	426	579	09.13-05.19	■	■	
R580 (DC 16.102)		Diesel		16353	426	579	01.14-05.19	■	■	
R580		Diesel		16353	427	581	09.16-	■	■	
R580		Diesel		16353	427	581	09.16-	■	■	
R580		Diesel		16353	427	581	09.16-	■	■	
R580		Diesel		16353	427	581	09.16-	■	■	
R580		Diesel		16353	427	581	09.16-	■	■	
R580		Diesel		16353	427	581	09.16-	■	■	
R580		Diesel		16353	427	581	09.16-	■	■	
R580		Diesel		16353	427	581	09.16-	■	■	
R580		Diesel		16353	427	581	09.16-	■	■	
R580		Diesel		16353	427	581	09.16-	■	■	
R650		Diesel		16353	479	651	06.17-	■	■	
R650		Diesel		16353	479	651	06.17-	■	■	
R650		Diesel		16353	479	651	06.17-	■	■	
R650		Diesel		16353	479	651	06.17-	■	■	
R650		Diesel		16353	479	651	06.17-	■	■	
R650		Diesel		16353	479	651	06.17-	■	■	
R650		Diesel		16353	479	651	06.17-	■	■	
R650		Diesel		16353	479	651	06.17-	■	■	
R650		Diesel		16353	479	651	06.17-	■	■	
R650		Diesel		16353	479	651	06.17-	■	■	
R650		Diesel		16353	479	651	06.17-	■	■	
R650		Diesel		16353	479	651	06.17-	■	■	
R650		Diesel		16353	479	651	06.17-	■	■	
R650		Diesel		16353	479	651	06.17-	■	■	
R730 (DC 16.21)		Diesel		16353	537	730	10.10-05.19	■	■	
R730		Diesel		16353	537	730	04.10-05.19	■	■	
R730		Diesel		16353	537	730	09.16-	■	■	
R730		Diesel		16353	537	730	09.16-	■	■	
R730		Diesel		16353	537	730	09.16-	■	■	
R730		Diesel		16353	537	730	09.16-	■	■	
R730		Diesel		16353	537	730	09.16-	■	■	
R730		Diesel		16353	537	730	09.16-	■	■	
R730		Diesel		16353	537	730	09.16-	■	■	
R730		Diesel		16353	537	730	09.16-	■	■	
R730		Diesel		16353	537	730	09.16-	■	■	
R730		Diesel		16353	537	730	09.16-	■	■	
R730		Diesel		16353	537	730	09.16-	■	■	
R730		Diesel		16353	537	730	09.16-	■	■	
06.04-05.19										Dump Truck
G280		Gasolina		9291	206	280	12.17-	■	■	
G280		Gasolina		9291	206	280	12.17-	■	■	

LISTA DE APLICACIONES - BUYERS GUIDE

P280		Diesel		6690	206	280	12.17-	■	■
P230 (DC 9.13)		Diesel		8867	169	230	09.07-05.19	■	■
P230 (DC 9.16)		Diesel		8867	169	230	09.07-05.19	■	■
P230		Diesel		8867	169	230	09.05-05.19	■	■
P270 (DC 9.12)		Diesel		8867	198	269	04.04-05.19	■	■
P270 (DC 9.17)		Diesel		8867	198	269	04.04-05.19	■	■
P270 (DC 9.12)		Diesel		8867	198	269	04.04-05.19	■	■
P270 (DC 9.17)		Diesel		8867	198	269	04.04-05.19	■	■
P270 (DC 9.17)		Diesel		8867	199	269	04.04-05.19	■	■
P270		Diesel		8867	199	271	04.04-05.19	■	■
P270		Diesel		8867	199	271	04.04-05.19	■	■
P310 (DC 9.11)		Diesel		8867	228	310	09.04-05.19	■	■
P310 (DC 9.18)		Diesel		8867	228	310	09.04-05.19	■	■
P310 (DC 9.18)		Diesel		8867	228	310	09.04-05.19	■	■
P310 (DC 9.18)		Diesel		8867	228	310	04.04-05.19	■	■
P310		Diesel		8867	228	310	06.04-05.19	■	■
P230 (DC 9.30)		Diesel		9291	169	230	07.09-05.19	■	■
P230 (DC 9.35)		Diesel		9291	169	230	07.09-05.19	■	■
P230 (DC 9.39)		Diesel		9291	169	230	07.09-05.19	■	■
P230 (DC 9.30)		Diesel		9291	169	230	09.09-05.19	■	■
P230 (DC 9.35)		Diesel		9291	169	230	09.09-05.19	■	■
P230 (DC 9.39)		Diesel		9291	169	230	09.09-05.19	■	■
P250		Diesel		9291	184	250	01.11-05.19	■	■
P250		Diesel		9291	184	250	01.11-05.19	■	■
L280		Diesel		9291	206	280	12.17-	■	■
L280		Diesel		9291	206	280	12.17-	■	■
L280		Diesel		9291	206	280	12.17-	■	■
L280		Diesel		9291	206	280	12.17-	■	■
P280 (DC 09.113)		Diesel		9291	206	280	07.09-05.19	■	■
P280 (DC 9.29)		Diesel		9291	206	280	07.09-05.19	■	■
P280 (DC 9.36)		Diesel		9291	206	280	07.09-05.19	■	■
P280 (DC 9.38)		Diesel		9291	206	280	07.09-05.19	■	■
P280 (DC 09.113)		Diesel		9291	206	280	09.09-05.19	■	■
P280 (DC 9.29)		Diesel		9291	206	280	09.09-05.19	■	■
P280 (DC 9.36)		Diesel		9291	206	280	09.09-05.19	■	■
P280 (DC 9.38)		Diesel		9291	206	280	09.09-05.19	■	■
P280 (DC 9.38)		Diesel		9291	206	280	09.09-05.19	■	■
P280		Diesel		9291	206	280	09.17-	■	■
P280		Diesel		9291	206	280	09.17-	■	■
P280		Diesel		9291	206	280	09.17-	■	■
P280		Diesel		9291	206	280	09.17-	■	■
P280		Diesel		9291	206	280	09.17-	■	■
P310 (DC 09.110)		Diesel		9291	228	310	09.04-05.19	■	■
P310		Diesel		9291	228	310	04.09-05.19	■	■
L320		Diesel		9291	235	320	12.17-	■	■
L320		Diesel		9291	235	320	12.17-	■	■
L320		Diesel		9291	235	320	12.17-	■	■
L320		Diesel		9291	235	320	12.17-	■	■
P320 (DC 9.22)		Diesel		9291	235	320	07.09-05.19	■	■
P320 (DC 9.32)		Diesel		9291	235	320	07.09-05.19	■	■
P320 (DC 9.37)		Diesel		9291	235	320	07.09-05.19	■	■

LISTA DE APLICACIONES - BUYERS GUIDE

P320 (DC 9.22)	Diesel	9291	235	320	09.09-05.19	■	■
P320 (DC 9.32)	Diesel	9291	235	320	09.09-05.19	■	■
P320 (DC 9.37)	Diesel	9291	235	320	09.09-05.19	■	■
P320 (DC 9.38)	Diesel	9291	235	320	09.09-05.19	■	■
P320	Diesel	9291	235	320	09.17-	■	■
P320	Diesel	9291	235	320	09.17-	■	■
P320	Diesel	9291	235	320	09.17-	■	■
P320	Diesel	9291	235	320	09.17-	■	■
P320	Diesel	9291	235	320	09.17-	■	■
L360	Diesel	9291	265	360	12.17-	■	■
L360	Diesel	9291	265	360	12.17-	■	■
L360	Diesel	9291	265	360	12.17-	■	■
L360	Diesel	9291	265	360	12.17-	■	■
P360	Diesel	9291	265	360	09.17-	■	■
P360	Diesel	9291	265	360	09.17-	■	■
P360	Diesel	9291	265	360	09.17-	■	■
P360	Diesel	9291	265	360	09.17-	■	■
P360	Diesel	9291	265	360	09.17-	■	■
P360	Diesel	9291	265	360	09.17-	■	■
P340	Diesel	11705	250	340	05.05-05.19	■	■
G380	Diesel	11705	279	379	09.05-05.19	■	■
G380	Diesel	11705	279	379	09.05-05.19	■	■
P380	Diesel	11705	279	380	09.04-05.19	■	■
P370	Diesel	12742	272	370	09.17-	■	■
P370	Diesel	12742	272	370	09.17-	■	■
P370	Diesel	12742	272	370	09.17-	■	■
P370	Diesel	12742	272	370	09.17-	■	■
P370	Diesel	12742	272	370	09.17-	■	■
P370	Diesel	12742	272	370	09.17-	■	■
P370	Diesel	12742	272	370	09.17-	■	■
P410	Diesel	12742	302	410	09.17-	■	■
P410	Diesel	12742	302	410	09.17-	■	■
P410	Diesel	12742	302	410	09.17-	■	■
P410	Diesel	12742	302	410	09.17-	■	■
P410	Diesel	12742	302	410	09.17-	■	■
P410	Diesel	12742	302	410	09.17-	■	■
P410	Diesel	12742	302	410	09.17-	■	■
P410 Ethanol	Diesel	12742	302	411	10.20-	■	■
P410 Ethanol	Diesel	12742	302	411	10.20-	■	■
P410 Ethanol	Diesel	12742	302	411	10.20-	■	■
P410 Ethanol	Diesel	12742	302	411	10.20-	■	■
P410 Ethanol	Diesel	12742	302	411	10.20-	■	■
P410 Ethanol	Diesel	12742	302	411	10.20-	■	■
P410 Ethanol	Diesel	12742	302	411	10.20-	■	■
P450	Diesel	12742	331	450	09.17-	■	■
P450	Diesel	12742	331	450	09.17-	■	■
P450	Diesel	12742	331	450	09.17-	■	■
P450	Diesel	12742	331	450	09.17-	■	■
P450	Diesel	12742	331	450	09.17-	■	■
P450	Diesel	12742	331	450	09.17-	■	■
P450	Diesel	12742	331	450	09.17-	■	■
P450	Diesel	12742	331	450	09.17-	■	■
P500	Diesel	12742	368	500	09.17-	■	■

LISTA DE APLICACIONES - BUYERS GUIDE

P500		Diesel		12742	368	500	09.17-	■	■
P500		Diesel		12742	368	500	09.17-	■	■
P500		Diesel		12742	368	500	09.17-	■	■
P500		Diesel		12742	368	500	09.17-	■	■
P500		Diesel		12742	368	500	09.17-	■	■
P500		Diesel		12742	368	500	09.17-	■	■
09.17-				Municipal Vehicle					
L280		Gasolina		9291	206	280	12.17-	■	■
L280		Gasolina		9291	206	280	12.17-	■	■
L280		Gasolina		9291	206	280	12.17-	■	■
L280		Gasolina		9291	206	280	12.17-	■	■
P280		Gasolina		9291	206	280	12.17-	■	■
P280		Gasolina		9291	206	280	12.17-	■	■
P280		Gasolina		9291	206	280	12.17-	■	■
P280		Gasolina		9291	206	280	12.17-	■	■
P280		Gasolina		9291	206	280	12.17-	■	■
L340		Gasolina		9291	250	340	12.17-	■	■
L340		Gasolina		9291	250	340	12.17-	■	■
L340		Gasolina		9291	250	340	12.17-	■	■
L340		Gasolina		9291	250	340	12.17-	■	■
P340		Gasolina		9291	250	340	12.17-	■	■
P340		Gasolina		9291	250	340	12.17-	■	■
P340		Gasolina		9291	250	340	12.17-	■	■
P340		Gasolina		9291	250	340	12.17-	■	■
P340		Gasolina		9291	250	340	12.17-	■	■
P410		Gasolina		12742	302	410	12.17-	■	■
P410		Gasolina		12742	302	410	12.17-	■	■
P410		Gasolina		12742	302	410	12.17-	■	■
P410		Gasolina		12742	302	410	12.17-	■	■
P410		Gasolina		12742	302	410	12.17-	■	■
P410		Gasolina		12742	302	410	12.17-	■	■
09.16-				Platform/Chassis					
L220 Hybrid		Bicombu stible		6690	162	220	12.21-	■	■
L220 Hybrid		Bicombu stible		6690	162	220	12.21-	■	■
L220 Hybrid		Bicombu stible		6690	162	220	12.21-	■	■
L220 Plug-in Hybrid		Bicombu stible		6690	162	220	12.21-	■	■
L220 Plug-in Hybrid		Bicombu stible		6690	162	220	12.21-	■	■
L220 Plug-in Hybrid		Bicombu stible		6690	162	220	12.21-	■	■
P220 Hybrid		Bicombu stible		6690	162	220	12.21-	■	■
P220 Hybrid		Bicombu stible		6690	162	220	12.21-	■	■
P220 Hybrid		Bicombu stible		6690	162	220	12.21-	■	■
P220 Plug-in Hybrid		Bicombu stible		6690	162	220	12.21-	■	■
P220 Plug-in Hybrid		Bicombu stible		6690	162	220	12.21-	■	■
P220 Plug-in Hybrid		Bicombu stible		6690	162	220	12.21-	■	■

LISTA DE APLICACIONES - BUYERS GUIDE

L250 Hybrid		Bicombustible	6690	184	250	12.21-	■	■
L250 Hybrid		Bicombustible	6690	184	250	12.21-	■	■
L250 Hybrid		Bicombustible	6690	184	250	12.21-	■	■
L250 Plug-in Hybrid		Bicombustible	6690	184	250	12.21-	■	■
L250 Plug-in Hybrid		Bicombustible	6690	184	250	12.21-	■	■
L250 Plug-in Hybrid		Bicombustible	6690	184	250	12.21-	■	■
P250 Hybrid		Bicombustible	6690	184	250	12.21-	■	■
P250 Hybrid		Bicombustible	6690	184	250	12.21-	■	■
P250 Hybrid		Bicombustible	6690	184	250	12.21-	■	■
P250 Plug-in Hybrid		Bicombustible	6690	184	250	12.21-	■	■
P250 Plug-in Hybrid		Bicombustible	6690	184	250	12.21-	■	■
P250 Plug-in Hybrid		Bicombustible	6690	184	250	12.21-	■	■
L280 Hybrid		Bicombustible	6690	206	280	12.21-	■	■
L280 Hybrid		Bicombustible	6690	206	280	12.21-	■	■
L280 Hybrid		Bicombustible	6690	206	280	12.21-	■	■
L280 Plug-in Hybrid		Bicombustible	6690	206	280	12.21-	■	■
L280 Plug-in Hybrid		Bicombustible	6690	206	280	12.21-	■	■
L280 Plug-in Hybrid		Bicombustible	6690	206	280	12.21-	■	■
P280 Hybrid		Bicombustible	6690	206	280	12.21-	■	■
P280 Hybrid		Bicombustible	6690	206	280	12.21-	■	■
P280 Hybrid		Bicombustible	6690	206	280	12.21-	■	■
P280 Plug-in Hybrid		Bicombustible	6690	206	280	12.21-	■	■
P280 Plug-in Hybrid		Bicombustible	6690	206	280	12.21-	■	■
P280 Plug-in Hybrid		Bicombustible	6690	206	280	12.21-	■	■
G280 Hybrid		Bicombustible	9291	206	280	12.21-	■	■
G280 Hybrid		Bicombustible	9291	206	280	12.21-	■	■
G280 Hybrid		Bicombustible	9291	206	280	12.21-	■	■
G280 Plug-in Hybrid		Bicombustible	9291	206	280	12.21-	■	■
G280 Plug-in Hybrid		Bicombustible	9291	206	280	12.21-	■	■
G280 Plug-in Hybrid		Bicombustible	9291	206	280	12.21-	■	■
L280 Hybrid		Bicombustible	9291	206	280	12.21-	■	■
L280 Hybrid		Bicombustible	9291	206	280	12.21-	■	■
L280 Hybrid		Bicombustible	9291	206	280	12.21-	■	■
L280 Plug-in Hybrid		Bicombustible	9291	206	280	12.21-	■	■
L280 Plug-in Hybrid		Bicombustible	9291	206	280	12.21-	■	■

LISTA DE APLICACIONES - BUYERS GUIDE

L280 Plug-in Hybrid		Bicombustible		9291	206	280	12.21-	■	■
P280 Hybrid		Bicombustible		9291	206	280	12.21-	■	■
P280 Hybrid		Bicombustible		9291	206	280	12.21-	■	■
P280 Hybrid		Bicombustible		9291	206	280	12.21-	■	■
P280 Plug-in Hybrid		Bicombustible		9291	206	280	12.21-	■	■
P280 Plug-in Hybrid		Bicombustible		9291	206	280	12.21-	■	■
P280 Plug-in Hybrid		Bicombustible		9291	206	280	12.21-	■	■
R280 Hybrid		Bicombustible		9291	206	280	12.21-	■	■
R280 Hybrid		Bicombustible		9291	206	280	12.21-	■	■
R280 Hybrid		Bicombustible		9291	206	280	12.21-	■	■
R280 Plug-in Hybrid		Bicombustible		9291	206	280	12.21-	■	■
R280 Plug-in Hybrid		Bicombustible		9291	206	280	12.21-	■	■
R280 Plug-in Hybrid		Bicombustible		9291	206	280	12.21-	■	■
G320 Hybrid		Bicombustible		9291	235	320	12.21-	■	■
G320 Hybrid		Bicombustible		9291	235	320	12.21-	■	■
G320 Hybrid		Bicombustible		9291	235	320	12.21-	■	■
G320 Plug-in Hybrid		Bicombustible		9291	235	320	12.21-	■	■
G320 Plug-in Hybrid		Bicombustible		9291	235	320	12.21-	■	■
G320 Plug-in Hybrid		Bicombustible		9291	235	320	12.21-	■	■
L320 Hybrid		Bicombustible		9291	235	320	12.21-	■	■
L320 Hybrid		Bicombustible		9291	235	320	12.21-	■	■
L320 Hybrid		Bicombustible		9291	235	320	12.21-	■	■
L320 Plug-in Hybrid		Bicombustible		9291	235	320	12.21-	■	■
L320 Plug-in Hybrid		Bicombustible		9291	235	320	12.21-	■	■
L320 Plug-in Hybrid		Bicombustible		9291	235	320	12.21-	■	■
P320 Hybrid		Bicombustible		9291	235	320	12.21-	■	■
P320 Hybrid		Bicombustible		9291	235	320	12.21-	■	■
P320 Hybrid		Bicombustible		9291	235	320	12.21-	■	■
P320 Plug-in Hybrid		Bicombustible		9291	235	320	12.21-	■	■
P320 Plug-in Hybrid		Bicombustible		9291	235	320	12.21-	■	■
P320 Plug-in Hybrid		Bicombustible		9291	235	320	12.21-	■	■
R320 Hybrid		Bicombustible		9291	235	320	12.21-	■	■
R320 Hybrid		Bicombustible		9291	235	320	12.21-	■	■
R320 Hybrid		Bicombustible		9291	235	320	12.21-	■	■
R320 Plug-in Hybrid		Bicombustible		9291	235	320	12.21-	■	■

LISTA DE APLICACIONES - BUYERS GUIDE

R320 Plug-in Hybrid		Bicombustible		9291	235	320	12.21-	■	■	
R320 Plug-in Hybrid		Bicombustible		9291	235	320	12.21-	■	■	
G360 Hybrid		Bicombustible		9291	265	360	12.21-	■	■	
G360 Hybrid		Bicombustible		9291	265	360	12.21-	■	■	
G360 Hybrid		Bicombustible		9291	265	360	12.21-	■	■	
G360 Plug-in Hybrid		Bicombustible		9291	265	360	12.21-	■	■	
G360 Plug-in Hybrid		Bicombustible		9291	265	360	12.21-	■	■	
G360 Plug-in Hybrid		Bicombustible		9291	265	360	12.21-	■	■	
L360 Hybrid		Bicombustible		9291	265	360	12.21-	■	■	
L360 Hybrid		Bicombustible		9291	265	360	12.21-	■	■	
L360 Hybrid		Bicombustible		9291	265	360	12.21-	■	■	
L360 Plug-in Hybrid		Bicombustible		9291	265	360	12.21-	■	■	
L360 Plug-in Hybrid		Bicombustible		9291	265	360	12.21-	■	■	
L360 Plug-in Hybrid		Bicombustible		9291	265	360	12.21-	■	■	
P360 Hybrid		Bicombustible		9291	265	360	12.21-	■	■	
P360 Hybrid		Bicombustible		9291	265	360	12.21-	■	■	
P360 Hybrid		Bicombustible		9291	265	360	12.21-	■	■	
P360 Plug-in Hybrid		Bicombustible		9291	265	360	12.21-	■	■	
P360 Plug-in Hybrid		Bicombustible		9291	265	360	12.21-	■	■	
P360 Plug-in Hybrid		Bicombustible		9291	265	360	12.21-	■	■	
P360 Plug-in Hybrid		Bicombustible		9291	265	360	12.21-	■	■	
R360 Hybrid		Bicombustible		9291	265	360	12.21-	■	■	
R360 Hybrid		Bicombustible		9291	265	360	12.21-	■	■	
R360 Hybrid		Bicombustible		9291	265	360	12.21-	■	■	
R360 Plug-in Hybrid		Bicombustible		9291	265	360	12.21-	■	■	
R360 Plug-in Hybrid		Bicombustible		9291	265	360	12.21-	■	■	
R360 Plug-in Hybrid		Bicombustible		9291	265	360	12.21-	■	■	
06.04-10.05							Platform/Chassis			
L220		Diesel		6690	162	220	12.17-	■	■	
L220		Diesel		6690	162	220	12.17-	■	■	
L220		Diesel		6690	162	220	12.17-	■	■	
L220		Diesel		6690	162	220	12.17-	■	■	
L220		Diesel		6690	162	220	12.17-	■	■	
P220		Diesel		6690	162	220	12.17-	■	■	
P220		Diesel		6690	162	220	12.17-	■	■	
P220		Diesel		6690	162	220	12.17-	■	■	
P220		Diesel		6690	162	220	12.17-	■	■	
P220		Diesel		6690	162	220	12.17-	■	■	
P220		Diesel		6690	162	220	12.17-	■	■	
P220		Diesel		6690	162	220	12.17-	■	■	

LISTA DE APLICACIONES - BUYERS GUIDE

P220		Diesel		6690	162	220	12.17-	■	■
L250		Diesel		6690	184	250	12.17-	■	■
L250		Diesel		6690	184	250	12.17-	■	■
L250		Diesel		6690	184	250	12.17-	■	■
L250		Diesel		6690	184	250	12.17-	■	■
L250		Diesel		6690	184	250	12.17-	■	■
P250		Diesel		6690	184	250	12.17-	■	■
P250		Diesel		6690	184	250	12.17-	■	■
P250		Diesel		6690	184	250	12.17-	■	■
P250		Diesel		6690	184	250	12.17-	■	■
P250		Diesel		6690	184	250	12.17-	■	■
P250		Diesel		6690	184	250	12.17-	■	■
P250		Diesel		6690	184	250	12.17-	■	■
P250		Diesel		6690	184	250	12.17-	■	■
P250		Diesel		6690	184	250	12.17-	■	■
L280		Diesel		6690	206	280	12.17-	■	■
L280		Diesel		6690	206	280	12.17-	■	■
L280		Diesel		6690	206	280	12.17-	■	■
L280		Diesel		6690	206	280	12.17-	■	■
L280		Diesel		6690	206	280	12.17-	■	■
P280		Diesel		6690	206	280	12.17-	■	■
P280		Diesel		6690	206	280	12.17-	■	■
P280		Diesel		6690	206	280	12.17-	■	■
P280		Diesel		6690	206	280	12.17-	■	■
P280		Diesel		6690	206	280	12.17-	■	■
P280		Diesel		6690	206	280	12.17-	■	■
P280		Diesel		6690	206	280	12.17-	■	■
P280		Diesel		6690	206	280	12.17-	■	■
P280		Diesel		6690	206	280	12.17-	■	■
G230 (DC 9.16)		Diesel		8867	169	230	09.07-05.19	■	■
G230		Diesel		8867	169	230	06.04-05.19	■	■
G230		Diesel		8867	169	230	08.06-05.19	■	■
P230 (DC 9.16)		Diesel		8867	169	230	04.06-05.19	■	■
P230 (DC 9.13)		Diesel		8867	169	230	09.07-05.19	■	■
P230 (DC 9.16)		Diesel		8867	169	230	09.07-05.19	■	■
P230 (DC 9.13)		Diesel		8867	169	230	09.07-05.19	■	■
P230 (DC 9.16)		Diesel		8867	169	230	09.07-05.19	■	■
P230		Diesel		8867	169	230	06.04-05.19	■	■
P230		Diesel		8867	169	230	08.06-05.19	■	■
P230		Diesel		8867	169	230	08.06-05.19	■	■
P230		Diesel		8867	169	230	09.04-05.19	■	■
R230		Diesel		8867	169	230	06.04-05.19	■	■
R230		Diesel		8867	169	230	08.06-05.19	■	■
R230		Diesel		8867	169	230	09.04-05.19	■	■
T230		Diesel		8867	169	230	06.04-05.19	■	■
G270		Diesel		8867	198	269	06.04-05.19	■	■
G270		Diesel		8867	198	269	09.04-05.19	■	■
G270		Diesel		8867	198	269	04.04-05.19	■	■
P270 (DC 9.12)		Diesel		8867	198	270	09.04-05.19	■	■
P270		Diesel		8867	198	269	06.04-05.19	■	■
P270		Diesel		8867	198	269	06.04-05.19	■	■
P270		Diesel		8867	198	269	09.04-05.19	■	■
P270		Diesel		8867	198	269	04.04-05.19	■	■

LISTA DE APLICACIONES - BUYERS GUIDE

P270		Diesel		8867	198	269	08.06-05.19	■	■
P270		Diesel		8867	198	269	06.04-05.19	■	■
R270		Diesel		8867	198	269	06.04-05.19	■	■
R270		Diesel		8867	198	269	09.04-05.19	■	■
R270		Diesel		8867	198	269	06.04-05.19	■	■
R270		Diesel		8867	198	269	08.06-05.19	■	■
T270		Diesel		8867	198	269	06.04-05.19	■	■
G270		Diesel		8867	199	271	09.05-05.19	■	■
G270		Diesel		8867	199	271	09.05-05.19	■	■
G270		Diesel		8867	199	269	04.04-05.19	■	■
G270		Diesel		8867	199	269	09.04-05.19	■	■
G270 Ethanol		Diesel		8867	199	271	05.08-05.19	■	■
G270 Ethanol		Diesel		8867	199	271	05.08-05.19	■	■
P270 (DC 9.17)		Diesel		8867	199	270	04.06-05.19	■	■
P270		Diesel		8867	199	271	09.05-05.19	■	■
P270		Diesel		8867	199	271	09.05-05.19	■	■
P270		Diesel		8867	199	271	09.05-05.19	■	■
P270		Diesel		8867	199	269	04.04-05.19	■	■
P270		Diesel		8867	199	269	09.04-05.19	■	■
P270		Diesel		8867	199	269	08.06-05.19	■	■
P270 Ethanol		Diesel		8867	199	271	05.08-05.19	■	■
P270 Ethanol		Diesel		8867	199	271	05.08-05.19	■	■
P270 Ethanol		Diesel		8867	199	271	05.08-05.19	■	■
R270		Diesel		8867	199	271	09.05-05.19	■	■
R270		Diesel		8867	199	269	08.06-05.19	■	■
R270		Diesel		8867	199	271	09.05-05.19	■	■
R270		Diesel		8867	199	269	09.04-05.19	■	■
R270 Ethanol		Diesel		8867	199	271	05.08-05.19	■	■
T270		Diesel		8867	199	271	09.05-05.19	■	■
T270 Ethanol		Diesel		8867	199	271	05.08-05.19	■	■
G310		Diesel		8867	228	310	06.04-05.19	■	■
G310		Diesel		8867	228	310	06.04-05.19	■	■
G310		Diesel		8867	228	310	09.04-05.19	■	■
G310		Diesel		8867	228	310	09.04-05.19	■	■
P310 (DC 9.18)		Diesel		8867	228	310	04.06-05.19	■	■
P310		Diesel		8867	228	310	06.04-05.19	■	■
P310		Diesel		8867	228	310	06.04-05.19	■	■
P310		Diesel		8867	228	310	09.04-05.19	■	■
P310		Diesel		8867	228	310	09.04-05.19	■	■
P310		Diesel		8867	228	310	09.04-05.19	■	■
P310		Diesel		8867	228	310	06.04-05.19	■	■
P310		Diesel		8867	228	310	09.04-05.19	■	■
R310		Diesel		8867	228	310	06.04-05.19	■	■
R310		Diesel		8867	228	310	06.04-05.19	■	■
R310		Diesel		8867	228	310	06.04-05.19	■	■
R310		Diesel		8867	228	310	09.04-05.19	■	■
R310		Diesel		8867	228	310	06.04-05.19	■	■
R310		Diesel		8867	228	310	09.04-05.19	■	■
T310		Diesel		8867	228	310	06.04-05.19	■	■
P230 (DC 9.01)		Diesel		8974	169	230	04.04-05.19	■	■
P230 (DC 9.04)		Diesel		8974	169	230	04.04-05.19	■	■

LISTA DE APLICACIONES - BUYERS GUIDE

L280		Diesel		9291	206	280	12.17-	■	■
L280		Diesel		9291	206	280	12.17-	■	■
L280		Diesel		9291	206	280	12.17-	■	■
L280		Diesel		9291	206	280	12.17-	■	■
L280		Diesel		9291	206	280	10.20-	■	■
P280 (DC 9.29)		Diesel		9291	206	280	04.04-05.19	■	■
P280 (DC 09.113)		Diesel		9291	206	280	08.12-05.19	■	■
P280 (DC 9.36)		Diesel		9291	206	280	08.12-05.19	■	■
P280 (DC 9.38)		Diesel		9291	206	280	08.12-05.19	■	■
P280 (DC 09.113)		Diesel		9291	206	280	07.09-05.19	■	■
P280 (DC 9.29)		Diesel		9291	206	280	07.09-05.19	■	■
P280 (DC 9.36)		Diesel		9291	206	280	07.09-05.19	■	■
P280 (DC 9.38)		Diesel		9291	206	280	07.09-05.19	■	■
P280 (DC 09.113)		Diesel		9291	206	280	09.13-05.19	■	■
P280 (DC 9.36)		Diesel		9291	206	280	09.13-05.19	■	■
P280 (DC 9.38)		Diesel		9291	206	280	09.13-05.19	■	■
P280 (DC 09.113)		Diesel		9291	206	280	09.13-05.19	■	■
P280 (DC 9.29)		Diesel		9291	206	280	09.13-05.19	■	■
P280 (DC 9.38)		Diesel		9291	206	280	09.13-05.19	■	■
P280 (DC 9.29)		Diesel		9291	206	280	07.09-05.19	■	■
P280 (DC 9.36)		Diesel		9291	206	280	07.09-05.19	■	■
P280 (DC 9.38)		Diesel		9291	206	280	07.09-05.19	■	■
P280		Diesel		9291	206	280	09.07-05.19	■	■
P280		Diesel		9291	206	280	09.17-	■	■
P280		Diesel		9291	206	280	09.17-	■	■
P280		Diesel		9291	206	280	09.17-	■	■
P280		Diesel		9291	206	280	09.17-	■	■
P280		Diesel		9291	206	280	09.17-	■	■
P280		Diesel		9291	206	280	09.17-	■	■
P280		Diesel		9291	206	280	09.17-	■	■
P280		Diesel		9291	206	280	09.17-	■	■
P280		Diesel		9291	206	280	09.17-	■	■
P280		Diesel		9291	206	280	09.17-	■	■
R280		Diesel		9291	206	280	06.17-	■	■
R280		Diesel		9291	206	280	06.17-	■	■
R280		Diesel		9291	206	280	06.17-	■	■
R280		Diesel		9291	206	280	06.17-	■	■
R280		Diesel		9291	206	280	06.17-	■	■
R280		Diesel		9291	206	280	06.17-	■	■
R280		Diesel		9291	206	280	06.17-	■	■
R280		Diesel		9291	206	280	06.17-	■	■
R280		Diesel		9291	206	280	06.17-	■	■
R280		Diesel		9291	206	280	06.17-	■	■
G310		Diesel		9291	228	310	07.09-05.19	■	■
P310 (DC 09.110)		Diesel		9291	228	310	04.09-05.19	■	■
P310 (DC 09.110)		Diesel		9291	228	310	01.03-05.19	■	■
P310 (DC 09.110)		Diesel		9291	228	310	01.03-05.19	■	■
P310		Diesel		9291	228	310	09.04-05.19	■	■
P310		Diesel		9291	228	310	04.09-05.19	■	■
P310		Diesel		9291	228	310	07.09-05.19	■	■
P310		Diesel		9291	228	310	04.09-05.19	■	■
G320		Diesel		9291	235	320	09.07-05.19	■	■

LISTA DE APLICACIONES - BUYERS GUIDE

G320		Diesel		9291	235	320	09.07-05.19	■	■
G320		Diesel		9291	235	320	09.07-05.19	■	■
G320		Diesel		9291	235	320	09.07-05.19	■	■
G320		Diesel		9291	235	320	09.07-05.19	■	■
G320		Diesel		9291	235	320	09.07-05.19	■	■
G320		Diesel		9291	235	320	06.17-	■	■
G320		Diesel		9291	235	320	06.17-	■	■
G320		Diesel		9291	235	320	06.17-	■	■
G320		Diesel		9291	235	320	06.17-	■	■
G320		Diesel		9291	235	320	06.17-	■	■
G320		Diesel		9291	235	320	06.17-	■	■
G320		Diesel		9291	235	320	06.17-	■	■
G320		Diesel		9291	235	320	06.17-	■	■
L320		Diesel		9291	235	320	12.17-	■	■
L320		Diesel		9291	235	320	12.17-	■	■
L320		Diesel		9291	235	320	12.17-	■	■
L320		Diesel		9291	235	320	12.17-	■	■
L320		Diesel		9291	235	320	10.20-	■	■
P320 (DC 09.108)		Diesel		9291	235	320	01.13-05.19	■	■
P320 (DC 9.22)		Diesel		9291	235	320	01.13-05.19	■	■
P320 (DC 9.32)		Diesel		9291	235	320	01.13-05.19	■	■
P320 (DC 9.37)		Diesel		9291	235	320	01.13-05.19	■	■
P320 (DC 09.108)		Diesel		9291	235	320	08.12-05.19	■	■
P320 (DC 9.22)		Diesel		9291	235	320	08.12-05.19	■	■
P320 (DC 9.37)		Diesel		9291	235	320	08.12-05.19	■	■
P320 (DC 09.108)		Diesel		9291	235	320	09.13-05.19	■	■
P320 (DC 9.22)		Diesel		9291	235	320	09.13-05.19	■	■
P320 (DC 9.32)		Diesel		9291	235	320	09.13-05.19	■	■
P320 (DC 9.37)		Diesel		9291	235	320	09.13-05.19	■	■
P320 (DC 09.108)		Diesel		9291	235	320	09.13-05.19	■	■
P320 (DC 9.37)		Diesel		9291	235	320	09.13-05.19	■	■
P320 (DC 9.22)		Diesel		9291	235	320	07.09-05.19	■	■
P320 (DC 9.32)		Diesel		9291	235	320	07.09-05.19	■	■
P320 (DC 9.37)		Diesel		9291	235	320	07.09-05.19	■	■
P320		Diesel		9291	235	320	09.07-05.19	■	■
P320		Diesel		9291	235	320	09.07-05.19	■	■
P320		Diesel		9291	235	320	09.07-05.19	■	■
P320		Diesel		9291	235	320	09.07-05.19	■	■
P320		Diesel		9291	235	320	09.17-	■	■
P320		Diesel		9291	235	320	09.17-	■	■
P320		Diesel		9291	235	320	09.17-	■	■
P320		Diesel		9291	235	320	09.17-	■	■
P320		Diesel		9291	235	320	09.17-	■	■
P320		Diesel		9291	235	320	09.17-	■	■
P320		Diesel		9291	235	320	09.17-	■	■
P320		Diesel		9291	235	320	09.17-	■	■
P320		Diesel		9291	235	320	09.17-	■	■
R320		Diesel		9291	235	320	06.17-	■	■
R320		Diesel		9291	235	320	06.17-	■	■
R320		Diesel		9291	235	320	06.17-	■	■
R320		Diesel		9291	235	320	06.17-	■	■

LISTA DE APLICACIONES - BUYERS GUIDE

R360		Diesel		9291	265	360	06.17-	■	■
R360		Diesel		9291	265	360	06.17-	■	■
R360		Diesel		9291	265	360	06.17-	■	■
R360		Diesel		9291	265	360	06.17-	■	■
G340		Diesel		10640	250	340	06.04-05.19	■	■
G340		Diesel		10640	250	340	06.04-05.19	■	■
G340		Diesel		10640	250	340	06.04-05.19	■	■
G340		Diesel		10640	250	340	04.04-05.19	■	■
P340 (DC 11.08)		Diesel		10640	250	340	09.04-05.19	■	■
P340 (DC 11.08)		Diesel		10640	250	340	04.04-05.19	■	■
P340 (DC 11.08)		Diesel		10640	250	340	04.04-05.19	■	■
P340 (DC 11.08)		Diesel		10640	250	340	04.04-05.19	■	■
P340 (DC 11.08)		Diesel		10640	250	340	04.04-05.19	■	■
P340 (DC 11.08)		Diesel		10640	250	340	04.04-05.19	■	■
P340 (DC 11.08)		Diesel		10640	250	340	04.04-05.19	■	■
P340		Diesel		10640	250	340	06.04-05.19	■	■
P340		Diesel		10640	250	340	06.04-05.19	■	■
P340		Diesel		10640	250	340	06.04-05.19	■	■
P340		Diesel		10640	250	340	04.04-05.19	■	■
P340		Diesel		10640	250	340	04.04-05.19	■	■
P340		Diesel		10640	250	340	04.04-05.19	■	■
P340		Diesel		10640	250	340	06.04-05.19	■	■
R340		Diesel		10640	250	340	06.04-05.19	■	■
R340		Diesel		10640	250	340	06.04-05.19	■	■
R340		Diesel		10640	250	340	06.04-05.19	■	■
R340		Diesel		10640	250	340	06.04-05.19	■	■
R340		Diesel		10640	250	340	06.04-05.19	■	■
R340		Diesel		10640	250	340	04.04-05.19	■	■
R340		Diesel		10640	250	340	04.04-05.19	■	■
R340		Diesel		10640	250	340	06.04-05.19	■	■
R340		Diesel		10640	250	340	04.04-05.19	■	■
T340		Diesel		10640	250	340	06.04-10.05	■	■
T340		Diesel		10640	250	340	06.04-10.05	■	■
T340		Diesel		10640	250	340	06.04-10.05	■	■
T340		Diesel		10640	250	340	06.04-10.05	■	■
P380 (DC 11.09)		Diesel		10640	279	380	04.04-05.19	■	■
P380 (DC 11.09)		Diesel		10640	279	380	04.04-05.19	■	■
P380		Diesel		10640	279	379	06.04-05.19	■	■
P380		Diesel		10640	279	379	06.04-05.19	■	■
P380		Diesel		10640	279	379	04.04-05.19	■	■
P380		Diesel		10640	279	379	04.04-05.19	■	■
P380		Diesel		10640	279	379	04.04-05.19	■	■
P380		Diesel		10640	279	379	04.04-05.19	■	■
P380		Diesel		10640	279	379	04.04-05.19	■	■
P380		Diesel		10640	279	379	04.04-05.19	■	■
P380		Diesel		10640	279	379	06.04-05.19	■	■
P380		Diesel		10640	279	379	06.04-05.19	■	■
R380		Diesel		10640	279	379	06.04-05.19	■	■
R380		Diesel		10640	279	379	06.04-05.19	■	■
R380		Diesel		10640	279	379	04.04-05.19	■	■

LISTA DE APLICACIONES - BUYERS GUIDE

R380		Diesel		10640	279	379	04.04-05.19	■	■
R380		Diesel		10640	279	379	06.04-05.19	■	■
R380		Diesel		10640	279	379	06.04-05.19	■	■
R380		Diesel		10640	279	379	04.04-05.19	■	■
R380		Diesel		10640	279	379	04.04-05.19	■	■
R380		Diesel		10640	279	379	04.04-05.19	■	■
R380		Diesel		10640	279	379	04.04-05.19	■	■
R380		Diesel		10640	279	379	04.04-05.19	■	■
T380		Diesel		10640	279	379	06.04-10.05	■	■
T380		Diesel		10640	279	379	06.04-10.05	■	■
T380		Diesel		10640	279	379	06.04-10.05	■	■
P380 (DC 11.09)		Diesel		10640	280	381	04.04-05.19	■	■
G340		Diesel		11705	250	340	09.05-05.19	■	■
G340		Diesel		11705	250	340	09.05-05.19	■	■
G340		Diesel		11705	250	340	04.04-05.19	■	■
G340		Diesel		11705	250	340	09.05-05.19	■	■
G340		Diesel		11705	250	340	08.04-05.19	■	■
G340		Diesel		11705	250	340	04.04-05.19	■	■
G340		Diesel		11705	250	340	04.04-05.19	■	■
P340 (DC 12.10)		Diesel		11705	250	340	10.06-05.19	■	■
P340 (DC 12.10)		Diesel		11705	250	340	04.04-05.19	■	■
P340 (DC 12.10)		Diesel		11705	250	340	04.04-05.19	■	■
P340 (DC 12.10)		Diesel		11705	250	340	04.04-05.19	■	■
P340 (DC 12.10)		Diesel		11705	250	340	04.04-05.19	■	■
P340		Diesel		11705	250	340	09.05-05.19	■	■
P340		Diesel		11705	250	340	04.04-05.19	■	■
P340		Diesel		11705	250	340	04.04-05.19	■	■
P340		Diesel		11705	250	340	04.04-05.19	■	■
P340		Diesel		11705	250	340	08.04-05.19	■	■
P340		Diesel		11705	250	340	04.04-05.19	■	■
P340		Diesel		11705	250	340	09.05-05.19	■	■
R340		Diesel		11705	250	340	09.05-05.19	■	■
R340		Diesel		11705	250	340	09.05-05.19	■	■
R340		Diesel		11705	250	340	09.05-05.19	■	■
R340		Diesel		11705	250	340	04.04-05.19	■	■
R340		Diesel		11705	250	340	04.04-05.19	■	■
R340		Diesel		11705	250	340	09.05-05.19	■	■
R340		Diesel		11705	250	340	04.04-05.19	■	■
R340		Diesel		11705	250	340	04.04-05.19	■	■
R340		Diesel		11705	250	340	09.05-05.19	■	■
T340		Diesel		11705	250	340	06.04-10.05	■	■
G380		Diesel		11705	279	379	06.04-05.19	■	■
G380		Diesel		11705	279	379	06.04-05.19	■	■
G380		Diesel		11705	279	379	06.04-05.19	■	■
G380		Diesel		11705	279	379	06.04-05.19	■	■
G380		Diesel		11705	279	379	04.04-05.19	■	■
G380		Diesel		11705	279	379	08.04-05.19	■	■
G380		Diesel		11705	279	379	06.04-05.19	■	■
P380 (DC 12.13)		Diesel		11705	279	379	04.04-05.19	■	■
P380 (DC 12.17)		Diesel		11705	279	379	04.04-05.19	■	■

LISTA DE APLICACIONES - BUYERS GUIDE

P380 (DC 12.13)		Diesel		11705	279	380	04.04-05.19	■	■
P380		Diesel		11705	279	379	06.04-05.19	■	■
P380		Diesel		11705	279	379	04.04-05.19	■	■
P380		Diesel		11705	279	379	04.04-05.19	■	■
P380		Diesel		11705	279	379	08.04-05.19	■	■
P380		Diesel		11705	279	379	04.04-05.19	■	■
R380		Diesel		11705	279	379	06.04-05.19	■	■
R380		Diesel		11705	279	379	06.04-05.19	■	■
R380		Diesel		11705	279	379	08.04-05.19	■	■
R380		Diesel		11705	279	379	06.04-05.19	■	■
R380		Diesel		11705	279	379	04.04-05.19	■	■
R380		Diesel		11705	279	379	06.04-05.19	■	■
R380		Diesel		11705	279	379	04.04-05.19	■	■
T380		Diesel		11705	279	379	06.04-10.05	■	■
G380		Diesel		11705	280	381	09.05-05.19	■	■
G380		Diesel		11705	280	381	04.04-05.19	■	■
P380 (DC 12.13)		Diesel		11705	280	380	09.05-05.19	■	■
P380 (DC 12.13)		Diesel		11705	280	380	09.05-05.19	■	■
P380 (DC 12.13)		Diesel		11705	280	381	10.06-05.19	■	■
P380 (DC 12.13)		Diesel		11705	280	380	04.04-05.19	■	■
P380		Diesel		11705	280	381	09.05-05.19	■	■
P380		Diesel		11705	280	381	09.05-05.19	■	■
P380		Diesel		11705	280	381	09.05-05.19	■	■
P380		Diesel		11705	280	381	04.04-05.19	■	■
R380 (DC 12.13)		Diesel		11705	280	380	04.04-05.19	■	■
R380 (DC 12.18)		Diesel		11705	280	380	04.10-05.19	■	■
R380		Diesel		11705	280	381	04.04-05.19	■	■
R380		Diesel		11705	280	381	09.05-05.19	■	■
R380		Diesel		11705	280	381	09.05-05.19	■	■
R380		Diesel		11705	280	381	09.05-05.19	■	■
G420		Diesel		11705	309	420	06.04-05.19	■	■
G420		Diesel		11705	309	420	06.04-05.19	■	■
G420		Diesel		11705	309	420	06.04-05.19	■	■
G420		Diesel		11705	309	420	06.04-05.19	■	■
G420		Diesel		11705	309	420	06.04-05.19	■	■
G420		Diesel		11705	309	420	03.04-05.19	■	■
G420		Diesel		11705	309	420	01.08-05.19	■	■
G420		Diesel		11705	309	420	06.04-05.19	■	■
G420		Diesel		11705	309	420	06.04-05.19	■	■
G420		Diesel		11705	309	420	09.04-05.19	■	■
P420		Diesel		11705	309	420	09.05-05.19	■	■
P420		Diesel		11705	309	420	06.04-05.19	■	■
P420		Diesel		11705	309	420	06.04-05.19	■	■
P420		Diesel		11705	309	420	06.04-05.19	■	■
P420		Diesel		11705	309	420	03.04-05.19	■	■
P420		Diesel		11705	309	420	06.04-05.19	■	■
P420		Diesel		11705	309	420	06.04-05.19	■	■
P420		Diesel		11705	309	420	09.05-05.19	■	■
P420		Diesel		11705	309	420	06.04-05.19	■	■
P420		Diesel		11705	309	420	09.04-05.19	■	■
R420 (DC 12.14)		Diesel		11705	309	420	03.04-05.19	■	■

LISTA DE APLICACIONES - BUYERS GUIDE

R420 (DT 12.12)		Diesel		11705	309	420	03.04-05.19	■	■
R420 (DC 12.14)		Diesel		11705	309	420	03.04-05.19	■	■
R420 (DT 12.12)		Diesel		11705	309	420	03.04-05.19	■	■
R420 (DT 12.11)		Diesel		11705	309	420	03.04-05.19	■	■
R420		Diesel		11705	309	420	06.04-05.19	■	■
R420		Diesel		11705	309	420	06.04-05.19	■	■
R420		Diesel		11705	309	420	09.05-05.19	■	■
R420		Diesel		11705	309	420	06.04-05.19	■	■
R420		Diesel		11705	309	420	06.04-05.19	■	■
R420		Diesel		11705	309	420	06.04-05.19	■	■
R420		Diesel		11705	309	420	06.04-05.19	■	■
R420		Diesel		11705	309	420	01.08-05.19	■	■
R420		Diesel		11705	309	420	09.04-05.19	■	■
R420		Diesel		11705	309	420	03.04-05.19	■	■
T420		Diesel		11705	309	420	06.04-10.05	■	■
T420		Diesel		11705	309	420	06.04-10.05	■	■
T420		Diesel		11705	309	420	06.04-10.05	■	■
T420		Diesel		11705	309	420	06.04-10.05	■	■
G440		Diesel		11705	324	441	06.04-05.19	■	■
R440		Diesel		11705	324	441	06.04-05.19	■	■
G470		Diesel		11705	345	469	09.05-05.19	■	■
G470		Diesel		11705	345	469	09.05-05.19	■	■
G470		Diesel		11705	345	469	09.05-05.19	■	■
G470		Diesel		11705	345	469	09.05-05.19	■	■
G470		Diesel		11705	345	469	09.05-05.19	■	■
G470		Diesel		11705	345	469	09.05-05.19	■	■
G470		Diesel		11705	345	469	09.05-05.19	■	■
G470		Diesel		11705	345	469	09.05-05.19	■	■
G470		Diesel		11705	345	469	09.05-05.19	■	■
G470		Diesel		11705	345	469	09.05-05.19	■	■
G470		Diesel		11705	345	469	09.05-05.19	■	■
G470		Diesel		11705	345	469	03.04-05.19	■	■
R470		Diesel		11705	345	469	03.04-05.19	■	■
R470		Diesel		11705	345	469	06.04-05.19	■	■
R470		Diesel		11705	345	469	06.04-05.19	■	■
R470		Diesel		11705	345	469	03.04-05.19	■	■
R470		Diesel		11705	345	469	06.04-05.19	■	■
R470		Diesel		11705	345	469	06.04-05.19	■	■
R470		Diesel		11705	345	469	06.04-05.19	■	■
R470		Diesel		11705	345	469	06.04-05.19	■	■
R470		Diesel		11705	345	469	06.04-05.19	■	■
R470		Diesel		11705	345	469	06.04-05.19	■	■
T470		Diesel		11705	345	469	06.04-10.05	■	■
T470		Diesel		11705	345	469	06.04-10.05	■	■
G480		Diesel		11705	353	480	09.05-05.19	■	■
G480		Diesel		11705	353	480	09.05-05.19	■	■
G480		Diesel		11705	353	480	09.05-05.19	■	■
G480		Diesel		11705	353	480	09.05-05.19	■	■
G480		Diesel		11705	353	480	01.08-05.19	■	■
G480		Diesel		11705	353	480	09.05-05.19	■	■
G480		Diesel		11705	353	480	01.08-05.19	■	■
G480		Diesel		11705	353	480	09.05-05.19	■	■
G480		Diesel		11705	353	480	09.05-05.19	■	■
G480		Diesel		11705	353	480	09.05-05.19	■	■
P480		Diesel		11705	353	480	04.10-05.19	■	■

LISTA DE APLICACIONES - BUYERS GUIDE

R480 (DT 12.17)		Diesel		11705	353	480	04.10-05.19	■	■
R480		Diesel		11705	353	480	09.05-05.19	■	■
R480		Diesel		11705	353	480	09.05-05.19	■	■
R480		Diesel		11705	353	480	09.05-05.19	■	■
R480		Diesel		11705	353	480	09.05-05.19	■	■
R480		Diesel		11705	353	480	01.08-05.19	■	■
R480		Diesel		11705	353	480	04.10-05.19	■	■
R480		Diesel		11705	353	480	01.08-05.19	■	■
G360		Diesel		12742	265	360	09.07-05.19	■	■
G360		Diesel		12742	265	360	09.07-05.19	■	■
G360		Diesel		12742	265	360	09.07-05.19	■	■
G360		Diesel		12742	265	360	09.07-05.19	■	■
G360		Diesel		12742	265	360	09.07-05.19	■	■
G360		Diesel		12742	265	360	09.07-05.19	■	■
G360		Diesel		12742	265	360	04.10-05.19	■	■
G360		Diesel		12742	265	360	04.10-05.19	■	■
G360		Diesel		12742	265	360	09.07-05.19	■	■
G360		Diesel		12742	265	360	09.07-05.19	■	■
P360 (DC 13.06)		Diesel		12742	265	360	10.07-05.19	■	■
P360 (DC 13.06)		Diesel		12742	265	360	04.10-05.19	■	■
P360		Diesel		12742	265	360	07.09-05.19	■	■
P360		Diesel		12742	265	360	08.10-05.19	■	■
P360		Diesel		12742	265	360	08.10-05.19	■	■
P360 (DC 13.06)		Diesel		12742	265	360	08.10-05.19	■	■
P360 (DC 13.114)		Diesel		12742	265	360	08.10-05.19	■	■
P360		Diesel		12742	265	360	09.07-05.19	■	■
P360		Diesel		12742	265	360	04.10-05.19	■	■
P360		Diesel		12742	265	360	04.10-05.19	■	■
P360		Diesel		12742	265	360	04.10-05.19	■	■
P360		Diesel		12742	265	360	04.10-05.19	■	■
P360		Diesel		12742	265	360	04.10-05.19	■	■
P360		Diesel		12742	265	360	04.10-05.19	■	■
R360		Diesel		12742	265	360	09.07-05.19	■	■
R360		Diesel		12742	265	360	04.10-05.19	■	■
R360		Diesel		12742	265	360	09.07-05.19	■	■
R360		Diesel		12742	265	360	04.10-05.19	■	■
R360		Diesel		12742	265	360	04.10-05.19	■	■
R360		Diesel		12742	265	360	04.10-05.19	■	■
R360		Diesel		12742	265	360	04.10-05.19	■	■
R360		Diesel		12742	265	360	04.10-05.19	■	■
G370		Diesel		12742	272	370	09.12-05.19	■	■
G370		Diesel		12742	272	370	09.12-05.19	■	■
G370		Diesel		12742	272	370	09.12-05.19	■	■
G370		Diesel		12742	272	370	09.12-05.19	■	■
G370		Diesel		12742	272	370	09.12-05.19	■	■
G370		Diesel		12742	272	370	09.12-05.19	■	■
G370		Diesel		12742	272	370	09.12-05.19	■	■
G370		Diesel		12742	272	370	09.12-05.19	■	■
G370		Diesel		12742	272	370	09.12-05.19	■	■
G370		Diesel		12742	272	370	06.17-	■	■
G370		Diesel		12742	272	370	06.17-	■	■
G370		Diesel		12742	272	370	06.17-	■	■

LISTA DE APLICACIONES - BUYERS GUIDE

S370		Diesel		12742	272	370	06.17-	■	■
S370		Diesel		12742	272	370	06.17-	■	■
S370		Diesel		12742	272	370	06.17-	■	■
S370		Diesel		12742	272	370	06.17-	■	■
S370		Diesel		12742	272	370	06.17-	■	■
S370		Diesel		12742	272	370	06.17-	■	■
G400		Diesel		12742	294	400	09.07-05.19	■	■
G400		Diesel		12742	294	400	09.07-05.19	■	■
G400		Diesel		12742	294	400	01.10-05.19	■	■
G400		Diesel		12742	294	400	04.10-05.19	■	■
G400		Diesel		12742	294	400	08.10-05.19	■	■
G400		Diesel		12742	294	400	09.07-05.19	■	■
G400		Diesel		12742	294	400	09.07-05.19	■	■
G400		Diesel		12742	294	400	09.07-05.19	■	■
G400		Diesel		12742	294	400	09.07-05.19	■	■
G400		Diesel		12742	294	400	09.07-05.19	■	■
G400		Diesel		12742	294	400	09.07-05.19	■	■
G400		Diesel		12742	294	400	03.08-05.19	■	■
P400 (DC 13.05)		Diesel		12742	294	400	04.10-05.19	■	■
P400 (DC 13.05)		Diesel		12742	294	400	04.10-05.19	■	■
P400 (DC 13.05)		Diesel		12742	294	400	07.09-05.19	■	■
P400 (DC 13.05)		Diesel		12742	294	400	08.10-05.19	■	■
P400 (DC 13.113)		Diesel		12742	294	400	08.10-05.19	■	■
P400 (DC 13.05)		Diesel		12742	294	400	08.10-05.19	■	■
P400		Diesel		12742	294	400	09.07-05.19	■	■
P400		Diesel		12742	294	400	09.07-05.19	■	■
P400		Diesel		12742	294	400	09.07-05.19	■	■
P400		Diesel		12742	294	400	09.07-05.19	■	■
P400		Diesel		12742	294	400	04.10-05.19	■	■
P400		Diesel		12742	294	400	04.10-05.19	■	■
P400		Diesel		12742	294	400	04.10-05.19	■	■
P400		Diesel		12742	294	400	04.10-05.19	■	■
P400		Diesel		12742	294	400	04.10-05.19	■	■
P400		Diesel		12742	294	400	04.10-05.19	■	■
R400		Diesel		12742	294	400	09.07-05.19	■	■
R400		Diesel		12742	294	400	09.07-05.19	■	■
R400		Diesel		12742	294	400	01.10-05.19	■	■
R400		Diesel		12742	294	400	04.10-05.19	■	■
R400		Diesel		12742	294	400	09.07-05.19	■	■
R400		Diesel		12742	294	400	04.10-05.19	■	■
R400		Diesel		12742	294	400	04.10-05.19	■	■
R400		Diesel		12742	294	400	04.10-05.19	■	■
R400		Diesel		12742	294	400	08.10-05.19	■	■
R400		Diesel		12742	294	400	03.08-05.19	■	■
G410		Diesel		12742	302	411	09.12-05.19	■	■
G410		Diesel		12742	302	411	09.12-05.19	■	■
G410		Diesel		12742	302	411	09.13-05.19	■	■
G410		Diesel		12742	302	411	09.12-05.19	■	■
G410		Diesel		12742	302	411	09.12-05.19	■	■
G410		Diesel		12742	302	411	09.12-05.19	■	■
G410		Diesel		12742	302	411	09.12-05.19	■	■
G410		Diesel		12742	302	411	09.12-05.19	■	■
G410		Diesel		12742	302	411	09.12-05.19	■	■
G410		Diesel		12742	302	411	09.12-05.19	■	■
G410		Diesel		12742	302	411	09.12-05.19	■	■
G410		Diesel		12742	302	411	09.13-05.19	■	■

LISTA DE APLICACIONES - BUYERS GUIDE

R480 (DC 13.07)		Diesel		12742	353	480	07.04-05.19	■	■
R480 (DC 13.07)		Diesel		12742	353	480	07.04-05.19	■	■
R480		Diesel		12742	353	480	09.07-05.19	■	■
R480		Diesel		12742	353	480	01.10-05.19	■	■
R480		Diesel		12742	353	480	09.07-05.19	■	■
R480		Diesel		12742	353	480	04.10-05.19	■	■
R480		Diesel		12742	353	480	08.10-05.19	■	■
R480		Diesel		12742	353	480	09.07-05.19	■	■
G490		Diesel		12742	360	490	09.12-05.19	■	■
G490		Diesel		12742	360	490	09.12-05.19	■	■
G490		Diesel		12742	360	489	09.12-05.19	■	■
G490		Diesel		12742	360	490	09.13-05.19	■	■
G490		Diesel		12742	360	489	09.12-05.19	■	■
G490		Diesel		12742	360	489	09.12-05.19	■	■
G490		Diesel		12742	360	489	09.12-05.19	■	■
G490		Diesel		12742	360	489	09.12-05.19	■	■
G490		Diesel		12742	360	489	09.12-05.19	■	■
G490		Diesel		12742	360	489	09.12-05.19	■	■
R490		Diesel		12742	360	490	09.12-05.19	■	■
R490		Diesel		12742	360	490	09.12-05.19	■	■
R490		Diesel		12742	360	489	09.12-05.19	■	■
R490		Diesel		12742	360	490	09.13-05.19	■	■
R490		Diesel		12742	360	489	09.12-05.19	■	■
R490		Diesel		12742	360	489	09.12-05.19	■	■
R490		Diesel		12742	360	489	09.12-05.19	■	■
R490		Diesel		12742	360	489	09.12-05.19	■	■
G500		Diesel		12742	368	500	06.17-	■	■
G500		Diesel		12742	368	500	06.17-	■	■
G500		Diesel		12742	368	500	06.17-	■	■
G500		Diesel		12742	368	500	06.17-	■	■
G500		Diesel		12742	368	500	06.17-	■	■
G500		Diesel		12742	368	500	06.17-	■	■
G500		Diesel		12742	368	500	06.17-	■	■
G500		Diesel		12742	368	500	06.17-	■	■
G500		Diesel		12742	368	500	06.17-	■	■
G500		Diesel		12742	368	500	06.17-	■	■
P500		Diesel		12742	368	500	09.17-	■	■
P500		Diesel		12742	368	500	09.17-	■	■
P500		Diesel		12742	368	500	09.17-	■	■
P500		Diesel		12742	368	500	09.17-	■	■
P500		Diesel		12742	368	500	09.17-	■	■
P500		Diesel		12742	368	500	09.17-	■	■
P500		Diesel		12742	368	500	09.17-	■	■
P500		Diesel		12742	368	500	09.17-	■	■
P500		Diesel		12742	368	500	09.17-	■	■
P500		Diesel		12742	368	500	09.17-	■	■
P500		Diesel		12742	368	500	09.17-	■	■
P500		Diesel		12742	368	500	09.17-	■	■
R500		Diesel		12742	368	500	09.16-	■	■
R500		Diesel		12742	368	500	09.16-	■	■
R500		Diesel		12742	368	500	09.16-	■	■
R500		Diesel		12742	368	500	09.16-	■	■

LISTA DE APLICACIONES - BUYERS GUIDE

R500		Diesel		12742	368	500	09.16-	■	■
R500		Diesel		12742	368	500	09.16-	■	■
R500		Diesel		12742	368	500	09.16-	■	■
R500		Diesel		12742	368	500	09.16-	■	■
R500		Diesel		12742	368	500	09.16-	■	■
R500		Diesel		12742	368	500	09.16-	■	■
R500		Diesel		12742	368	500	09.16-	■	■
R500		Diesel		12742	368	500	09.16-	■	■
S500		Diesel		12742	368	500	09.16-	■	■
S500		Diesel		12742	368	500	09.16-	■	■
S500		Diesel		12742	368	500	09.16-	■	■
S500		Diesel		12742	368	500	09.16-	■	■
S500		Diesel		12742	368	500	09.16-	■	■
S500		Diesel		12742	368	500	09.16-	■	■
S500		Diesel		12742	368	500	09.16-	■	■
S500		Diesel		12742	368	500	09.16-	■	■
S500		Diesel		12742	368	500	09.16-	■	■
S500		Diesel		12742	368	500	09.16-	■	■
S500		Diesel		12742	368	500	09.16-	■	■
G540		Diesel		12742	397	540	10.20-	■	■
G540		Diesel		12742	397	540	10.20-	■	■
G540		Diesel		12742	397	540	10.20-	■	■
G540		Diesel		12742	397	540	10.20-	■	■
G540		Diesel		12742	397	540	10.20-	■	■
G540		Diesel		12742	397	540	10.20-	■	■
G540		Diesel		12742	397	540	10.20-	■	■
G540		Diesel		12742	397	540	10.20-	■	■
G540		Diesel		12742	397	540	10.20-	■	■
R540		Diesel		12742	397	540	10.20-	■	■
R540		Diesel		12742	397	540	10.20-	■	■
R540		Diesel		12742	397	540	10.20-	■	■
R540		Diesel		12742	397	540	10.20-	■	■
R540		Diesel		12742	397	540	10.20-	■	■
R540		Diesel		12742	397	540	10.20-	■	■
R540		Diesel		12742	397	540	10.20-12.24	■	■
R540		Diesel		12742	397	540	10.20-	■	■
R540		Diesel		12742	397	540	10.20-	■	■
R540		Diesel		12742	397	540	10.20-	■	■
S540		Diesel		12742	397	540	10.20-	■	■
S540		Diesel		12742	397	540	10.20-	■	■
S540		Diesel		12742	397	540	10.20-	■	■
S540		Diesel		12742	397	540	10.20-	■	■
S540		Diesel		12742	397	540	10.20-	■	■
S540		Diesel		12742	397	540	10.20-	■	■
S540		Diesel		12742	397	540	10.20-	■	■
P550 (DC 13.119)		Diesel		12742	404	549	01.12-05.19	■	■
G560		Diesel		12742	412	560	10.21-	■	■
G560		Diesel		12742	412	560	10.21-	■	■
G560		Diesel		12742	412	560	10.21-	■	■

LISTA DE APLICACIONES - BUYERS GUIDE

G560		Diesel		12742	412	560	10.21-	■	■
G560		Diesel		12742	412	560	10.21-	■	■
G560		Diesel		12742	412	560	10.21-	■	■
G560		Diesel		12742	412	560	10.21-	■	■
G560		Diesel		12742	412	560	10.21-	■	■
G560		Diesel		12742	412	560	10.21-	■	■
G560		Diesel		12742	412	560	10.21-	■	■
R560		Diesel		12742	412	560	10.21-	■	■
R560		Diesel		12742	412	560	10.21-	■	■
R560		Diesel		12742	412	560	10.21-	■	■
R560		Diesel		12742	412	560	10.21-	■	■
R560		Diesel		12742	412	560	10.21-	■	■
R560		Diesel		12742	412	560	10.21-	■	■
R560		Diesel		12742	412	560	10.21-	■	■
R560		Diesel		12742	412	560	10.21-	■	■
R560		Diesel		12742	412	560	10.21-	■	■
R560		Diesel		12742	412	560	10.21-	■	■
R560		Diesel		12742	412	560	10.21-	■	■
R560		Diesel		12742	412	560	10.21-	■	■
S560		Diesel		12742	412	560	10.21-	■	■
S560		Diesel		12742	412	560	10.21-	■	■
S560		Diesel		12742	412	560	10.21-	■	■
S560		Diesel		12742	412	560	10.21-	■	■
S560		Diesel		12742	412	560	10.21-	■	■
S560		Diesel		12742	412	560	10.21-	■	■
S560		Diesel		12742	412	560	10.21-	■	■
S560		Diesel		12742	412	560	10.21-	■	■
P500		Diesel		15607	368	500	07.09-05.19	■	■
R500 (DC 16.04)		Diesel		15607	368	500	03.04-05.19	■	■
R500 (DC 16.04)		Diesel		15607	368	500	04.04-05.19	■	■
R500 (DC 16.19)		Diesel		15607	368	500	03.09-05.19	■	■
R500		Diesel		15607	368	500	06.04-05.19	■	■
R500		Diesel		15607	368	500	06.04-05.19	■	■
R500		Diesel		15607	368	500	06.04-05.19	■	■
R500		Diesel		15607	368	500	06.04-05.19	■	■
R500		Diesel		15607	368	500	07.09-05.19	■	■
T500		Diesel		15607	368	500	06.04-10.05	■	■
T500		Diesel		15607	368	500	06.04-10.05	■	■
T500		Diesel		15607	368	500	06.04-10.05	■	■
T500		Diesel		15607	368	500	06.04-10.05	■	■
P560		Diesel		15607	412	560	07.09-05.19	■	■
R560 (DC 16.05)		Diesel		15607	412	560	09.06-05.19	■	■
R560 (DC 16.05)		Diesel		15607	412	560	09.06-05.19	■	■
R560 (DC 16.18)		Diesel		15607	412	560	03.09-05.19	■	■
R560		Diesel		15607	412	560	09.04-05.19	■	■
R560		Diesel		15607	412	560	06.04-05.19	■	■
R560		Diesel		15607	412	560	06.04-05.19	■	■
R560		Diesel		15607	412	560	06.04-05.19	■	■
R560		Diesel		15607	412	560	07.09-09.22	■	■
R580		Diesel		15607	426	579	06.04-05.19	■	■
R580		Diesel		15607	426	579	06.04-05.19	■	■
T580		Diesel		15607	426	579	06.04-10.05	■	■
T580		Diesel		15607	426	579	06.04-10.05	■	■

LISTA DE APLICACIONES - BUYERS GUIDE

T580		Diesel		15607	426	579	06.04-10.05	■	■
R620 (DC 16.08)		Diesel		15607	456	620	10.04-05.19	■	■
R620 (DC 16.08)		Diesel		15607	456	620	03.09-05.19	■	■
R620 (DC 16.17)		Diesel		15607	456	620	03.09-05.19	■	■
R620 (DC 16.17)		Diesel		15607	456	620	11.06-05.19	■	■
R620 (DC 16.17)		Diesel		15607	456	620	11.06-05.19	■	■
R620		Diesel		15607	456	620	09.05-05.19	■	■
R620		Diesel		15607	456	620	09.05-05.19	■	■
R620		Diesel		15607	456	620	09.05-05.19	■	■
R620		Diesel		15607	456	620	09.05-05.19	■	■
R520 (DC 16.101)		Diesel		16353	382	520	07.13-05.19	■	■
R520		Diesel		16353	382	520	07.13-05.19	■	■
R520		Diesel		16353	382	519	09.12-05.19	■	■
R520		Diesel		16353	382	519	09.12-05.19	■	■
R520		Diesel		16353	382	519	09.12-05.19	■	■
R520		Diesel		16353	382	519	09.12-05.19	■	■
R520		Diesel		16353	382	519	09.12-05.19	■	■
R520		Diesel		16353	382	519	09.12-05.19	■	■
R520		Diesel		16353	382	520	09.16-	■	■
R520		Diesel		16353	382	520	09.16-	■	■
R520		Diesel		16353	382	520	09.16-	■	■
R520		Diesel		16353	382	520	09.16-	■	■
R520		Diesel		16353	382	520	09.16-	■	■
R520		Diesel		16353	382	520	09.16-	■	■
R520		Diesel		16353	382	520	09.16-	■	■
R520		Diesel		16353	382	520	09.16-	■	■
R520		Diesel		16353	382	520	09.16-	■	■
R520		Diesel		16353	382	520	09.16-	■	■
R520		Diesel		16353	382	520	09.16-	■	■
R520		Diesel		16353	382	520	09.16-	■	■
R520		Diesel		16353	382	520	09.16-	■	■
S520		Diesel		16353	382	519	09.16-	■	■
S520		Diesel		16353	382	519	09.16-	■	■
S520		Diesel		16353	382	519	09.16-	■	■
S520		Diesel		16353	382	519	09.16-	■	■
S520		Diesel		16353	382	519	09.16-	■	■
S520		Diesel		16353	382	519	09.16-	■	■
S520		Diesel		16353	382	520	09.16-	■	■
S520		Diesel		16353	382	520	09.16-	■	■
S520		Diesel		16353	383	521	09.16-	■	■
R530		Diesel		16353	390	530	10.20-	■	■
R530		Diesel		16353	390	530	10.20-	■	■
R530		Diesel		16353	390	530	10.20-	■	■
R530		Diesel		16353	390	530	10.20-	■	■
R530		Diesel		16353	390	530	10.20-	■	■
R530		Diesel		16353	390	530	10.20-	■	■
R530		Diesel		16353	390	530	10.20-	■	■
R530		Diesel		16353	390	530	10.20-	■	■
R530		Diesel		16353	390	530	10.20-	■	■
R530		Diesel		16353	390	530	10.20-	■	■
R530		Diesel		16353	390	530	10.20-	■	■
R530		Diesel		16353	390	530	10.20-	■	■
R530		Diesel		16353	390	530	10.20-	■	■
R530		Diesel		16353	390	530	10.20-	■	■
S530		Diesel		16353	390	530	10.20-	■	■
S530		Diesel		16353	390	530	10.20-	■	■
S530		Diesel		16353	390	530	10.20-	■	■
S530		Diesel		16353	390	530	10.20-	■	■

LISTA DE APLICACIONES - BUYERS GUIDE

P280	Gasolina	9291	206	280	12.17-	■	■
P280	Gasolina	9291	206	280	12.17-	■	■
P280	Gasolina	9291	206	280	12.17-	■	■
P280 CNG	Gasolina	9291	206	280	09.12-05.19	■	■
P280 CNG	Gasolina	9291	206	280	09.12-05.19	■	■
P280 CNG	Gasolina	9291	206	280	09.12-05.19	■	■
R280	Gasolina	9291	206	280	12.17-	■	■
R280	Gasolina	9291	206	280	12.17-	■	■
R280	Gasolina	9291	206	280	12.17-	■	■
R280	Gasolina	9291	206	280	12.17-	■	■
R280	Gasolina	9291	206	280	12.17-	■	■
R280	Gasolina	9291	206	280	12.17-	■	■
R280	Gasolina	9291	206	280	12.17-	■	■
R280	Gasolina	9291	206	280	12.17-	■	■
R280	Gasolina	9291	206	280	12.17-	■	■
R280	Gasolina	9291	206	280	12.17-	■	■
R280	Gasolina	9291	206	280	12.17-	■	■
P310 (OC 9.G05)	Gasolina	9291	224	305	01.11-05.19	■	■
P310 CNG	Gasolina	9291	224	305	01.11-05.19	■	■
P310 CNG	Gasolina	9291	224	305	01.11-05.19	■	■
P310 CNG	Gasolina	9291	224	305	01.11-05.19	■	■
P310 CNG	Gasolina	9291	224	305	01.11-05.19	■	■
G340	Gasolina	9291	250	340	12.17-	■	■
G340	Gasolina	9291	250	340	12.17-	■	■
G340	Gasolina	9291	250	340	12.17-	■	■
G340	Gasolina	9291	250	340	12.17-	■	■
G340	Gasolina	9291	250	340	12.17-	■	■
G340	Gasolina	9291	250	340	12.17-	■	■
G340	Gasolina	9291	250	340	12.17-	■	■
G340	Gasolina	9291	250	340	12.17-	■	■
G340	Gasolina	9291	250	340	12.17-	■	■
L340	Gasolina	9291	250	340	12.17-	■	■
L340	Gasolina	9291	250	340	12.17-	■	■
L340	Gasolina	9291	250	340	12.17-	■	■
L340	Gasolina	9291	250	340	12.17-	■	■
P340 (OC 09.102)	Gasolina	9291	250	340	01.11-05.19	■	■
P340	Gasolina	9291	250	340	12.17-	■	■
P340	Gasolina	9291	250	340	12.17-	■	■
P340	Gasolina	9291	250	340	12.17-	■	■
P340	Gasolina	9291	250	340	12.17-	■	■
P340	Gasolina	9291	250	340	12.17-	■	■
P340	Gasolina	9291	250	340	12.17-	■	■
P340	Gasolina	9291	250	340	12.17-	■	■
P340	Gasolina	9291	250	340	12.17-	■	■
P340	Gasolina	9291	250	340	12.17-	■	■
P340	Gasolina	9291	250	340	12.17-	■	■
P340 CNG	Gasolina	9291	250	340	09.12-05.19	■	■
P340 CNG	Gasolina	9291	250	340	09.12-05.19	■	■
P340 CNG	Gasolina	9291	250	340	09.12-05.19	■	■
P340 CNG	Gasolina	9291	250	340	09.12-05.19	■	■
P340 CNG	Gasolina	9291	250	340	09.12-05.19	■	■
P340 CNG	Gasolina	9291	250	340	09.12-05.19	■	■
R340	Gasolina	9291	250	340	12.17-	■	■
R340	Gasolina	9291	250	340	12.17-	■	■

LISTA DE APLICACIONES - BUYERS GUIDE

40P ELECTRIC		Mixto		0	400	544	10.24-	■	■
40P ELECTRIC		Mixto		0	400	544	10.24-	■	■
40P ELECTRIC		Mixto		0	400	544	10.24-	■	■
40R Electric		Mixto		0	400	544	10.23-	■	■
40R Electric		Mixto		0	400	544	10.23-	■	■
40R Electric		Mixto		0	400	544	10.23-	■	■
40R Electric		Mixto		0	400	544	10.24-	■	■
40S Electric		Mixto		0	400	544	10.23-	■	■
40S Electric		Mixto		0	400	544	10.23-	■	■
40S Electric		Mixto		0	400	544	10.23-	■	■
40S Electric		Mixto		0	400	544	10.24-	■	■
45R Electric		Mixto		0	450	612	10.23-	■	■
45R Electric		Mixto		0	450	612	10.23-	■	■
45R Electric		Mixto		0	450	612	10.23-	■	■
45S Electric		Mixto		0	450	612	10.23-	■	■
45S Electric		Mixto		0	450	612	10.23-	■	■
45S Electric		Mixto		0	450	612	10.23-	■	■
09.16-					Truck Tractor				
L220 Hybrid		Bicombustible		6690	162	220	12.21-	■	■
L220 Hybrid		Bicombustible		6690	162	220	12.21-	■	■
L220 Plug-in Hybrid		Bicombustible		6690	162	220	12.21-	■	■
L220 Plug-in Hybrid		Bicombustible		6690	162	220	12.21-	■	■
P220 Hybrid		Bicombustible		6690	162	220	12.21-	■	■
P220 Hybrid		Bicombustible		6690	162	220	12.21-	■	■
P220 Plug-in Hybrid		Bicombustible		6690	162	220	12.21-	■	■
P220 Plug-in Hybrid		Bicombustible		6690	162	220	12.21-	■	■
L250 Hybrid		Bicombustible		6690	184	250	12.21-	■	■
L250 Hybrid		Bicombustible		6690	184	250	12.21-	■	■
L250 Plug-in Hybrid		Bicombustible		6690	184	250	12.21-	■	■
L250 Plug-in Hybrid		Bicombustible		6690	184	250	12.21-	■	■
P250 Hybrid		Bicombustible		6690	184	250	12.21-	■	■
P250 Hybrid		Bicombustible		6690	184	250	12.21-	■	■
P250 Plug-in Hybrid		Bicombustible		6690	184	250	12.21-	■	■
P250 Plug-in Hybrid		Bicombustible		6690	184	250	12.21-	■	■
L280 Hybrid		Bicombustible		6690	206	280	12.21-	■	■
L280 Hybrid		Bicombustible		6690	206	280	12.21-	■	■
L280 Plug-in Hybrid		Bicombustible		6690	206	280	12.21-	■	■
L280 Plug-in Hybrid		Bicombustible		6690	206	280	12.21-	■	■
P280 Hybrid		Bicombustible		6690	206	280	12.21-	■	■
P280 Hybrid		Bicombustible		6690	206	280	12.21-	■	■
P280 Plug-in Hybrid		Bicombustible		6690	206	280	12.21-	■	■

LISTA DE APLICACIONES - BUYERS GUIDE

P280 Plug-in Hybrid		Bicombustible		6690	206	280	12.21-	■	■
G280 Hybrid		Bicombustible		9291	206	280	12.21-	■	■
G280 Hybrid		Bicombustible		9291	206	280	12.21-	■	■
G280 Plug-in Hybrid		Bicombustible		9291	206	280	12.21-	■	■
G280 Plug-in Hybrid		Bicombustible		9291	206	280	12.21-	■	■
L280 Hybrid		Bicombustible		9291	206	280	12.21-	■	■
L280 Hybrid		Bicombustible		9291	206	280	12.21-	■	■
L280 Plug-in Hybrid		Bicombustible		9291	206	280	12.21-	■	■
L280 Plug-in Hybrid		Bicombustible		9291	206	280	12.21-	■	■
P280 Hybrid		Bicombustible		9291	206	280	12.21-	■	■
P280 Hybrid		Bicombustible		9291	206	280	12.21-	■	■
P280 Plug-in Hybrid		Bicombustible		9291	206	280	12.21-	■	■
P280 Plug-in Hybrid		Bicombustible		9291	206	280	12.21-	■	■
R280 Hybrid		Bicombustible		9291	206	280	12.21-	■	■
R280 Hybrid		Bicombustible		9291	206	280	12.21-	■	■
R280 Plug-in Hybrid		Bicombustible		9291	206	280	12.21-	■	■
R280 Plug-in Hybrid		Bicombustible		9291	206	280	12.21-	■	■
G320 Hybrid		Bicombustible		9291	235	320	12.21-	■	■
G320 Hybrid		Bicombustible		9291	235	320	12.21-	■	■
G320 Plug-in Hybrid		Bicombustible		9291	235	320	12.21-	■	■
G320 Plug-in Hybrid		Bicombustible		9291	235	320	12.21-	■	■
L320 Hybrid		Bicombustible		9291	235	320	12.21-	■	■
L320 Hybrid		Bicombustible		9291	235	320	12.21-	■	■
L320 Plug-in Hybrid		Bicombustible		9291	235	320	12.21-	■	■
L320 Plug-in Hybrid		Bicombustible		9291	235	320	12.21-	■	■
P320 Hybrid		Bicombustible		9291	235	320	12.21-	■	■
P320 Hybrid		Bicombustible		9291	235	320	12.21-	■	■
P320 Plug-in Hybrid		Bicombustible		9291	235	320	12.21-	■	■
P320 Plug-in Hybrid		Bicombustible		9291	235	320	12.21-	■	■
R320 Hybrid		Bicombustible		9291	235	320	12.21-	■	■
R320 Hybrid		Bicombustible		9291	235	320	12.21-	■	■
R320 Plug-in Hybrid		Bicombustible		9291	235	320	12.21-	■	■
R320 Plug-in Hybrid		Bicombustible		9291	235	320	12.21-	■	■
G360 Hybrid		Bicombustible		9291	265	360	12.21-	■	■
G360 Hybrid		Bicombustible		9291	265	360	12.21-	■	■

LISTA DE APLICACIONES - BUYERS GUIDE

G360 Plug-in Hybrid		Bicombustible		9291	265	360	12.21-	■	■	
G360 Plug-in Hybrid		Bicombustible		9291	265	360	12.21-	■	■	
L360 Hybrid		Bicombustible		9291	265	360	12.21-	■	■	
L360 Hybrid		Bicombustible		9291	265	360	12.21-	■	■	
L360 Plug-in Hybrid		Bicombustible		9291	265	360	12.21-	■	■	
L360 Plug-in Hybrid		Bicombustible		9291	265	360	12.21-	■	■	
P360 Hybrid		Bicombustible		9291	265	360	12.21-	■	■	
P360 Hybrid		Bicombustible		9291	265	360	12.21-	■	■	
P360 Plug-in Hybrid		Bicombustible		9291	265	360	12.21-	■	■	
P360 Plug-in Hybrid		Bicombustible		9291	265	360	12.21-	■	■	
R360 Hybrid		Bicombustible		9291	265	360	12.21-	■	■	
R360 Hybrid		Bicombustible		9291	265	360	12.21-	■	■	
R360 Plug-in Hybrid		Bicombustible		9291	265	360	12.21-	■	■	
R360 Plug-in Hybrid		Bicombustible		9291	265	360	12.21-	■	■	
06.04-10.05							Truck Tractor			
L220		Diesel		6690	162	220	12.17-	■	■	
L220		Diesel		6690	162	220	12.17-	■	■	
L220		Diesel		6690	162	220	12.17-	■	■	
L220		Diesel		6690	162	220	12.17-	■	■	
P220		Diesel		6690	162	220	12.17-	■	■	
P220		Diesel		6690	162	220	12.17-	■	■	
P220		Diesel		6690	162	220	12.17-	■	■	
P220		Diesel		6690	162	220	12.17-	■	■	
L250		Diesel		6690	184	250	12.17-	■	■	
L250		Diesel		6690	184	250	12.17-	■	■	
L250		Diesel		6690	184	250	12.17-	■	■	
L250		Diesel		6690	184	250	12.17-	■	■	
P250		Diesel		6690	184	250	12.17-	■	■	
P250		Diesel		6690	184	250	12.17-	■	■	
P250		Diesel		6690	184	250	12.17-	■	■	
P250		Diesel		6690	184	250	12.17-	■	■	
L280		Diesel		6690	206	280	12.17-	■	■	
L280		Diesel		6690	206	280	12.17-	■	■	
L280		Diesel		6690	206	280	12.17-	■	■	
L280		Diesel		6690	206	280	12.17-	■	■	
P280		Diesel		6690	206	280	12.17-	■	■	
P280		Diesel		6690	206	280	12.17-	■	■	
P280		Diesel		6690	206	280	12.17-	■	■	
P280		Diesel		6690	206	280	12.17-	■	■	
P230 (DC 9.13)		Diesel		8867	169	230	09.04-05.19	■	■	
P230 (DC 9.16)		Diesel		8867	169	230	09.04-05.19	■	■	
P230		Diesel		8867	169	230	09.05-05.19	■	■	
P230		Diesel		8867	169	230	09.04-05.19	■	■	
P230		Diesel		8867	169	230	09.05-05.19	■	■	
R230		Diesel		8867	169	230	09.05-05.19	■	■	

LISTA DE APLICACIONES - BUYERS GUIDE

R230		Diesel		8867	169	230	09.04-05.19	■	■
R230		Diesel		8867	169	230	09.05-05.19	■	■
P270		Diesel		8867	198	269	09.04-05.19	■	■
R270		Diesel		8867	198	269	09.04-05.19	■	■
P270		Diesel		8867	199	269	04.04-05.19	■	■
P270		Diesel		8867	199	269	09.04-05.19	■	■
P270		Diesel		8867	199	269	04.04-05.19	■	■
P270 Ethanol		Diesel		8867	199	271	05.08-05.19	■	■
R270		Diesel		8867	199	269	04.04-05.19	■	■
R270		Diesel		8867	199	269	09.04-05.19	■	■
R270		Diesel		8867	199	269	04.04-05.19	■	■
G310		Diesel		8867	228	310	06.04-05.19	■	■
P310 (DC 9.18)		Diesel		8867	228	310	04.04-05.19	■	■
P310		Diesel		8867	228	310	04.04-05.19	■	■
P310		Diesel		8867	228	310	09.04-05.19	■	■
P310		Diesel		8867	228	310	04.04-05.19	■	■
R310		Diesel		8867	228	310	04.04-05.19	■	■
R310		Diesel		8867	228	310	09.04-05.19	■	■
R310		Diesel		8867	228	310	04.04-05.19	■	■
G230		Diesel		9291	169	230	09.07-05.19	■	■
G230		Diesel		9291	169	230	09.07-05.19	■	■
G230		Diesel		9291	169	230	09.07-05.19	■	■
G230		Diesel		9291	169	230	09.07-05.19	■	■
P230		Diesel		9291	169	230	09.07-05.19	■	■
P230		Diesel		9291	169	230	09.07-05.19	■	■
P230		Diesel		9291	169	230	09.07-05.19	■	■
P230		Diesel		9291	169	230	09.07-05.19	■	■
G250		Diesel		9291	184	250	09.12-05.19	■	■
P250		Diesel		9291	184	250	01.11-05.19	■	■
P250		Diesel		9291	184	250	01.11-05.19	■	■
P250		Diesel		9291	184	250	01.11-05.19	■	■
G280		Diesel		9291	206	280	09.07-05.19	■	■
G280		Diesel		9291	206	280	06.17-	■	■
G280		Diesel		9291	206	280	06.17-	■	■
G280		Diesel		9291	206	280	06.17-	■	■
L280		Diesel		9291	206	280	12.17-	■	■
L280		Diesel		9291	206	280	12.17-	■	■
L280		Diesel		9291	206	280	12.17-	■	■
L280		Diesel		9291	206	280	12.17-	■	■
P280		Diesel		9291	206	280	09.07-05.19	■	■
P280		Diesel		9291	206	280	09.07-05.19	■	■
P280		Diesel		9291	206	280	09.17-	■	■
P280		Diesel		9291	206	280	09.17-	■	■
P280		Diesel		9291	206	280	09.17-	■	■
P280		Diesel		9291	206	280	09.17-	■	■
R280		Diesel		9291	206	280	06.17-	■	■
R280		Diesel		9291	206	280	06.17-	■	■
R280		Diesel		9291	206	280	06.17-	■	■
R280		Diesel		9291	206	280	06.17-	■	■
P310		Diesel		9291	228	310	04.09-05.19	■	■

LISTA DE APLICACIONES - BUYERS GUIDE

P310		Diesel		9291	228	310	04.09-05.19	■	■
P310		Diesel		9291	228	310	04.09-05.19	■	■
G320		Diesel		9291	235	320	09.07-05.19	■	■
G320		Diesel		9291	235	320	06.17-	■	■
G320		Diesel		9291	235	320	06.17-	■	■
G320		Diesel		9291	235	320	06.17-	■	■
G320		Diesel		9291	235	320	06.17-	■	■
L320		Diesel		9291	235	320	12.17-	■	■
L320		Diesel		9291	235	320	12.17-	■	■
L320		Diesel		9291	235	320	12.17-	■	■
L320		Diesel		9291	235	320	12.17-	■	■
P320		Diesel		9291	235	320	09.07-05.19	■	■
P320		Diesel		9291	235	320	09.17-	■	■
P320		Diesel		9291	235	320	09.17-	■	■
P320		Diesel		9291	235	320	09.17-	■	■
P320		Diesel		9291	235	320	09.17-	■	■
R320		Diesel		9291	235	320	06.17-	■	■
R320		Diesel		9291	235	320	06.17-	■	■
R320		Diesel		9291	235	320	06.17-	■	■
R320		Diesel		9291	235	320	06.17-	■	■
G360		Diesel		9291	265	360	09.12-05.19	■	■
G360		Diesel		9291	265	360	09.12-05.19	■	■
G360		Diesel		9291	265	360	06.17-	■	■
G360		Diesel		9291	265	360	06.17-	■	■
G360		Diesel		9291	265	360	06.17-	■	■
G360		Diesel		9291	265	360	06.17-	■	■
L360		Diesel		9291	265	360	12.17-	■	■
L360		Diesel		9291	265	360	12.17-	■	■
L360		Diesel		9291	265	360	12.17-	■	■
L360		Diesel		9291	265	360	12.17-	■	■
P360 (DC 09.112)		Diesel		9291	265	360	04.10-05.19	■	■
P360		Diesel		9291	265	360	09.07-05.19	■	■
P360		Diesel		9291	265	360	09.17-	■	■
P360		Diesel		9291	265	360	09.17-	■	■
P360		Diesel		9291	265	360	09.17-	■	■
P360		Diesel		9291	265	360	09.17-	■	■
R360		Diesel		9291	265	360	06.17-	■	■
R360		Diesel		9291	265	360	06.17-	■	■
R360		Diesel		9291	265	360	06.17-	■	■
R360		Diesel		9291	265	360	06.17-	■	■
G340		Diesel		10640	250	340	06.04-05.19	■	■
G340		Diesel		10640	250	340	06.04-05.19	■	■
G340		Diesel		10640	250	340	09.04-05.19	■	■
P340 (DC 11.08)		Diesel		10640	250	340	04.04-05.19	■	■
P340		Diesel		10640	250	340	09.04-05.19	■	■
P340		Diesel		10640	250	340	09.04-05.19	■	■
P340		Diesel		10640	250	340	09.04-05.19	■	■
P340		Diesel		10640	250	340	06.04-05.19	■	■
R340 (DC 11.08)		Diesel		10640	250	340	03.04-05.19	■	■
R340		Diesel		10640	250	340	09.04-05.19	■	■
R340		Diesel		10640	250	340	09.04-05.19	■	■

LISTA DE APLICACIONES - BUYERS GUIDE

T340		Diesel		10640	250	340	06.04-10.05	■	■
P380 (DC 11.09)		Diesel		10640	279	380	09.04-05.19	■	■
P380 (DC 11.09)		Diesel		10640	279	379	04.04-05.19	■	■
P380 (DC 11.09)		Diesel		10640	279	380	04.04-05.19	■	■
P380		Diesel		10640	279	379	06.04-05.19	■	■
P380		Diesel		10640	279	379	06.04-05.19	■	■
P380		Diesel		10640	279	379	09.04-05.19	■	■
P380		Diesel		10640	279	379	09.04-05.19	■	■
R380 (DC 11.09)		Diesel		10640	279	380	03.04-05.19	■	■
R380 (DC 11.09)		Diesel		10640	279	380	09.04-05.19	■	■
R380 (DC 11.09)		Diesel		10640	279	379	04.04-05.19	■	■
R380		Diesel		10640	279	379	06.04-05.19	■	■
R380		Diesel		10640	279	379	06.04-05.19	■	■
R380		Diesel		10640	279	379	09.04-05.19	■	■
T380		Diesel		10640	279	379	06.04-10.05	■	■
T380		Diesel		10640	279	379	06.04-10.05	■	■
T380		Diesel		10640	279	379	06.04-10.05	■	■
G340		Diesel		11705	250	340	08.06-05.19	■	■
P340 (DC 12.10)		Diesel		11705	250	340	04.04-05.19	■	■
P340 (DC 12.10)		Diesel		11705	250	340	04.04-05.19	■	■
P340		Diesel		11705	250	340	08.06-05.19	■	■
P340		Diesel		11705	250	340	10.06-05.19	■	■
P340		Diesel		11705	250	340	04.04-05.19	■	■
R340 (DC 12.10)		Diesel		11705	250	340	08.06-05.19	■	■
R340		Diesel		11705	250	340	09.05-05.19	■	■
R340		Diesel		11705	250	340	10.06-05.19	■	■
R340		Diesel		11705	250	340	04.04-05.19	■	■
R340		Diesel		11705	250	340	08.06-05.19	■	■
G380		Diesel		11705	279	379	04.04-05.19	■	■
G380		Diesel		11705	279	379	06.04-05.19	■	■
G380		Diesel		11705	279	379	01.03-05.19	■	■
G380		Diesel		11705	279	379	04.04-05.19	■	■
P380 (DC 12.13)		Diesel		11705	279	380	04.04-05.19	■	■
P380 (DC 12.17)		Diesel		11705	279	379	04.04-05.19	■	■
P380		Diesel		11705	279	379	06.04-05.19	■	■
P380		Diesel		11705	279	379	04.04-05.19	■	■
P380		Diesel		11705	279	379	04.04-05.19	■	■
P380		Diesel		11705	279	379	01.03-05.19	■	■
P380		Diesel		11705	279	379	04.04-05.19	■	■
R380		Diesel		11705	279	379	06.04-05.19	■	■
R380		Diesel		11705	279	379	06.04-05.19	■	■
R380		Diesel		11705	279	379	04.04-05.19	■	■
R380		Diesel		11705	279	379	04.04-05.19	■	■
R380		Diesel		11705	279	379	03.08-05.19	■	■
G380		Diesel		11705	280	381	04.04-05.19	■	■
P380		Diesel		11705	280	381	10.06-05.19	■	■
P380		Diesel		11705	280	381	10.06-12.11	■	■
P380		Diesel		11705	280	381	04.04-05.19	■	■
R380		Diesel		11705	280	381	10.06-05.19	■	■
R380		Diesel		11705	280	381	04.04-05.19	■	■
R380		Diesel		11705	280	381	10.06-12.11	■	■

LISTA DE APLICACIONES - BUYERS GUIDE

G420 (DC 12.06)	Diesel	11705	309	420	03.04-05.19	■	■
G420	Diesel	11705	309	420	09.05-05.19	■	■
G420	Diesel	11705	309	420	06.04-05.19	■	■
G420	Diesel	11705	309	423	03.04-05.19	■	■
G420	Diesel	11705	309	420	01.08-05.19	■	■
P420	Diesel	11705	309	420	06.04-05.19	■	■
P420	Diesel	11705	309	420	08.06-05.19	■	■
P420	Diesel	11705	309	420	03.04-05.19	■	■
P420	Diesel	11705	309	420	03.04-05.19	■	■
P420	Diesel	11705	309	423	03.04-05.19	■	■
P420	Diesel	11705	309	420	03.04-05.19	■	■
P420	Diesel	11705	309	420	04.04-05.19	■	■
R420	Diesel	11705	309	420	09.05-05.19	■	■
R420	Diesel	11705	309	420	03.04-05.19	■	■
R420	Diesel	11705	309	420	03.04-05.19	■	■
R420	Diesel	11705	309	420	03.04-05.19	■	■
R420	Diesel	11705	309	423	03.04-05.19	■	■
R420	Diesel	11705	309	420	01.08-05.19	■	■
R420	Diesel	11705	309	420	04.04-05.19	■	■
R420	Diesel	11705	309	420	08.06-05.19	■	■
T420	Diesel	11705	309	420	06.04-10.05	■	■
T420	Diesel	11705	309	420	06.04-10.05	■	■
T420	Diesel	11705	309	420	06.04-10.05	■	■
G440	Diesel	11705	324	441	01.07-05.19	■	■
G440	Diesel	11705	324	441	01.08-05.19	■	■
G440	Diesel	11705	324	441	01.08-05.19	■	■
R440	Diesel	11705	324	441	01.07-05.19	■	■
R440	Diesel	11705	324	441	01.08-05.19	■	■
R440	Diesel	11705	324	441	01.08-05.19	■	■
R440	Diesel	11705	324	441	01.08-05.19	■	■
G470	Diesel	11705	345	469	09.05-05.19	■	■
G470	Diesel	11705	345	469	09.05-05.19	■	■
G470	Diesel	11705	345	469	09.05-05.19	■	■
G470	Diesel	11705	345	469	09.05-05.19	■	■
P470	Diesel	11705	345	469	09.05-05.19	■	■
P470	Diesel	11705	345	469	06.04-05.19	■	■
R470 (DT 12.03)	Diesel	11705	345	470	03.04-05.19	■	■
R470 (DT 12.06)	Diesel	11705	345	470	03.04-05.19	■	■
R470	Diesel	11705	345	469	06.04-05.19	■	■
R470	Diesel	11705	345	469	09.05-05.19	■	■
R470	Diesel	11705	345	469	03.04-05.19	■	■
T470	Diesel	11705	345	470	06.04-10.05	■	■
T470	Diesel	11705	345	469	06.04-10.05	■	■
T470	Diesel	11705	345	469	06.04-10.05	■	■
G480	Diesel	11705	353	480	03.08-05.19	■	■
G480	Diesel	11705	353	480	08.06-05.19	■	■
G480	Diesel	11705	353	480	01.08-05.19	■	■
G480	Diesel	11705	353	480	09.05-05.19	■	■
P480	Diesel	11705	353	480	07.04-05.19	■	■
P480	Diesel	11705	353	480	07.04-05.19	■	■
R480	Diesel	11705	353	480	03.08-05.19	■	■
R480	Diesel	11705	353	480	08.06-05.19	■	■

LISTA DE APLICACIONES - BUYERS GUIDE

R480		Diesel		11705	353	480	04.04-05.19	■	■
R480		Diesel		11705	353	480	01.08-05.19	■	■
R480		Diesel		11705	353	480	04.04-05.19	■	■
G360		Diesel		12742	265	360	09.07-05.19	■	■
G360		Diesel		12742	265	360	09.07-05.19	■	■
G360		Diesel		12742	265	360	09.07-05.19	■	■
G360		Diesel		12742	265	360	04.10-05.19	■	■
G360		Diesel		12742	265	360	04.10-05.19	■	■
G360		Diesel		12742	265	360	09.07-05.19	■	■
P360 (DC 13.06)		Diesel		12742	265	360	09.09-05.19	■	■
P360		Diesel		12742	265	360	09.07-05.19	■	■
P360		Diesel		12742	265	360	09.07-05.19	■	■
P360		Diesel		12742	265	360	04.10-05.19	■	■
P360		Diesel		12742	265	360	04.10-05.19	■	■
P360		Diesel		12742	265	360	04.10-05.19	■	■
R360 (DC 13.06)		Diesel		12742	265	360	04.10-05.19	■	■
R360		Diesel		12742	265	360	04.10-05.19	■	■
R360		Diesel		12742	265	360	04.10-05.19	■	■
G370		Diesel		12742	272	370	09.12-05.19	■	■
G370		Diesel		12742	272	370	09.12-05.19	■	■
G370		Diesel		12742	272	370	09.12-05.19	■	■
G370		Diesel		12742	272	370	06.17-	■	■
G370		Diesel		12742	272	370	06.17-	■	■
G370		Diesel		12742	272	370	06.17-	■	■
G370		Diesel		12742	272	370	06.17-	■	■
G370		Diesel		12742	272	370	06.17-	■	■
G370		Diesel		12742	272	370	06.17-	■	■
G370		Diesel		12742	272	370	06.17-	■	■
P370 (DC 13.116)		Diesel		12742	272	370	09.13-05.19	■	■
P370 (DC 13.116)		Diesel		12742	272	370	09.13-05.19	■	■
P370 (DC 13.116)		Diesel		12742	272	370	09.13-05.19	■	■
P370 (DC 13.116)		Diesel		12742	272	370	09.13-05.19	■	■
P370		Diesel		12742	272	370	09.12-05.19	■	■
P370		Diesel		12742	272	370	09.17-	■	■
P370		Diesel		12742	272	370	09.17-	■	■
P370		Diesel		12742	272	370	09.17-	■	■
P370		Diesel		12742	272	370	09.17-	■	■
P370		Diesel		12742	272	370	09.17-	■	■
P370		Diesel		12742	272	370	09.17-	■	■
P370		Diesel		12742	272	370	09.17-	■	■
P370		Diesel		12742	272	370	09.17-	■	■
R370		Diesel		12742	272	370	09.12-05.19	■	■
R370		Diesel		12742	272	370	06.17-	■	■
R370		Diesel		12742	272	370	06.17-	■	■
R370		Diesel		12742	272	370	06.17-	■	■
R370		Diesel		12742	272	370	06.17-	■	■
R370		Diesel		12742	272	370	06.17-	■	■
R370		Diesel		12742	272	370	06.17-	■	■
S370		Diesel		12742	272	370	06.17-	■	■
S370		Diesel		12742	272	370	06.17-	■	■
S370		Diesel		12742	272	370	06.17-	■	■
S370		Diesel		12742	272	370	06.17-	■	■
S370		Diesel		12742	272	370	06.17-	■	■
S370		Diesel		12742	272	370	06.17-	■	■

LISTA DE APLICACIONES - BUYERS GUIDE

S370		Diesel		12742	272	370	06.17-	■	■
G400		Diesel		12742	294	400	01.10-05.19	■	■
G400		Diesel		12742	294	400	03.09-05.19	■	■
G400		Diesel		12742	294	400	08.10-05.19	■	■
G400		Diesel		12742	294	400	04.10-05.19	■	■
G400		Diesel		12742	294	400	09.07-05.19	■	■
G400		Diesel		12742	294	400	03.08-05.19	■	■
P400 (DC 13.05)		Diesel		12742	294	400	04.10-05.19	■	■
P400 (DC 13.113)		Diesel		12742	294	400	04.10-05.19	■	■
P400		Diesel		12742	294	400	09.07-05.19	■	■
P400		Diesel		12742	294	400	04.10-05.19	■	■
P400		Diesel		12742	294	400	03.08-05.19	■	■
R400 (DC 13.05)		Diesel		12742	294	400	04.10-05.19	■	■
R400		Diesel		12742	294	400	03.09-05.19	■	■
R400		Diesel		12742	294	400	01.10-05.19	■	■
R400		Diesel		12742	294	400	08.10-05.19	■	■
R400		Diesel		12742	294	400	04.10-05.19	■	■
R400		Diesel		12742	294	400	03.08-05.19	■	■
G410		Diesel		12742	302	411	09.12-05.19	■	■
G410		Diesel		12742	302	411	09.12-05.19	■	■
G410		Diesel		12742	302	411	09.13-05.19	■	■
G410		Diesel		12742	302	411	09.13-05.19	■	■
G410		Diesel		12742	302	411	09.13-05.19	■	■
G410		Diesel		12742	302	411	09.13-05.19	■	■
G410		Diesel		12742	302	411	06.17-	■	■
G410		Diesel		12742	302	411	06.17-	■	■
G410		Diesel		12742	302	411	06.17-	■	■
G410		Diesel		12742	302	411	06.17-	■	■
G410		Diesel		12742	302	411	06.17-	■	■
G410		Diesel		12742	302	411	06.17-	■	■
G410 Ethanol		Diesel		12742	302	411	10.20-	■	■
G410 Ethanol		Diesel		12742	302	411	10.20-	■	■
G410 Ethanol		Diesel		12742	302	411	10.20-	■	■
G410 Ethanol		Diesel		12742	302	411	10.20-	■	■
G410 Ethanol		Diesel		12742	302	411	10.20-	■	■
G410 Ethanol		Diesel		12742	302	411	10.20-	■	■
P410 (DC 13.115)		Diesel		12742	302	411	09.13-05.19	■	■
P410		Diesel		12742	302	411	01.11-05.19	■	■
P410		Diesel		12742	302	411	01.11-05.19	■	■
P410		Diesel		12742	302	411	09.13-05.19	■	■
P410		Diesel		12742	302	411	09.13-05.19	■	■
P410		Diesel		12742	302	411	09.13-05.19	■	■
P410		Diesel		12742	302	410	09.17-	■	■
P410		Diesel		12742	302	410	09.17-	■	■
P410		Diesel		12742	302	410	09.17-	■	■
P410		Diesel		12742	302	410	09.17-	■	■
P410		Diesel		12742	302	410	09.17-	■	■
P410		Diesel		12742	302	410	09.17-	■	■
P410 Ethanol		Diesel		12742	302	411	10.20-	■	■
P410 Ethanol		Diesel		12742	302	411	10.20-	■	■
P410 Ethanol		Diesel		12742	302	411	10.20-	■	■

LISTA DE APLICACIONES - BUYERS GUIDE

P410 Ethanol		Diesel		12742	302	411	10.20-	■	■
P410 Ethanol		Diesel		12742	302	411	10.20-	■	■
P410 Ethanol		Diesel		12742	302	411	10.20-	■	■
R410		Diesel		12742	302	411	09.13-05.19	■	■
R410		Diesel		12742	302	411	09.13-05.19	■	■
R410		Diesel		12742	302	411	09.13-05.19	■	■
R410		Diesel		12742	302	411	09.13-05.19	■	■
R410		Diesel		12742	302	410	09.16-	■	■
R410		Diesel		12742	302	410	09.16-	■	■
R410		Diesel		12742	302	410	09.16-	■	■
R410		Diesel		12742	302	410	09.16-	■	■
R410		Diesel		12742	302	410	09.16-	■	■
R410		Diesel		12742	302	410	09.16-	■	■
R410 Ethanol		Diesel		12742	302	411	10.20-	■	■
R410 Ethanol		Diesel		12742	302	411	10.20-	■	■
R410 Ethanol		Diesel		12742	302	411	10.20-	■	■
R410 Ethanol		Diesel		12742	302	411	10.20-	■	■
R410 Ethanol		Diesel		12742	302	411	10.20-	■	■
R410 Ethanol		Diesel		12742	302	411	10.20-	■	■
S410 (DC 13.115)		Diesel		12742	302	409	09.16-	■	■
S410		Diesel		12742	302	410	09.16-	■	■
S410		Diesel		12742	302	410	09.16-	■	■
S410		Diesel		12742	302	410	09.16-	■	■
S410		Diesel		12742	302	410	09.16-	■	■
S410		Diesel		12742	302	410	09.16-	■	■
S410		Diesel		12742	302	410	09.16-	■	■
S410 Ethanol		Diesel		12742	302	411	10.20-	■	■
S410 Ethanol		Diesel		12742	302	411	10.20-	■	■
S410 Ethanol		Diesel		12742	302	411	10.20-	■	■
S410 Ethanol		Diesel		12742	302	411	10.20-	■	■
G420		Diesel		12742	309	420	09.07-05.19	■	■
G420		Diesel		12742	309	420	10.21-	■	■
G420		Diesel		12742	309	420	10.21-	■	■
G420		Diesel		12742	309	420	10.21-	■	■
G420		Diesel		12742	309	420	10.21-	■	■
G420		Diesel		12742	309	420	10.21-	■	■
G420		Diesel		12742	309	420	10.21-	■	■
P420		Diesel		12742	309	420	09.07-05.19	■	■
P420		Diesel		12742	309	420	09.07-05.19	■	■
P420		Diesel		12742	309	420	10.21-	■	■
P420		Diesel		12742	309	420	10.21-	■	■
P420		Diesel		12742	309	420	10.21-	■	■
P420		Diesel		12742	309	420	10.21-	■	■
P420		Diesel		12742	309	420	10.21-	■	■
P420		Diesel		12742	309	420	10.21-	■	■
P420		Diesel		12742	309	420	10.21-	■	■
R420		Diesel		12742	309	420	09.07-05.19	■	■
R420		Diesel		12742	309	420	10.21-	■	■
R420		Diesel		12742	309	420	10.21-	■	■
R420		Diesel		12742	309	420	10.21-	■	■
R420		Diesel		12742	309	420	10.21-	■	■
R420		Diesel		12742	309	420	10.21-	■	■

LISTA DE APLICACIONES - BUYERS GUIDE

R420		Diesel		12742	309	420	10.21-	■	■
S420		Diesel		12742	309	420	10.21-	■	■
S420		Diesel		12742	309	420	10.21-	■	■
S420		Diesel		12742	309	420	10.21-	■	■
S420		Diesel		12742	309	420	10.21-	■	■
G440		Diesel		12742	324	441	09.07-05.19	■	■
G440		Diesel		12742	324	441	01.10-05.19	■	■
G440		Diesel		12742	324	441	04.10-05.19	■	■
G440		Diesel		12742	324	441	08.10-05.19	■	■
G440		Diesel		12742	324	441	08.10-05.19	■	■
G440		Diesel		12742	324	441	03.08-05.19	■	■
P440		Diesel		12742	324	441	01.11-05.19	■	■
P440		Diesel		12742	324	441	01.11-05.19	■	■
P440		Diesel		12742	324	441	01.11-05.19	■	■
P440		Diesel		12742	324	441	01.11-05.19	■	■
R440 (DC 13.10)		Diesel		12742	324	440	04.10-05.19	■	■
R440		Diesel		12742	324	441	01.10-05.19	■	■
R440		Diesel		12742	324	441	04.10-05.19	■	■
R440		Diesel		12742	324	441	08.10-05.19	■	■
R440		Diesel		12742	324	441	08.10-05.19	■	■
R440		Diesel		12742	324	441	03.08-05.19	■	■
G450		Diesel		12742	331	450	09.12-05.19	■	■
G450		Diesel		12742	331	450	09.12-05.19	■	■
G450		Diesel		12742	331	450	09.13-05.19	■	■
G450		Diesel		12742	331	450	09.13-05.19	■	■
G450		Diesel		12742	331	450	09.13-05.19	■	■
G450		Diesel		12742	331	450	01.12-05.19	■	■
G450		Diesel		12742	331	450	06.17-	■	■
G450		Diesel		12742	331	450	06.17-	■	■
G450		Diesel		12742	331	450	06.17-	■	■
G450		Diesel		12742	331	450	06.17-	■	■
G450		Diesel		12742	331	450	06.17-	■	■
G450		Diesel		12742	331	450	06.17-	■	■
P450 (DC 13.124)		Diesel		12742	331	450	09.13-05.19	■	■
P450		Diesel		12742	331	450	09.12-05.19	■	■
P450		Diesel		12742	331	450	09.12-05.19	■	■
P450		Diesel		12742	331	450	09.13-05.19	■	■
P450		Diesel		12742	331	450	09.13-05.19	■	■
P450		Diesel		12742	331	450	09.13-05.19	■	■
P450		Diesel		12742	331	450	09.17-	■	■
P450		Diesel		12742	331	450	09.17-	■	■
P450		Diesel		12742	331	450	09.17-	■	■
P450		Diesel		12742	331	450	09.17-	■	■
P450		Diesel		12742	331	450	09.17-	■	■
P450		Diesel		12742	331	450	09.17-	■	■
R450		Diesel		12742	331	450	09.13-05.19	■	■
R450		Diesel		12742	331	450	09.13-05.19	■	■
R450		Diesel		12742	331	450	09.13-05.19	■	■
R450		Diesel		12742	331	450	01.12-05.19	■	■
R450		Diesel		12742	331	450	09.16-	■	■
R450		Diesel		12742	331	450	09.16-	■	■

LISTA DE APLICACIONES - BUYERS GUIDE

R450		Diesel		12742	331	450	09.16-	■	■
R450		Diesel		12742	331	450	09.16-	■	■
R450		Diesel		12742	331	450	09.16-	■	■
R450		Diesel		12742	331	450	09.16-	■	■
S450 (DC 13.124)		Diesel		12742	331	450	09.16-	■	■
S450		Diesel		12742	331	450	09.16-	■	■
S450		Diesel		12742	331	450	09.16-	■	■
S450		Diesel		12742	331	450	09.16-	■	■
S450		Diesel		12742	331	450	09.16-	■	■
S450		Diesel		12742	331	450	09.16-	■	■
S450		Diesel		12742	331	450	09.16-	■	■
G460		Diesel		12742	338	460	10.21-	■	■
G460		Diesel		12742	338	460	10.21-	■	■
G460		Diesel		12742	338	460	10.21-	■	■
G460		Diesel		12742	338	460	10.21-	■	■
G460		Diesel		12742	338	460	10.21-	■	■
G460		Diesel		12742	338	460	10.21-	■	■
P460		Diesel		12742	338	460	10.21-	■	■
P460		Diesel		12742	338	460	10.21-	■	■
P460		Diesel		12742	338	460	10.21-	■	■
P460		Diesel		12742	338	460	10.21-	■	■
P460		Diesel		12742	338	460	10.21-	■	■
P460		Diesel		12742	338	460	10.21-	■	■
R460		Diesel		12742	338	460	01.11-05.19	■	■
R460		Diesel		12742	338	460	10.21-	■	■
R460		Diesel		12742	338	460	10.21-	■	■
R460		Diesel		12742	338	460	10.21-	■	■
R460		Diesel		12742	338	460	10.21-	■	■
R460		Diesel		12742	338	460	10.21-	■	■
R460		Diesel		12742	338	460	10.21-	■	■
R460		Diesel		12742	338	460	10.21-	■	■
S460		Diesel		12742	338	460	10.21-	■	■
S460		Diesel		12742	338	460	10.21-	■	■
S460		Diesel		12742	338	460	10.21-	■	■
S460		Diesel		12742	338	460	10.21-	■	■
G470		Diesel		12742	346	470	09.07-05.19	■	■
G470		Diesel		12742	346	470	09.07-05.19	■	■
G470		Diesel		12742	346	470	09.07-05.19	■	■
G470		Diesel		12742	346	470	09.07-05.19	■	■
R470		Diesel		12742	346	470	09.07-05.19	■	■
G480		Diesel		12742	353	480	09.07-05.19	■	■
G480		Diesel		12742	353	480	08.10-05.19	■	■
G480		Diesel		12742	353	480	08.10-05.19	■	■
G480		Diesel		12742	353	480	04.10-05.19	■	■
G480		Diesel		12742	353	480	03.08-05.19	■	■
G480		Diesel		12742	353	480	01.08-12.11	■	■
P480		Diesel		12742	353	480	04.10-05.19	■	■
R480 (DC 13.07)		Diesel		12742	353	480	10.10-05.19	■	■
R480		Diesel		12742	353	480	08.10-05.19	■	■
R480		Diesel		12742	353	480	08.10-05.19	■	■
R480		Diesel		12742	353	480	04.10-05.19	■	■
R480		Diesel		12742	353	480	01.08-12.11	■	■

LISTA DE APLICACIONES - BUYERS GUIDE

R480		Diesel		12742	353	480	03.08-05.19	■	■
G490		Diesel		12742	360	490	09.13-05.19	■	■
G490		Diesel		12742	360	490	09.13-05.19	■	■
G490		Diesel		12742	360	490	09.13-05.19	■	■
G490		Diesel		12742	360	490	09.13-05.19	■	■
G490		Diesel		12742	360	489	09.12-05.19	■	■
G490		Diesel		12742	360	489	09.12-05.19	■	■
R490		Diesel		12742	360	490	09.13-05.19	■	■
R490		Diesel		12742	360	490	09.13-05.19	■	■
R490		Diesel		12742	360	490	09.13-05.19	■	■
R490		Diesel		12742	360	490	09.13-05.19	■	■
G500		Diesel		12742	368	500	06.17-	■	■
G500		Diesel		12742	368	500	06.17-	■	■
G500		Diesel		12742	368	500	06.17-	■	■
G500		Diesel		12742	368	500	06.17-	■	■
G500		Diesel		12742	368	500	06.17-	■	■
G500		Diesel		12742	368	500	06.17-	■	■
P500		Diesel		12742	368	500	09.17-	■	■
P500		Diesel		12742	368	500	09.17-	■	■
P500		Diesel		12742	368	500	09.17-	■	■
P500		Diesel		12742	368	500	09.17-	■	■
P500		Diesel		12742	368	500	09.17-	■	■
P500		Diesel		12742	368	500	09.17-	■	■
R500		Diesel		12742	368	500	09.16-	■	■
R500		Diesel		12742	368	500	09.16-	■	■
R500		Diesel		12742	368	500	09.16-	■	■
R500		Diesel		12742	368	500	09.16-	■	■
R500		Diesel		12742	368	500	09.16-	■	■
S500		Diesel		12742	368	500	10.20-	■	■
S500		Diesel		12742	368	500	09.16-	■	■
S500		Diesel		12742	368	500	09.16-	■	■
S500		Diesel		12742	368	500	09.16-	■	■
S500		Diesel		12742	368	500	09.16-	■	■
S500		Diesel		12742	368	500	09.16-	■	■
S500		Diesel		12742	368	500	09.16-	■	■
G540		Diesel		12742	397	540	10.20-	■	■
G540		Diesel		12742	397	540	10.20-	■	■
G540		Diesel		12742	397	540	10.20-	■	■
G540		Diesel		12742	397	540	10.20-	■	■
G540		Diesel		12742	397	540	10.20-	■	■
G540		Diesel		12742	397	540	10.20-	■	■
R540		Diesel		12742	397	540	10.20-	■	■
R540		Diesel		12742	397	540	10.20-	■	■
R540		Diesel		12742	397	540	10.20-	■	■
R540		Diesel		12742	397	540	10.20-	■	■
R540		Diesel		12742	397	540	10.20-	■	■
R540		Diesel		12742	397	540	10.20-	■	■
S540		Diesel		12742	397	540	10.20-	■	■
S540		Diesel		12742	397	540	10.20-	■	■
S540		Diesel		12742	397	540	10.20-	■	■

LISTA DE APLICACIONES - BUYERS GUIDE

S540		Diesel		12742	397	540	10.20-	■	■
P550 (DC 13.119)		Diesel		12742	404	549	01.12-05.19	■	■
G560		Diesel		12742	412	560	10.21-	■	■
G560		Diesel		12742	412	560	10.21-	■	■
G560		Diesel		12742	412	560	10.21-	■	■
G560		Diesel		12742	412	560	10.21-	■	■
G560		Diesel		12742	412	560	10.21-	■	■
G560		Diesel		12742	412	560	10.21-	■	■
R560		Diesel		12742	412	560	10.21-	■	■
R560		Diesel		12742	412	560	10.21-	■	■
R560		Diesel		12742	412	560	10.21-	■	■
R560		Diesel		12742	412	560	10.21-	■	■
R560		Diesel		12742	412	560	10.21-	■	■
R560		Diesel		12742	412	560	10.21-	■	■
S560		Diesel		12742	412	560	10.21-	■	■
S560		Diesel		12742	412	560	10.21-	■	■
S560		Diesel		12742	412	560	10.21-	■	■
S560		Diesel		12742	412	560	10.21-	■	■
P500		Diesel		15607	368	500	06.04-05.19	■	■
P500		Diesel		15607	368	500	04.04-05.19	■	■
P500		Diesel		15607	368	500	04.04-05.19	■	■
R500 (DC 16.04)		Diesel		15607	368	500	03.04-05.19	■	■
R500 (DC 16.04)		Diesel		15607	368	500	04.04-05.19	■	■
R500 (DC 16.19)		Diesel		15607	368	500	03.09-05.19	■	■
R500		Diesel		15607	368	500	06.04-05.19	■	■
R500		Diesel		15607	368	500	03.04-05.19	■	■
R500		Diesel		15607	368	500	04.04-05.19	■	■
R500		Diesel		15607	368	500	04.04-05.19	■	■
T500		Diesel		15607	368	500	06.04-10.05	■	■
T500		Diesel		15607	368	500	06.04-10.05	■	■
T500		Diesel		15607	368	500	06.04-10.05	■	■
P560		Diesel		15607	412	560	11.06-05.19	■	■
P560		Diesel		15607	412	560	11.06-05.19	■	■
P560		Diesel		15607	412	560	04.04-05.19	■	■
R560 (DC 16.05)		Diesel		15607	412	560	09.06-05.19	■	■
R560 (DC 16.05)		Diesel		15607	412	560	04.04-05.19	■	■
R560 (DC 16.18)		Diesel		15607	412	560	03.09-05.19	■	■
R560		Diesel		15607	412	560	11.06-05.19	■	■
R560		Diesel		15607	412	560	11.06-05.19	■	■
R560		Diesel		15607	412	560	04.04-05.19	■	■
P580		Diesel		15607	426	579	07.09-05.19	■	■
P580		Diesel		15607	426	579	04.04-05.19	■	■
R580		Diesel		15607	426	579	07.09-05.19	■	■
R580		Diesel		15607	426	579	04.04-05.19	■	■
T580		Diesel		15607	426	579	06.04-10.05	■	■
T580		Diesel		15607	426	579	06.04-10.05	■	■
T580		Diesel		15607	426	579	06.04-10.05	■	■
P620		Diesel		15607	456	620	11.06-05.19	■	■
P620		Diesel		15607	456	620	11.06-05.19	■	■
P620		Diesel		15607	456	620	08.06-05.19	■	■
R620 (DC 16.08)		Diesel		15607	456	620	10.04-05.19	■	■

LISTA DE APLICACIONES - BUYERS GUIDE

R620 (DC 16.17)	Diesel	15607	456	620	03.09-05.19	■	■
R620 (DC 16.17)	Diesel	15607	456	620	11.06-05.19	■	■
R620	Diesel	15607	456	620	09.05-05.19	■	■
R620	Diesel	15607	456	620	11.06-05.19	■	■
R620	Diesel	15607	456	620	11.06-05.19	■	■
R620	Diesel	15607	456	620	08.06-05.19	■	■
R520	Diesel	16353	382	520	09.12-05.19	■	■
R520	Diesel	16353	382	519	09.12-05.19	■	■
R520	Diesel	16353	382	519	09.12-05.19	■	■
R520	Diesel	16353	382	519	09.12-05.19	■	■
R520	Diesel	16353	382	520	09.16-	■	■
R520	Diesel	16353	382	520	09.16-	■	■
R520	Diesel	16353	382	520	09.16-	■	■
R520	Diesel	16353	382	520	09.16-	■	■
S520 (DC 16.101)	Diesel	16353	382	520	09.16-	■	■
S520	Diesel	16353	382	519	09.16-	■	■
S520	Diesel	16353	382	519	09.16-	■	■
S520	Diesel	16353	382	519	09.16-	■	■
S520	Diesel	16353	382	519	09.16-	■	■
R530	Diesel	16353	390	530	10.20-	■	■
R530	Diesel	16353	390	530	10.20-	■	■
R530	Diesel	16353	390	530	10.20-	■	■
R530	Diesel	16353	390	530	10.20-	■	■
R530	Diesel	16353	390	530	10.20-	■	■
S530	Diesel	16353	390	530	10.20-	■	■
S530	Diesel	16353	390	530	10.20-	■	■
S530	Diesel	16353	390	530	10.20-	■	■
R580 (DC 16.102)	Diesel	16353	426	579	09.13-05.19	■	■
R580 (DC 16.102)	Diesel	16353	426	579	09.13-05.19	■	■
R580 (DC 16.102)	Diesel	16353	426	579	09.13-05.19	■	■
R580	Diesel	16353	427	581	09.12-05.19	■	■
R580	Diesel	16353	427	580	09.16-	■	■
R580	Diesel	16353	427	580	09.16-	■	■
R580	Diesel	16353	427	580	09.16-	■	■
R580	Diesel	16353	427	580	09.16-	■	■
S580 (DC 16.102)	Diesel	16353	427	579	09.16-	■	■
S580	Diesel	16353	427	580	09.16-	■	■
S580	Diesel	16353	427	580	09.16-	■	■
S580	Diesel	16353	427	580	09.16-	■	■
S580	Diesel	16353	427	580	09.16-	■	■
R590	Diesel	16353	434	590	10.20-	■	■
R590	Diesel	16353	434	590	10.20-	■	■
R590	Diesel	16353	434	590	10.20-	■	■
R590	Diesel	16353	434	590	10.20-	■	■
R590	Diesel	16353	434	590	10.20-	■	■
S590	Diesel	16353	434	590	10.20-	■	■
S590	Diesel	16353	434	590	10.20-	■	■
S590	Diesel	16353	434	590	10.20-	■	■

LISTA DE APLICACIONES - BUYERS GUIDE

L280		Gasolina		9291	206	280	12.17-	■	■
L280		Gasolina		9291	206	280	12.17-	■	■
P280		Gasolina		9291	206	280	12.17-	■	■
P280		Gasolina		9291	206	280	12.17-	■	■
P280		Gasolina		9291	206	280	12.17-	■	■
P280		Gasolina		9291	206	280	12.17-	■	■
P280 CNG		Gasolina		9291	206	280	09.12-05.19	■	■
R280		Gasolina		9291	206	280	12.17-	■	■
R280		Gasolina		9291	206	280	12.17-	■	■
R280		Gasolina		9291	206	280	12.17-	■	■
R280		Gasolina		9291	206	280	12.17-	■	■
P310 CNG		Gasolina		9291	224	305	01.11-05.19	■	■
G340		Gasolina		9291	250	340	12.17-	■	■
G340		Gasolina		9291	250	340	12.17-	■	■
G340		Gasolina		9291	250	340	12.17-	■	■
G340		Gasolina		9291	250	340	12.17-	■	■
L340		Gasolina		9291	250	340	12.17-	■	■
L340		Gasolina		9291	250	340	12.17-	■	■
L340		Gasolina		9291	250	340	12.17-	■	■
L340		Gasolina		9291	250	340	12.17-	■	■
P340 (OC 09.102)		Gasolina		9291	250	340	01.11-05.19	■	■
P340		Gasolina		9291	250	340	12.17-	■	■
P340		Gasolina		9291	250	340	12.17-	■	■
P340		Gasolina		9291	250	340	12.17-	■	■
P340		Gasolina		9291	250	340	12.17-	■	■
P340 CNG		Gasolina		9291	250	340	09.12-05.19	■	■
R340		Gasolina		9291	250	340	12.17-	■	■
R340		Gasolina		9291	250	340	12.17-	■	■
R340		Gasolina		9291	250	340	12.17-	■	■
R340		Gasolina		9291	250	340	12.17-	■	■
G410		Gasolina		12742	302	411	12.17-	■	■
G410		Gasolina		12742	302	411	12.17-	■	■
G410		Gasolina		12742	302	411	12.17-	■	■
G410		Gasolina		12742	302	411	12.17-	■	■
G410		Gasolina		12742	302	411	12.17-	■	■
G410		Gasolina		12742	302	411	12.17-	■	■
P410		Gasolina		12742	302	410	12.17-	■	■
P410		Gasolina		12742	302	410	12.17-	■	■
P410		Gasolina		12742	302	410	12.17-	■	■
P410		Gasolina		12742	302	410	12.17-	■	■
P410		Gasolina		12742	302	410	12.17-	■	■
P410		Gasolina		12742	302	410	12.17-	■	■
R410		Gasolina		12742	302	410	12.17-	■	■
R410		Gasolina		12742	302	410	12.17-	■	■
R410		Gasolina		12742	302	410	12.17-	■	■
R410		Gasolina		12742	302	410	12.17-	■	■
R410		Gasolina		12742	302	410	12.17-	■	■
R410		Gasolina		12742	302	410	12.17-	■	■
S410		Gasolina		12742	302	410	12.17-	■	■
S410		Gasolina		12742	302	410	12.17-	■	■
S410		Gasolina		12742	302	410	12.17-	■	■

LISTA DE APLICACIONES - BUYERS GUIDE

							Bus				
4 Series 08.97-12.11											
94 CL/230 Ethanol (DSI 9E.01)		Diesel		8974	169	230	01.05-09.10	■	■		
94 CL/230 Ethanol (DSI 9E.01)		Diesel		8974	169	230	01.05-09.10	■	■		
94 CL/300 (DC 9.03)		Diesel		8974	220	299	01.99-09.10	■	■		
4 Series 05.95-							Concrete Mixer				
114 C/340 (DSC 11.79)		Diesel		11020	250	340	05.96-04.08	■	■		
4 Series 05.95-							Dump Truck				
114 C/340 (DSC 11.79)		Diesel		11020	250	340	05.96-04.08	■	■		
T 114 C/340 (DSC 11.79)		Diesel		11020	250	340	03.98-04.08	■	■		
4 Series 05.95-							Platform/Chassis				
94 G/270		Diesel		8867	199	271	01.96-09.04	■	■		
94 C/310 (DC 9.21)		Diesel		8867	228	310	01.05-04.08	■	■		
94 D/310		Diesel		8867	228	310	05.04-12.05	■	■		
94 C/220		Diesel		8974	161	219	01.96-12.99	■	■		
94 D/220 (DSC 9.11)		Diesel		8974	162	220	08.96-04.08	■	■		
94 D/220		Diesel		8974	162	220	08.96-04.08	■	■		
94 G/220		Diesel		8974	162	220	01.98-04.08	■	■		
94 D/230		Diesel		8974	169	230	08.99-04.08	■	■		
94 G/230		Diesel		8974	169	230	01.98-09.04	■	■		
94 C/260		Diesel		8974	191	260	01.96-09.04	■	■		
94 D/260		Diesel		8974	191	260	08.96-04.08	■	■		
94 G/260		Diesel		8974	191	260	01.98-04.08	■	■		
94 G/260		Diesel		8974	191	260	01.96-09.04	■	■		
94 L/260		Diesel		8974	191	260	01.96-09.04	■	■		
94 C/300		Diesel		8974	221	300	01.99-09.04	■	■		
94 C/300		Diesel		8974	221	300	01.99-09.04	■	■		
94 C/300		Diesel		8974	221	300	01.99-09.04	■	■		
94 G/300		Diesel		8974	221	300	01.99-09.04	■	■		
94 G/300		Diesel		8974	221	300	01.99-09.04	■	■		
94 G/300		Diesel		8974	221	300	01.99-09.04	■	■		
94 G/300		Diesel		8974	221	300	01.99-09.04	■	■		
94 G/300		Diesel		8974	221	300	01.99-09.04	■	■		
94 G/300		Diesel		8974	221	300	01.99-09.04	■	■		
94 L/300		Diesel		8974	221	300	01.99-09.04	■	■		
94 L/300		Diesel		8974	221	300	01.99-09.04	■	■		
94 L/300		Diesel		8974	221	300	01.99-09.04	■	■		
94 L/300		Diesel		8974	221	300	01.99-09.04	■	■		
94 C/310		Diesel		8974	228	310	01.96-12.99	■	■		
94 G/310		Diesel		8974	228	310	01.96-12.99	■	■		
114 G/320 (DC 11.07)		Diesel		10640	237	322	01.01-04.08	■	■		
114 C/330		Diesel		10640	242	329	01.99-09.04	■	■		
114 C/330		Diesel		10640	242	329	01.99-09.04	■	■		
114 C/330		Diesel		10640	242	329	01.99-09.04	■	■		
114 C/330		Diesel		10640	242	329	01.99-09.04	■	■		
114 C/330		Diesel		10640	242	329	01.99-09.04	■	■		
114 G/330		Diesel		10640	242	329	01.99-09.04	■	■		
114 L/340		Diesel		10640	250	340	01.96-09.04	■	■		
114 L/380		Diesel		10640	279	379	01.96-09.04	■	■		
114 G/380		Diesel		10640	280	381	03.98-04.08	■	■		
114 G/380		Diesel		10640	280	381	03.98-04.08	■	■		
114 L/380		Diesel		10640	280	381	03.98-04.08	■	■		

LISTA DE APLICACIONES - BUYERS GUIDE

114 G/330 (DSC 11.06)	Diesel	11020	229	311	01.04-04.08	■	■
114 G/320	Diesel	11020	236	321	01.99-09.04	■	■
114 C/340 (DSC 11.07)	Diesel	11020	250	340	05.96-04.08	■	■
114 C/340 (DSC 11.79)	Diesel	11020	250	340	05.96-04.08	■	■
114 C/340	Diesel	11020	250	340	01.96-12.99	■	■
114 G/340 (DSC 11.79)	Diesel	11020	250	340	05.96-04.08	■	■
114 G/340 (DSC 11.79)	Diesel	11020	250	340	05.96-04.08	■	■
114 G/340 (DSC 11.79)	Diesel	11020	250	340	05.96-04.08	■	■
114 G/340 (DSC 11.79)	Diesel	11020	250	340	05.96-04.08	■	■
114 G/340 (DSC 11.79)	Diesel	11020	250	340	05.96-04.08	■	■
114 L/340 (DSC 11.79)	Diesel	11020	250	340	05.96-04.08	■	■
114 L/340 (DSC 11.79)	Diesel	11020	250	340	05.96-04.08	■	■
T 114 C/340 (DSC 11.79)	Diesel	11020	250	340	05.96-04.08	■	■
114 C/360	Diesel	11020	265	360	01.96-09.04	■	■
114 C/360	Diesel	11705	265	360	01.00-04.08	■	■
124 C/360	Diesel	11705	265	360	01.96-12.99	■	■
124 G/360	Diesel	11705	265	360	05.96-04.08	■	■
124 L/360	Diesel	11705	265	360	09.96-04.08	■	■
124 C/400	Diesel	11705	294	400	01.96-09.04	■	■
124 C/400	Diesel	11705	294	400	01.96-09.04	■	■
124 G/400	Diesel	11705	294	400	05.96-04.08	■	■
124 G/400	Diesel	11705	294	400	05.96-04.08	■	■
124 L/400	Diesel	11705	294	400	09.96-04.08	■	■
124 C/420	Diesel	11705	309	420	06.00-09.04	■	■
124 C/440	Diesel	11705	324	441	01.99-09.04	■	■
124 C/440	Diesel	11705	324	441	01.99-09.04	■	■
124 G/440	Diesel	11705	324	440	01.99-09.04	■	■
124 L/440	Diesel	11705	324	440	01.01-04.08	■	■
124 L/470	Diesel	11705	345	470	01.01-04.08	■	■
124 C/470	Diesel	11705	346	470	01.99-09.04	■	■
124 C/470	Diesel	11705	346	470	01.99-09.04	■	■
124 C/470	Diesel	11705	346	470	01.99-09.04	■	■
124 G/470	Diesel	11705	346	470	01.99-09.04	■	■
124 G/470	Diesel	11705	346	470	01.99-09.04	■	■
124 G/470	Diesel	11705	346	470	01.99-09.04	■	■
124 L/470	Diesel	11705	346	470	01.99-09.04	■	■
144 C/460	Diesel	14190	338	460	01.96-09.04	■	■
144 G/460	Diesel	14190	338	460	04.96-04.08	■	■
144 G/460	Diesel	14190	338	460	01.96-09.04	■	■
144 L/460	Diesel	14190	338	460	11.95-04.08	■	■
144 C/530	Diesel	14190	390	530	01.96-09.04	■	■
144 G/530	Diesel	14190	390	530	04.96-04.08	■	■
144 G/530	Diesel	14190	390	530	01.96-09.04	■	■
144 L/530	Diesel	14190	390	530	10.95-04.08	■	■
164 C/480	Diesel	15607	353	480	01.96-09.04	■	■
164 G/480	Diesel	15607	353	480	01.96-09.04	■	■
164 G/480	Diesel	15607	353	480	01.96-09.04	■	■
164 L/480	Diesel	15607	353	480	01.96-09.04	■	■
164 C/580	Diesel	15607	427	581	01.96-09.04	■	■
164 C/580	Diesel	15607	427	581	01.96-09.04	■	■
164 G/580	Diesel	15607	427	581	01.96-09.04	■	■

LISTA DE APLICACIONES - BUYERS GUIDE

164 L/580		Diesel		15607	427	581	01.96-09.04	■	■
4 Series 05.95-				Platform/Chassis					
114C 260 CNG		Gasolina		11020	191	260	01.00-01.05	■	■
114C 260 CNG		Gasolina		11020	191	260	01.00-01.05	■	■
114C 260 CNG		Gasolina		11020	191	260	01.00-01.05	■	■
114C 260 CNG		Gasolina		11020	191	260	01.00-01.05	■	■
114C 260 CNG		Gasolina		11020	191	260	01.00-01.05	■	■
114C 260 CNG		Gasolina		11020	191	260	01.00-01.05	■	■
114C 260 CNG		Gasolina		11020	191	260	01.00-01.05	■	■
114G 260		Gasolina		11020	191	260	01.00-01.05	■	■
114G 260		Gasolina		11020	191	260	01.00-01.05	■	■
114G 260		Gasolina		11020	191	260	01.00-01.05	■	■
114G 260 CNG		Gasolina		11020	191	260	01.00-01.05	■	■
114G 260 CNG		Gasolina		11020	191	260	01.00-01.05	■	■
114G 260 CNG		Gasolina		11020	191	260	01.00-01.05	■	■
114G 260 CNG		Gasolina		11020	191	260	01.00-01.05	■	■
114G 260 CNG		Gasolina		11020	191	260	01.00-01.05	■	■
114G 260 CNG		Gasolina		11020	191	260	01.00-01.05	■	■
114G 260 CNG		Gasolina		11020	191	260	01.00-01.05	■	■
114L 260 CNG		Gasolina		11020	191	260	01.00-01.05	■	■
114L 260 CNG		Gasolina		11020	191	260	01.00-01.05	■	■
114L 260 CNG		Gasolina		11020	191	260	01.00-01.05	■	■
114L 260 CNG		Gasolina		11020	191	260	01.00-01.05	■	■
4 Series 05.95-				Truck Tractor					
94 G/300 (DC 9.21)		Diesel		8867	198	269	01.04-04.08	■	■
94 C/220		Diesel		8974	161	219	01.96-12.99	■	■
94 C/260		Diesel		8974	191	260	01.96-09.04	■	■
94 G/260		Diesel		8974	191	260	01.96-09.04	■	■
94 L/260		Diesel		8974	191	260	01.96-09.04	■	■
94 C/300		Diesel		8974	221	300	01.99-09.04	■	■
94 G/300		Diesel		8974	221	300	01.99-09.04	■	■
94 L/300		Diesel		8974	221	300	01.99-09.04	■	■
94 C/310		Diesel		8974	228	310	01.96-12.99	■	■
94 G/310		Diesel		8974	228	310	01.96-12.99	■	■
94 G/310		Diesel		8974	228	310	01.96-12.99	■	■
94 L/310		Diesel		8974	228	310	01.96-12.99	■	■
94 L/310		Diesel		8974	228	310	01.96-12.99	■	■
114 L/330		Diesel		10640	242	329	01.99-09.04	■	■
114 L/340 (DSC 11.07)		Diesel		11020	250	340	05.96-04.08	■	■
114 L/340 (DSC 11.79)		Diesel		11020	250	340	05.96-04.08	■	■
114 L/340		Diesel		11020	250	340	05.96-04.08	■	■
T 114 C/340 (DSC 11.79)		Diesel		11020	250	340	05.96-04.08	■	■
T 114 C/340 (DSC 11.79)		Diesel		11020	250	340	05.96-04.08	■	■
T 114 G/340 (DSC 11.79)		Diesel		11020	250	340	05.96-04.08	■	■
T 114 L/340 (DSC 11.79)		Diesel		11020	250	340	05.96-04.08	■	■
124 C/360		Diesel		11705	265	360	01.96-12.99	■	■
124 L/360		Diesel		11705	265	360	09.96-04.08	■	■
T 124 G/360 (DSC 12.02)		Diesel		11705	265	360	03.98-12.05	■	■
114 L/380 (DC 12.07)		Diesel		11705	279	380	01.05-04.08	■	■
114 G/380 (DC 12.07)		Diesel		11705	280	381	01.05-04.08	■	■
114 L/380 (DC 12.07)		Diesel		11705	280	381	03.98-04.08	■	■
124 L/400		Diesel		11705	294	400	09.96-04.08	■	■

LISTA DE APLICACIONES - BUYERS GUIDE

124 L/420		Diesel		11705	308	420	09.97-04.08	■	■	
124 G/440		Diesel		11705	324	441	01.99-09.04	■	■	
124 L/440		Diesel		11705	324	440	01.01-04.08	■	■	
124 L/470		Diesel		11705	345	470	01.01-04.08	■	■	
124 G/470		Diesel		11705	346	470	01.99-09.04	■	■	
124 L/470		Diesel		11705	346	470	01.99-09.04	■	■	
164 G/480		Diesel		15607	353	480	01.96-09.04	■	■	
164 L/480		Diesel		15607	353	480	05.00-04.08	■	■	
164 L/580 (DC 16.01)		Diesel		15607	426	580	05.00-04.08	■	■	
164 L/580		Diesel		15607	426	580	05.00-04.08	■	■	
4 Series 05.95-							Truck Tractor			
114C 260 CNG		Gasolina		11020	191	260	01.00-01.05	■	■	
114C 260 CNG		Gasolina		11020	191	260	01.00-01.05	■	■	
114C 260 CNG		Gasolina		11020	191	260	01.00-01.05	■	■	
114G 260 CNG		Gasolina		11020	191	260	01.00-01.05	■	■	
114G 260 CNG		Gasolina		11020	191	260	01.00-01.05	■	■	
114G 260 CNG		Gasolina		11020	191	260	01.00-01.05	■	■	
114L 260 CNG		Gasolina		11020	191	260	01.00-01.05	■	■	
114L 260 CNG		Gasolina		11020	191	260	01.00-01.05	■	■	
114L 260 CNG		Gasolina		11020	191	260	01.00-01.05	■	■	
114L 260 CNG		Gasolina		11020	191	260	01.00-01.05	■	■	
CITYWIDE 01.11-							Bus			
LE 280, LF 280 (DC 07.101)		Diesel		6690	206	280	10.13-	■	■	
LE 250, LF 250 (DC 09.111)		Diesel		9291	184	250	01.11-	■	■	
LE 250 HYBRID (DC 09.111)		Diesel		9291	184	250	01.11-	■	■	
LE 280 (DC 09.113)		Diesel		9291	206	280	01.11-	■	■	
LE 280, LF 280 (DC 09.113)		Diesel		9291	206	280	01.11-	■	■	
LE 280, LF 280 (DC 09.113)		Diesel		9291	206	280	01.11-	■	■	
LE 320 (DC 09.108)		Diesel		9291	235	320	01.11-	■	■	
LE 320, LF 320 (DC 09.108)		Diesel		9291	235	320	01.11-	■	■	
LE 320, LF 320 (DC 09.108)		Diesel		9291	235	320	01.11-	■	■	
LE 360 (DC 09.112)		Diesel		9291	265	360	01.11-	■	■	
LE 360 (DC 09.112)		Diesel		9291	265	360	01.11-	■	■	
LE 360 (DC 09.112)		Diesel		9291	265	360	01.11-	■	■	
CITYWIDE 01.11-							Bus			
LE 280 CNG (OC 09.101)		Gasolina		9291	206	280	10.14-	■	■	
LE 280 CNG, LF 280 CNG (OC 09.101)		Gasolina		9291	206	280	01.11-	■	■	
LE 280 CNG, LF 280 CNG (OC 09.101)		Gasolina		9291	206	280	10.14-	■	■	
LE 320 CNG		Gasolina		9291	235	320	10.14-	■	■	
LE 320 CNG		Gasolina		9291	235	320	10.14-	■	■	
LE 320 CNG, LF 320 CNG		Gasolina		9291	235	320	10.14-	■	■	
LF 320 CNG		Gasolina		9291	235	320	10.14-	■	■	
CITYWIDE 10.19-							Bus			
LF 340 Electric		Mixto		0	250	340	10.19-	■	■	
LF 340 Electric		Mixto		0	250	340	10.19-	■	■	
IRIZAR PB 09.01-							Bus			
12.35 (DC 13.05)		Diesel		12742	294	400	03.06-	■	■	
12.37 (DC 13.05)		Diesel		12742	294	400	03.06-	■	■	
12.92, 13.87, 15.37 (DC 13.05)		Diesel		12742	294	400	03.06-	■	■	
12.35 (DC 13.10)		Diesel		12742	324	441	03.06-	■	■	

LISTA DE APLICACIONES - BUYERS GUIDE

12.37 (DC 13.10)	Diesel	12742	324	441	03.06-	■	■
12.92, 13.87, 15.37 (DC 13.10)	Diesel	12742	324	441	03.06-	■	■
12.35 (DC 13.07)	Diesel	12742	353	480	03.06-	■	■
12.37 (DC 13.07)	Diesel	12742	353	480	03.06-	■	■
12.92, 13.87, 15.37 (DC 13.07)	Diesel	12742	353	480	03.06-	■	■
K Series 01.06-						Bus	
K 280	Diesel	6690	206	280	10.13-	■	■
K 230, K 230 IB, K 230 UB (DC 9.13)	Diesel	8867	169	230	10.06-	■	■
K 230, K 230 IB, K 230 UB (DC 9.16)	Diesel	8867	169	230	10.06-	■	■
K 230 C (DC 9.16)	Diesel	8867	169	230	01.09-	■	■
K 270, K 270 UB (DC 9.12)	Diesel	8867	198	269	03.10-	■	■
K 270 EB, K 270 IB, K 270 UB (DC 9.12)	Diesel	8867	198	269	10.06-	■	■
K 270 EB, K 270 IB, K 270 UB (DC 9.17)	Diesel	8867	198	269	10.06-	■	■
K 270 Ethanol (DC 9E.02)	Diesel	8867	198	269	01.06-	■	■
K 270 Ethanol (DC 9E.02)	Diesel	8867	198	269	01.06-	■	■
K 270 Ethanol	Diesel	8867	198	269	01.06-	■	■
K 270 IB (DC 9.12)	Diesel	8867	198	269	02.10-	■	■
K 270 IB (DC 9.17)	Diesel	8867	198	269	02.10-	■	■
K 270 EB	Diesel	8867	199	271	03.06-	■	■
K 270 IB	Diesel	8867	199	271	03.06-	■	■
K 270 IB	Diesel	8867	199	271	03.06-	■	■
K 270 IB	Diesel	8867	199	271	02.10-	■	■
K 270 UA (DC 9.17)	Diesel	8867	199	269	02.10-	■	■
K 270 UB	Diesel	8867	199	271	03.06-	■	■
K 270 UB	Diesel	8867	199	271	03.06-	■	■
K 310, K 310 UA (DC 9.11)	Diesel	8867	228	310	02.08-	■	■
K 310, K 310 UA (DC 9.18)	Diesel	8867	228	310	02.08-	■	■
K 310 IA, K 310 UA (DC 9.11)	Diesel	8867	228	310	10.08-	■	■
K 310 UB (DC 9.18)	Diesel	8867	228	310	10.06-	■	■
K 230 IB	Diesel	9291	169	230	03.06-	■	■
K 230 UB (DC 9.30)	Diesel	9291	169	230	02.08-	■	■
K 230 UB	Diesel	9291	169	230	03.06-	■	■
K 250 IB, K 250 UB (DC 09.109)	Diesel	9291	184	250	01.06-	■	■
K 250 IB, K 250 UB (DC 09.114)	Diesel	9291	184	250	01.06-	■	■
K 280 C (DC 9.29)	Diesel	9291	206	280	01.09-	■	■
K 280 UA (DC 9.29)	Diesel	9291	206	280	02.08-	■	■
K 280 UB (DC 9.29)	Diesel	9291	206	280	12.08-	■	■
K 280 UB (DC 9.29)	Diesel	9291	206	280	12.08-	■	■
K 310 IA (DC 09.110)	Diesel	9291	228	310	01.06-	■	■
K 310 IA	Diesel	9291	228	310	08.12-	■	■
K 310 IB (DC 09.110)	Diesel	9291	228	310	01.06-	■	■
K 310 IB, K 310 UB (DC 09.110)	Diesel	9291	228	310	01.06-	■	■
K 310 IB, K 310 UB	Diesel	9291	228	310	01.06-	■	■
K 320 C (DC 9.32)	Diesel	9291	235	320	01.11-	■	■
K 320 EB, K 320 IB, K 320 UB (DC 9.28)	Diesel	9291	235	320	02.08-	■	■
K 320 EB, K 320 IB, K 320 UB (DC 9.32)	Diesel	9291	235	320	02.08-	■	■
K 320 UA (DC 9.28)	Diesel	9291	235	320	02.08-	■	■
K 320 UB (DC 9.28)	Diesel	9291	235	320	02.08-	■	■
K 360 EB, K 360 IB (DC 9.24)	Diesel	9291	265	360	11.09-	■	■
K 340, K 340 IB (DC 11.08)	Diesel	10640	250	340	03.10-	■	■
K 340	Diesel	11705	250	340	03.06-	■	■

LISTA DE APLICACIONES - BUYERS GUIDE

K 340 UB (DC 12.10)	Diesel		11705	250	340	10.06-	■	■
K380	Diesel		11705	279	379	12.10-	■	■
K380	Diesel		11705	279	379	12.10-	■	■
K 380, K 380 IB	Diesel		11705	279	379	03.10-	■	■
K 380 EB (DC 12.13)	Diesel		11705	279	379	02.08-	■	■
K 420	Diesel		11705	309	420	12.10-	■	■
K 420	Diesel		11705	309	420	03.06-	■	■
K 420 EB (DT 12.12)	Diesel		11705	309	420	02.08-	■	■
K 420 IB	Diesel		11705	309	420	06.07-08.13	■	■
K 470	Diesel		11705	345	470	03.06-	■	■
K480	Diesel		11705	353	480	03.06-	■	■
K 480 EB (DT 12.17)	Diesel		11705	353	480	02.08-	■	■
K 360 EB	Diesel		12742	265	360	03.06-	■	■
K 360 IB (DC 13.108)	Diesel		12742	265	360	01.06-	■	■
K 360 IB (DC 13.114)	Diesel		12742	265	360	01.06-	■	■
K 360 IB (DC 13.108)	Diesel		12742	265	360	01.06-	■	■
K 360 IB (DC 13.114)	Diesel		12742	265	360	01.06-	■	■
K 360 IB (DC 13.108)	Diesel		12742	265	360	03.06-	■	■
K 360 IB (DC 13.114)	Diesel		12742	265	360	03.06-	■	■
K 360 IB	Diesel		12742	265	360	03.06-	■	■
K 360 UB	Diesel		12742	265	360	03.06-	■	■
K 400 EB, K 400 IB (DC 13.05)	Diesel		12742	294	400	10.09-	■	■
K 400 IB (DC 13.113)	Diesel		12742	294	400	01.06-	■	■
K 400 IB (DC 13.113)	Diesel		12742	294	400	01.06-	■	■
K 400 IB	Diesel		12742	294	400	01.06-	■	■
K 410 EB (DC 13.107)	Diesel		12742	301	409	03.12-	■	■
K 410 IB (DC 13.107)	Diesel		12742	301	409	01.06-	■	■
K 410 IB (DC 13.107)	Diesel		12742	301	409	01.06-	■	■
K 440 EB, K 440 IB (DC 13.10)	Diesel		12742	323	439	10.09-	■	■
K 440 EB, K 440 IB (DC 13.10)	Diesel		12742	323	439	10.09-	■	■
K 440 IB (DC 13.112)	Diesel		12742	323	439	09.12-	■	■
K 440 IB (DC 13.112)	Diesel		12742	323	439	04.12-	■	■
K 440 IB (DC 13.112)	Diesel		12742	324	441	01.06-	■	■
K 440 IB (DC 13.112)	Diesel		12742	324	441	01.06-	■	■
K 450 EB	Diesel		12742	331	450	09.12-	■	■
K 480 EB, K 480 IB (DC 13.07)	Diesel		12742	353	480	10.09-	■	■
K 480 EB, K 480 IB (DC 13.07)	Diesel		12742	353	480	10.09-	■	■
N - series bus 03.06-							Bus	
280	Diesel		6690	206	280	10.13-12.21	■	■
310	Diesel		8867	228	310	10.13-12.21	■	■
280	Diesel		9291	206	280	03.06-12.21	■	■
320	Diesel		9291	235	320	09.12-12.21	■	■
P,G,R,T Series 01.03-							Concrete Mixer	
P 340, R 340 (DC 11.08)	Diesel		10600	250	340	04.04-	■	■
P 380, R380 (DC 11.09)	Diesel		10600	279	380	04.04-	■	■
G 340, P 340, R 340 (DC 12.10)	Diesel		11700	250	340	04.04-	■	■
G 380, P 380, R 380 (DC 12.13)	Diesel		11700	279	380	04.04-	■	■
P,G,R,T Series 01.03-							Dump Truck	
P 340, R 340 (DC 11.08)	Diesel		10600	250	340	04.04-	■	■
P 380, R380 (DC 11.09)	Diesel		10600	279	380	04.04-	■	■

LISTA DE APLICACIONES - BUYERS GUIDE

G 340, P 340 (DC 12.10)		Diesel		11700	250	340	04.04-	■	■
G 340, P 340, R 340 (DC 12.10)		Diesel		11700	250	340	04.04-	■	■
G 380, P 380 (DC 12.13)		Diesel		11700	279	380	04.04-	■	■
G 380, P 380, R 380 (DC 12.13)		Diesel		11700	279	380	04.04-	■	■
P 420, G 420 (DC 12.06)		Diesel		11700	309	420	01.08-	■	■
G 420, P 420, R 420 (DC 12.14)		Diesel		11716	309	420	09.05-	■	■
G 420, P 420, R 420 (DT 12.12)		Diesel		11716	309	420	09.05-	■	■
G 420, R 420 (DT 12.12)		Diesel		11716	309	420	01.08-	■	■
G 400, P 400, R 400 (DC 13.05)		Diesel		12742	294	400	07.09-	■	■
G 410, P 410, R410 (DC 13.115)		Diesel		12742	302	411	09.13-	■	■
G 440, R 440 (DC 13.10)		Diesel		12742	324	441	07.09-	■	■
G 440, R 440 (DC 13.112)		Diesel		12742	324	441	07.09-	■	■
G 450, P 450, R 450 (DC 13.124)		Diesel		12742	331	450	09.13-	■	■
G 480, R 480 (DC 13.07)		Diesel		12742	353	480	04.04-	■	■
G 480, R 480 (DC 13.110)		Diesel		12742	353	480	04.04-	■	■
G 480, R 480 (DC 13.111)		Diesel		12742	353	480	04.04-	■	■
G 490, R 490 (DC 13.125)		Diesel		12742	360	490	09.13-	■	■
P 500, R 500 (DC 16.06)		Diesel		15600	368	500	07.09-	■	■
R 560, P 560 (DC 16.05)		Diesel		15600	412	560	07.09-	■	■
P,G,R,T Series 01.03-								Municipal Vehicle	
P420		Diesel		11716	309	420	01.05-12.11	■	■
P360		Diesel		12742	265	360	01.12-	■	■
R440		Diesel		12742	324	441	10.12-	■	■
P,G,R,T Series 01.03-								Platform/Chassis	
G 230, P 230 (DC 9.13)		Diesel		8867	169	230	08.06-	■	■
G 230, P 230 (DC 9.16)		Diesel		8867	169	230	08.06-	■	■
P 230, R 230 (DC 9.13)		Diesel		8867	169	230	09.04-	■	■
P 230, R 230 (DC 9.16)		Diesel		8867	169	230	09.04-	■	■
P 230, R 230 (DC 9.16)		Diesel		8867	169	230	08.06-	■	■
G 270, P 270 (DC 9.12)		Diesel		8867	198	270	04.04-	■	■
G 270, P 270 (DC 9.17)		Diesel		8867	198	270	04.04-	■	■
G 270, P 270, R 270 (DC 9.12)		Diesel		8867	198	270	09.04-	■	■
G 270, P 270, R 270 (DC 9.17)		Diesel		8867	198	270	09.04-	■	■
P 270, R 270 (DC 9.17)		Diesel		8867	198	270	08.06-	■	■
G 310, P 310 (DC 9.11)		Diesel		8867	228	310	09.04-	■	■
G 310, P 310 (DC 9.18)		Diesel		8867	228	310	09.04-	■	■
G 310, P 310 (DC 9.11)		Diesel		8867	228	310	09.04-	■	■
G 310, P 310 (DC 9.18)		Diesel		8867	228	310	09.04-	■	■
P 310, R 310 (DC 9.11)		Diesel		8867	228	310	09.04-	■	■
P 310, R 310 (DC 9.18)		Diesel		8867	228	310	09.04-	■	■
P 310, R 310 (DC 9.18)		Diesel		8867	228	310	09.04-	■	■
G 230, P 230 (DC 9.30)		Diesel		9291	169	230	09.07-	■	■
G 230, P 230 (DC 9.35)		Diesel		9291	169	230	09.07-	■	■
G 230, P 230 (DC 9.39)		Diesel		9291	169	230	09.07-	■	■
G 230, P 230 (DC 9.30)		Diesel		9291	169	230	09.07-	■	■
G 230, P 230 (DC 9.35)		Diesel		9291	169	230	09.07-	■	■
G 230, P 230 (DC 9.30)		Diesel		9291	169	230	09.07-	■	■
G 230, P 230 (DC 9.35)		Diesel		9291	169	230	09.07-	■	■
G 230, P 230 (DC 9.30)		Diesel		9291	169	230	07.09-	■	■
G 230, P 230 (DC 9.35)		Diesel		9291	169	230	07.09-	■	■
G 230, P 230		Diesel		9291	169	230	09.07-	■	■

LISTA DE APLICACIONES - BUYERS GUIDE

P270 (DC 09.E02)	Diesel	9291	198	250	01.12-	■	■
G 310, P 310 (DC 09.110)	Diesel	9291	228	310	07.09-	■	■
G 310, P 310	Diesel	9291	228	310	01.12-	■	■
G 340, P 340, R 340 (DC 11.08)	Diesel	10600	250	340	04.04-	■	■
P 340, R 340 (DC 11.08)	Diesel	10600	250	340	04.04-	■	■
P 340, R 340 (DC 11.08)	Diesel	10600	250	340	04.04-	■	■
P 380, R380 (DC 11.09)	Diesel	10600	279	380	04.04-	■	■
P 380, R380 (DC 11.09)	Diesel	10600	279	380	04.04-	■	■
P 380, R380 (DC 11.09)	Diesel	10600	279	380	04.04-	■	■
P 380, R380 (DC 11.09)	Diesel	10600	279	380	04.04-	■	■
P 380, R380 (DC 11.09)	Diesel	10600	279	380	04.04-	■	■
P 380, R380 (DC 11.09)	Diesel	10600	279	379	04.04-	■	■
P 380, R380 (DC 11.09)	Diesel	10600	279	380	04.04-	■	■
G 340, P 340 (DC 12.10)	Diesel	11700	250	340	08.04-	■	■
G 340, P 340 (DC 12.10)	Diesel	11700	250	340	04.04-	■	■
G 340, P 340, R 340 (DC 12.10)	Diesel	11700	250	340	04.04-	■	■
G 340, P 340, R 340 (DC 12.10)	Diesel	11700	250	340	04.04-	■	■
P 340, R 340 (DC 12.10)	Diesel	11700	250	340	04.04-	■	■
P 340, R 340 (DC 12.10)	Diesel	11700	250	340	04.04-	■	■
G 380, P 380 (DC 12.13)	Diesel	11700	279	380	04.04-	■	■
G 380, P 380, R 380 (DC 12.13)	Diesel	11700	279	380	08.04-	■	■
P 380, R380 (DC 12.13)	Diesel	11700	279	380	04.04-	■	■
G 380, P 380, R 380 (DC 12.13)	Diesel	11700	280	380	09.05-	■	■
G 380, P 380, R 380 (DC 12.13)	Diesel	11700	280	380	04.04-	■	■
P 380, R380 (DC 12.13)	Diesel	11700	280	380	09.05-	■	■
P 380, R380 (DC 12.13)	Diesel	11700	280	380	09.05-	■	■
P 380, R380 (DC 12.18)	Diesel	11716	279	379	04.04-	■	■
G 420, P 420, R 420 (DC 12.14)	Diesel	11716	309	420	09.04-	■	■
G 420, P 420, R 420 (DC 12.15)	Diesel	11716	309	420	09.04-	■	■
G 420, P 420, R 420 (DT 12.12)	Diesel	11716	309	420	09.04-	■	■
G 420, P 420, R 420 (DC 12.14)	Diesel	11716	309	420	03.04-	■	■
G 420, P 420, R 420 (DC 12.15)	Diesel	11716	309	420	03.04-	■	■
G 420, P 420, R 420 (DT 12.12)	Diesel	11716	309	420	03.04-	■	■
G 420, R 420 (DT 12.12)	Diesel	11716	309	420	01.08-	■	■
P 420, R 420 (DT 12.12)	Diesel	11716	309	420	09.05-	■	■
P 420, R 420 (DT 12.14)	Diesel	11716	309	420	09.05-	■	■
G440	Diesel	11716	324	440	10.07-12.11	■	■
G 480, R 480	Diesel	11716	353	480	01.08-	■	■
P 480, R 480 (DT 12.17)	Diesel	11716	353	480	04.10-	■	■
R440	Diesel	11800	324	441	01.12-	■	■
G 360, P 360, R 360 (DC 13.06)	Diesel	12742	265	360	04.10-	■	■
G 360, P 360, R 360 (DC 13.06)	Diesel	12742	265	360	04.10-	■	■
P 360, R 360 (DC 13.06)	Diesel	12742	265	360	04.10-	■	■
P 360, R 360 (DC 13.06)	Diesel	12742	265	360	04.10-	■	■
P 360, R 360 (DC 13.06)	Diesel	12742	265	360	04.10-	■	■
G 400, P 400, R 400 (DC 13.05)	Diesel	12742	294	400	04.10-	■	■
G 400, R 400 (DC 13.05)	Diesel	12742	294	400	03.08-	■	■
G 400, R 400 (DC 13.113)	Diesel	12742	294	400	01.10-	■	■
G 400, R 400 (DC 13.103)	Diesel	12742	294	400	08.10-	■	■
G 400, R 400 (DC 13.113)	Diesel	12742	294	400	08.10-	■	■
P 400, R 400 (DC 13.05)	Diesel	12742	294	400	04.10-	■	■

LISTA DE APLICACIONES - BUYERS GUIDE

P 400, R 400 (DC 13.05)		Diesel		12742	294	400	04.10-	■	■
P 400, R 400 (DC 13.05)		Diesel		12742	294	400	04.10-	■	■
G 410, P 410 (DC 13.115)		Diesel		12742	302	411	09.13-	■	■
G 410, R 410 (DC 13.115)		Diesel		12742	302	411	09.13-	■	■
G 440, R 440 (DC 13.10)		Diesel		12742	324	441	01.10-	■	■
G 440, R 440 (DC 13.10)		Diesel		12742	324	441	01.10-	■	■
G 440, R 440 (DC 13.109)		Diesel		12742	324	441	01.10-	■	■
G 440, R 440 (DC 13.112)		Diesel		12742	324	441	01.10-	■	■
G 440, R 440 (DC 13.121)		Diesel		12742	324	441	01.10-	■	■
G 440, R 440 (DC 13.10)		Diesel		12742	324	441	08.10-	■	■
P 440, R 440 (DC 13.10)		Diesel		12742	324	440	04.10-	■	■
G 450, R 450 (DC 13.124)		Diesel		12742	331	450	09.13-	■	■
G 480, R 480 (DC 13.07)		Diesel		12742	353	480	01.10-	■	■
G 480, R 480 (DC 13.110)		Diesel		12742	353	480	01.10-	■	■
G 480, R 480 (DC 13.111)		Diesel		12742	353	480	01.10-	■	■
G 480, R 480 (DC 13.07)		Diesel		12742	353	480	08.10-	■	■
G 480, R 480 (DC 13.110)		Diesel		12742	353	480	08.10-	■	■
G 480, R 480 (DC 13.111)		Diesel		12742	353	480	08.10-	■	■
G 490, R 490 (DC 13.125)		Diesel		12742	360	490	09.13-	■	■
P 500, R 500 (DC 16.06)		Diesel		15600	368	500	07.09-	■	■
R 560, P 560 (DC 16.05)		Diesel		15600	412	560	07.09-	■	■
P,G,R,T Series 01.03-								Truck Tractor	
P 230, R 230 (DC 9.13)		Diesel		8867	169	230	09.04-	■	■
P 230, R 230 (DC 9.16)		Diesel		8867	169	230	09.04-	■	■
P 230, R 230 (DC 9.16)		Diesel		8867	169	230	09.05-	■	■
P 230, R 230 (DC 9.16)		Diesel		8867	169	230	09.05-	■	■
P 270, R 270 (DC 9.12)		Diesel		8867	198	270	09.04-	■	■
P 270, R 270 (DC 9.17)		Diesel		8867	198	270	09.04-	■	■
P 270, R 270 (DC 9.17)		Diesel		8867	198	269	04.04-	■	■
P 270, R 270 (DC 9.17)		Diesel		8867	198	269	04.04-	■	■
P310		Diesel		8867	228	310	09.04-12.11	■	■
P310		Diesel		8867	228	310	07.07-06.12	■	■
P 310, R 310 (DC 9.11)		Diesel		8867	228	310	09.04-	■	■
P 310, R 310 (DC 9.18)		Diesel		8867	228	310	09.04-	■	■
P 310, R 310 (DC 9.18)		Diesel		8867	228	310	04.04-	■	■
P 310, R 310 (DC 9.18)		Diesel		8867	228	310	04.04-	■	■
G 230, P 230 (DC 9.30)		Diesel		9291	169	230	09.07-	■	■
G 230, P 230 (DC 9.35)		Diesel		9291	169	230	09.07-	■	■
G 230, P 230 (DC 9.30)		Diesel		9291	169	230	09.07-	■	■
G 230, P 230 (DC 9.35)		Diesel		9291	169	230	09.07-	■	■
G 230, P 230 (DC 9.30)		Diesel		9291	169	230	09.07-	■	■
G 230, P 230 (DC 9.35)		Diesel		9291	169	230	09.07-	■	■
G 230, P 230		Diesel		9291	169	230	09.07-	■	■
P310		Diesel		9300	228	310	01.12-	■	■
P310		Diesel		9300	228	310	01.12-	■	■
G 340, P 340, R 340 (DC 11.08)		Diesel		10600	250	340	09.04-	■	■
P 340, R 340 (DC 11.08)		Diesel		10600	250	340	09.04-	■	■
P360		Diesel		10600	250	340	02.13-	■	■
P360		Diesel		10600	250	340	02.13-	■	■
P 380, R380 (DC 11.09)		Diesel		10600	279	380	09.04-	■	■
P 380, R380 (DC 11.09)		Diesel		10600	279	380	09.04-	■	■

LISTA DE APLICACIONES - BUYERS GUIDE

G 340, R 340 (DC 12.10)	Diesel	11700	250	340	08.06-	■	■
P 340, R 340 (DC 12.10)	Diesel	11700	250	340	08.06-	■	■
P 340, R 340 (DC 12.10)	Diesel	11700	250	340	10.06-	■	■
P 340, R 340 (DC 12.10)	Diesel	11700	250	340	04.04-	■	■
G 380, P 380 (DC 12.13)	Diesel	11700	279	380	04.04-	■	■
G 380, P 380, R 380 (DC 12.13)	Diesel	11700	279	380	04.04-	■	■
G 380, P 380, R 380 (DC 12.13)	Diesel	11700	280	380	04.04-	■	■
P 380, R380 (DC 12.13)	Diesel	11700	280	380	10.06-	■	■
P 380, R380 (DC 12.13)	Diesel	11700	280	380	10.06-	■	■
G410 (DC 12.06)	Diesel	11700	309	420	02.13-	■	■
G410 (DC 12.06)	Diesel	11700	309	420	02.13-	■	■
P 380, R380 (DC 12.18)	Diesel	11705	279	379	04.04-	■	■
G 380, P 380, R 380 (DC 12.17)	Diesel	11716	279	379	03.08-	■	■
G 380, P 380, R 380 (DC 12.18)	Diesel	11716	279	379	03.08-	■	■
P 380, R380 (DC 12.18)	Diesel	11716	279	380	04.04-	■	■
G 420, P 420, R 420 (DC 12.14)	Diesel	11716	309	420	03.04-	■	■
G 420, P 420, R 420 (DC 12.15)	Diesel	11716	309	420	03.04-	■	■
G 420, P 420, R 420 (DT 12.11)	Diesel	11716	309	420	03.04-	■	■
G 420, P 420, R 420 (DT 12.12)	Diesel	11716	309	420	03.04-	■	■
G 420, R 420 (DT 12.12)	Diesel	11716	309	420	01.08-	■	■
P420	Diesel	11716	309	420	01.05-12.11	■	■
P 420, R 420 (DC 12.14)	Diesel	11716	309	420	08.06-	■	■
P 420, R 420 (DT 12.12)	Diesel	11716	309	420	08.06-	■	■
P 420, R 420 (DC 12.14)	Diesel	11716	309	420	03.04-	■	■
P 420, R 420 (DC 12.15)	Diesel	11716	309	420	03.04-	■	■
P 420, R 420 (DT 12.12)	Diesel	11716	309	420	03.04-	■	■
P 420, R 420 (DC 12.14)	Diesel	11716	309	420	04.04-	■	■
P 420, R 420 (DC 12.15)	Diesel	11716	309	420	04.04-	■	■
P 420, R 420 (DT 12.12)	Diesel	11716	309	420	04.04-	■	■
P 420, R 420 (DC 12.14)	Diesel	11716	309	420	03.04-	■	■
P 420, R 420 (DC 12.15)	Diesel	11716	309	420	03.04-	■	■
P 420, R 420 (DT 12.11)	Diesel	11716	309	420	03.04-	■	■
P 420, R 420 (DC 12.14)	Diesel	11716	309	420	03.04-	■	■
P 420, R 420 (DC 12.15)	Diesel	11716	309	420	03.04-	■	■
P 420, R 420 (DT 12.12)	Diesel	11716	309	420	03.04-	■	■
P440	Diesel	11716	313	426	01.05-12.11	■	■
G440	Diesel	11716	324	440	10.07-12.11	■	■
G440	Diesel	11716	324	440	10.07-12.11	■	■
G440	Diesel	11716	324	440	10.07-	■	■
G 440, R 440 (DT 12.18)	Diesel	11716	324	440	01.07-	■	■
G 440, R 440 (DT 12.18)	Diesel	11716	324	440	01.08-	■	■
G 440, R 440 (DT 12.18)	Diesel	11716	324	440	01.08-	■	■
G 360, P 360 (DC 13.114)	Diesel	12742	265	360	04.10-	■	■
G 360, P 360, R 360 (DC 13.06)	Diesel	12742	265	360	04.10-	■	■
P360	Diesel	12742	265	360	01.12-	■	■
P 360, R 360 (DC 13.06)	Diesel	12742	265	360	04.10-	■	■
G 400, P 400, R 400 (DC 13.05)	Diesel	12742	294	400	03.08-	■	■
G 400, P 400, R 400 (DC 13.05)	Diesel	12742	294	400	04.10-	■	■
G 400, R 400 (DC 13.05)	Diesel	12742	294	400	03.09-	■	■
G 400, R 400 (DC 13.113)	Diesel	12742	294	400	01.10-	■	■
G 400, R 400 (DC 13.05)	Diesel	12742	294	400	08.10-	■	■

LISTA DE APLICACIONES - BUYERS GUIDE

G 400, R 400 (DC 13.113)	Diesel		12742	294	400	08.10-	■	■
P400	Diesel		12742	294	400	09.07-	■	■
G 410, P 410, R410 (DC 13.115)	Diesel		12742	302	411	09.13-	■	■
G 410, P 410, R410 (DC 13.115)	Diesel		12742	302	411	09.13-	■	■
G 410, P 410, R410 (DC 13.115)	Diesel		12742	302	411	09.13-	■	■
G 410, R 410 (DC 13.115)	Diesel		12742	302	411	09.13-	■	■
G440	Diesel		12742	324	440	01.12-	■	■
G 440, R 440 (DC 13.10)	Diesel		12742	324	441	03.08-	■	■
G 440, R 440 (DC 13.10)	Diesel		12742	324	441	04.10-	■	■
G 440, R 440 (DC 13.10)	Diesel		12742	324	441	01.10-	■	■
G 440, R 440 (DC 13.112)	Diesel		12742	324	441	01.10-	■	■
G 440, R 440 (DC 13.10)	Diesel		12742	324	441	08.10-	■	■
G 440, R 440 (DC 13.109)	Diesel		12742	324	441	08.10-	■	■
G 440, R 440 (DC 13.112)	Diesel		12742	324	441	08.10-	■	■
G 440, R 440 (DC 13.10)	Diesel		12742	324	441	08.10-	■	■
G 440, R 440 (DC 13.112)	Diesel		12742	324	441	08.10-	■	■
R440	Diesel		12742	324	440	01.12-	■	■
G 450, P 450, R 450 (DC 13.124)	Diesel		12742	331	450	09.13-	■	■
G 450, P 450, R 450 (DC 13.147)	Diesel		12742	331	450	09.13-	■	■
G 450, P 450, R 450 (DC 13.124)	Diesel		12742	331	450	09.13-	■	■
G 450, P 450, R 450 (DC 13.124)	Diesel		12742	331	450	09.13-	■	■
G 450, R 450 (DC 13.124)	Diesel		12742	331	450	01.12-	■	■
G 480, R 480 (DC 13.07)	Diesel		12742	353	480	07.04-	■	■
G 480, R 480 (DC 13.07)	Diesel		12742	353	480	08.10-	■	■
G 480, R 480 (DC 13.111)	Diesel		12742	353	480	08.10-	■	■
G 480, R 480 (DC 13.07)	Diesel		12742	353	480	08.10-	■	■
G 480, R 480 (DC 13.110)	Diesel		12742	353	480	08.10-	■	■
G 480, R 480 (DC 13.111)	Diesel		12742	353	480	08.10-	■	■
G 490, R 490 (DC 13.125)	Diesel		12742	360	490	09.13-	■	■
G 490, R 490 (DC 13.125)	Diesel		12742	360	490	09.13-	■	■
G 490, R 490 (DC 13.125)	Diesel		12742	360	490	09.13-	■	■
G 490, R 490 (DC 13.125)	Diesel		12742	360	490	09.13-	■	■
R 580, P 580 (DC 16.03)	Diesel		15600	426	580	07.09-	■	■
P,G,R,T Series 01.03-				Truck Tractor				
P270	Gasolina		8867	198	269	01.12-	■	■
TOURING 05.14-				Bus				
HD 121 (DC 13.115)	Diesel		12742	301	409	11.14-	■	■
HD 121 (DC 13.115)	Diesel		12742	301	409	11.14-	■	■
HD 121 (DC 13.124)	Diesel		12742	331	450	11.14-	■	■
HD 121 (DC 13.125)	Diesel		12742	360	490	11.14-	■	■