

LISTA DE APLICACIONES - BUYERS GUIDE

180557-700

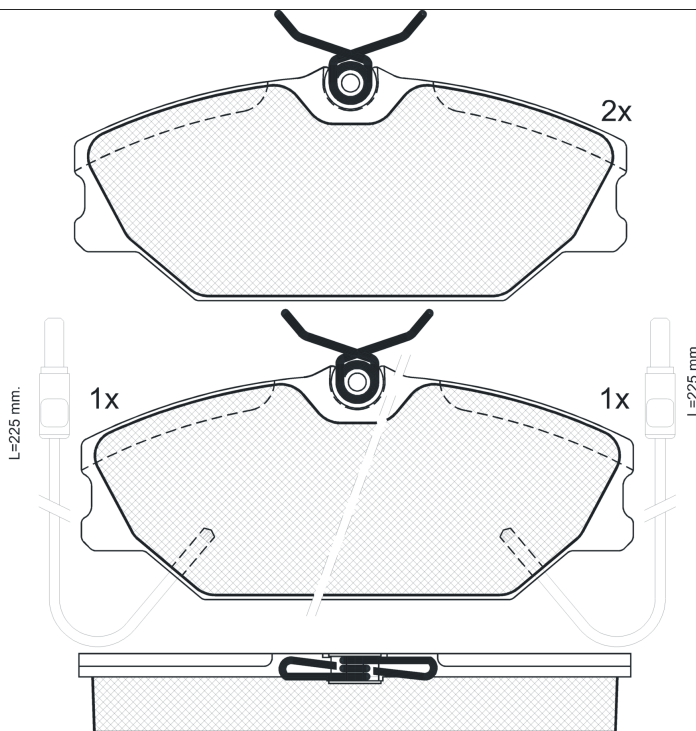


8 424073 058089

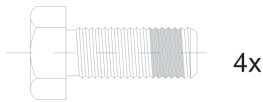
Qty: 300

Weight: 1.709

O.E.M.	MAKE
77 01 202 289	RENAULT
77 01 202 896	RENAULT
77 01 202 973	RENAULT
77 01 203 070	RENAULT
77 01 204 220	RENAULT
77 01 349 751	RENAULT
86 60 004 735	RENAULT
86 71 016 708	RENAULT



180557-700



1-690042

180557-700

E1 90R-01030/124



Lucas - Girling

129.9x55.5x18.3

WVA	MAKE
20916	RENAULT
20917	
20918	
20919	
20920	



Trac.	CC	Kw	CV	Hourglass icon	Front / Rear
-------	----	----	----	----------------	--------------

RENAULT

ESPACE II (J/S63_) 01.91-10.97						MPV (Large MPV-M1 Segment)			
2.8 V6 (J638, J63J) (Z7W 712)		Gasolina	FWD	2849	110	150	01.91-10.96	■	
2.8 V6 (J638, J63J) (Z7W 713)		Gasolina	FWD	2849	110	150	01.91-10.96	■	
2.8 V6 (J638, J63J) (Z7W 717)		Gasolina	FWD	2849	110	150	01.91-10.96	■	
MEGANE (BA0/1_) 08.95-12.04						Hatchback (Compact car-C Segment)			
1.9 dT (B/SA0K, B/SA0Y) (F8Q 784)		Diesel	FWD	1870	66	90	01.96-08.03	■	
1.9 dT (B/SA0K, B/SA0Y) (F8Q 786)		Diesel	FWD	1870	66	90	01.96-08.03	■	
MEGANE Classic (LA0/1_) 09.96-08.08						Saloon (Compact car-C Segment)			
2.0 RT (LA0G, LA07)		Gasolina	FWD	1998	112	152	10.96-02.99	■	
R 25 (B29_) 04.84-12.93						Hatchback (Executive car-E Segment)			
2.2 (B29B) (J7T 708)	-12/87	Gasolina	FWD	2165	79	108	09.86-12.92	■	
2.2 (B29B) (J7T 732)	-12/87	Gasolina	FWD	2165	79	108	09.86-12.92	■	
2.2 (B29B) (J7T 733)	-12/87	Gasolina	FWD	2165	79	108	09.86-12.92	■	
2.2 (B29E) (J7T 706)	-12/87	Gasolina	FWD	2165	89	121	04.84-12.89	■	
2.2 (B29E) (J7T 707)	-12/87	Gasolina	FWD	2165	89	121	04.84-12.89	■	
2.2 (B29E) (J7T 714)	-12/87	Gasolina	FWD	2165	89	121	04.84-12.89	■	
2.2 (B29E) (J7T 715)	-12/87	Gasolina	FWD	2165	89	121	04.84-12.89	■	
2.2 (B29E) (J7T 730)	-12/87	Gasolina	FWD	2165	91	124	04.84-12.89	■	
2.2 (B29E) (J7T 731)	-12/87	Gasolina	FWD	2165	91	124	04.84-12.89	■	
2.4 V6 Turbo (B295) (Z7U 702)		Gasolina	FWD	2458	133	181	10.84-05.90	■	
2.5 V6 Turbo (B29G) (Z7U 700)		Gasolina	FWD	2458	151	205	01.90-12.92	■	
2.7 V6 Injection (B298) (Z7V 708)		Gasolina	FWD	2664	104	141	04.84-08.89	■	

LISTA DE APLICACIONES - BUYERS GUIDE

2.7 V6 Injection (B298) (Z7V 709)		Gasolina	FWD	2664	104	141	04.84-08.89	■	
2.7 V6 Injection (B298) (Z7V 711)		Gasolina	FWD	2664	104	141	04.84-08.89	■	
2.8 V6 Injection (B29A) (Z7W 702)		Gasolina	FWD	2849	100	136	06.86-02.88	■	
2.8 V6 Injection (B29F) (Z7W 706)		Gasolina	FWD	2849	110	150	06.87-12.92	■	
2.8 V6 Injection (B29F) (Z7W 707)		Gasolina	FWD	2849	110	150	06.87-12.92	■	
2.8 V6 Injection (B29F) (Z7W 709)		Gasolina	FWD	2849	110	150	06.87-12.92	■	
2.8 V6 (B293) (Z7W 700)		Gasolina	FWD	2849	115	156	06.87-02.90	■	
R 5 / LE CAR (122_) 01.72-12.85					Hatchback (Supermini car-B Segment)				
1.4 (840 730)	01/85-	Gasolina	RWD	1397	118	160	09.80-03.85	■	
1.4 Turbo (8220) (840 730)		Gasolina	RWD	1397	118	160	06.80-01.85	■	
RAPID / EXTRA / EXPRESS (F40_, G40_) 07.85-11.01					Box Body/MPV (LCVs-N1 Segment)				
1.6 D (F8M 736)		Diesel	FWD	1595	40	54	09.93-04.95	■	
SUPER 5 (S40_) 10.84-12.96					Hatchback Van (LCVs-N1 Segment)				
1.7 GTX, Monaco	01/87-	Gasolina	FWD	1695	68	93	10.84-	■	
SUPER 5 (B/C40_) 10.84-12.96					Hatchback (Supermini car-B Segment)				
1.7 (F2N 740)		Gasolina	FWD	1721	66	90	09.88-09.90	■	
1.7 i (C409) (F3N 702)		Gasolina	FWD	1721	69	94	10.86-08.91	■	
1.7 i (C409) (F3N 722)		Gasolina	FWD	1721	69	94	10.86-08.91	■	
TWINGO (C06_) 03.93-10.12					Hatchback (City car-A Segment)				
1.2 (C066, C068) (D7F 700)		Gasolina	FWD	1149	43	58	05.96-06.07	■	
1.2 (C066, C068) (D7F 701)		Gasolina	FWD	1149	43	58	05.96-06.07	■	
1.2 (C066, C068) (D7F 702)		Gasolina	FWD	1149	43	58	05.96-06.07	■	
1.2 (C066, C068) (D7F 703)		Gasolina	FWD	1149	43	58	05.96-06.07	■	
1.2 (C066, C068) (D7F 704)		Gasolina	FWD	1149	43	58	05.96-06.07	■	