

LISTA DE APLICACIONES - BUYERS GUIDE

180745-700

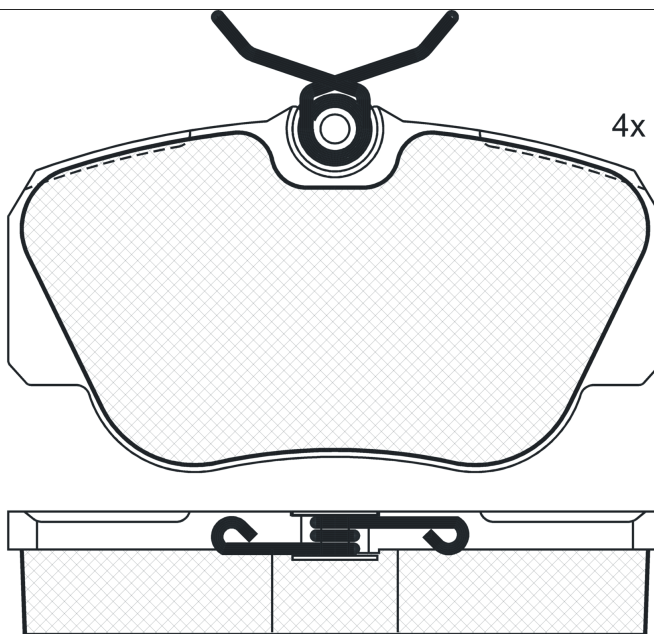


8 424073 052636

Qty: 300

Weight: 1.165

O.E.M.	MAKE
000 420 89 20	MERCEDES-BENZ
000 420 91 20	MERCEDES-BENZ
000 429 91 20	MERCEDES-BENZ
001 420 81 20	MERCEDES-BENZ
001 420 96 20	MERCEDES-BENZ
002 420 02 20	MERCEDES-BENZ
86 60 004 689	RENAULT
86 71 016 631	RENAULT



4x

180745-700

E 9 90R-02A0111/4148



Lucas - Girling

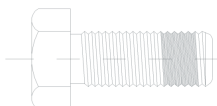
94.7x52.95x17.9

WVA	FMSI
21054	D487-7367
21055	
21128	
21129	

MAKE

MERCEDES-BENZ

180745-700



2x

1-690022



Trac.	CC	Kw	CV
-------	----	----	----



Front / Rear

MERCEDES-BENZ

190 (W201) 10.82-08.93							Saloon (Compact executive car-D Segment)		
E 1.8 (201.018) (M 102.910)		Gasolina	RWD	1797	80	109	04.90-08.93	■	
2.0 (201.023) (M 102.924)		Gasolina	RWD	1996	75	102	01.86-05.90	■	
2.0 (201.023) (M 102.924)	01/86-	Gasolina	RWD	1996	77	105	08.83-05.90	■	
E 2.0 (201.024) (M 102.961)		Gasolina	RWD	1996	83	113	02.85-12.86	■	
E 2.0 (201.024) (M 102.962)		Gasolina	RWD	1996	83	113	02.85-12.86	■	
E 2.0 (201.024) (M 102.962)		Gasolina	RWD	1996	85	116	02.85-12.86	■	
E 2.0 (201.024) (M 102.962)		Gasolina	RWD	1996	87	118	01.85-08.93	■	
E 2.0 (201.024) (M 102.961)	01/86-	Gasolina	RWD	1996	90	122	10.82-06.93	■	
E 2.0 (201.024) (M 102.962)	01/86-	Gasolina	RWD	1996	90	122	10.82-06.93	■	
E 2.0 (201.024) (M 102.961)	01/86-	Gasolina	RWD	1996	93	126	10.82-06.93	■	
E 2.3 (201.028) (M 102.985)		Gasolina	RWD	2298	97	132	09.86-08.91	■	
E 2.3 (201.028) (M 102.985)		Gasolina	RWD	2298	100	136	10.86-08.93	■	
2.3 (201.028) (M 102.985)		Gasolina	RWD	2299	97	132	09.87-09.88	■	
2.3 E (201.028) (M 102.985)		Gasolina	RWD	2299	100	136	10.82-09.88	■	
E 2.6 (201.029) (M 103.942)		Gasolina	RWD	2597	118	160	09.86-08.93	■	
E 2.6 (201.029) (M 103.942)		Gasolina	RWD	2597	122	166	09.86-12.89	■	
2.6 (201.029) (M 103.942)	01/86-	Gasolina	RWD	2599	118	160	10.82-09.88	■	
D 2.0 (201.122) (OM 601.911)	01/86-	Diesel	RWD	1997	53	72	08.83-08.89	■	
D 2.0 (201.122) (OM 601.911)		Diesel	RWD	1997	55	75	08.89-08.93	■	
D 2.5 (201.126) (OM 602.911)		Diesel	RWD	2497	66	90	04.85-08.93	■	
D 2.5 (201.126) (OM 602.911)		Diesel	RWD	2497	69	94	08.89-08.93	■	
Turbo-D 2.5 (201.128) (OM 602.961)		Diesel	RWD	2497	90	122	02.88-08.93	■	
Turbo-D 2.5 (201.128) (OM 602.961)		Diesel	RWD	2497	93	126	02.88-08.93	■	

LISTA DE APLICACIONES - BUYERS GUIDE