

LISTA DE APLICACIONES - BUYERS GUIDE

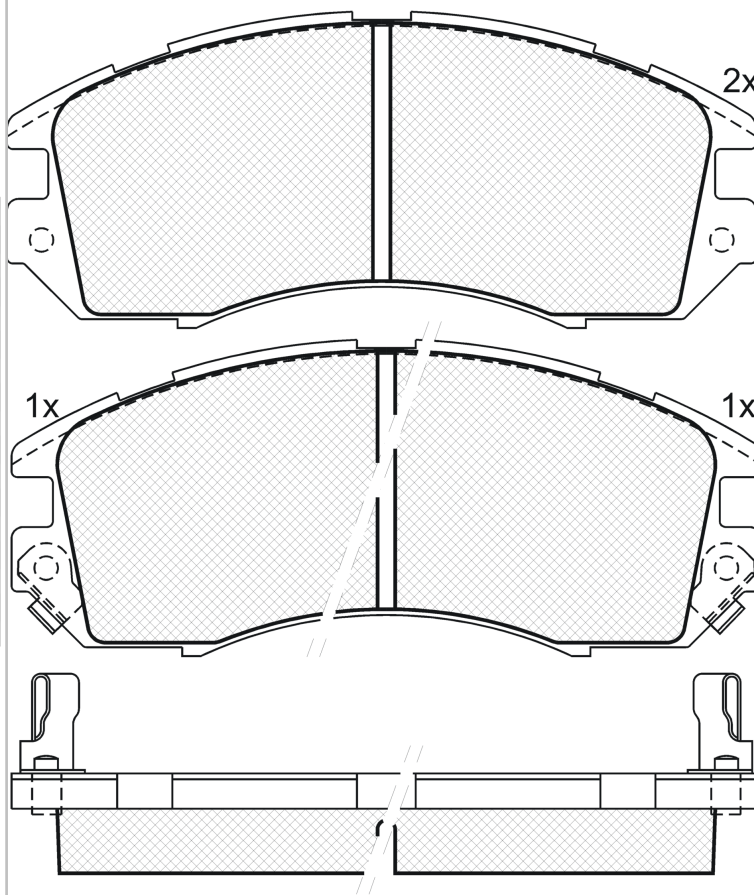
180998



8 424073 016300

Qty: 300

Weight: 1.505



180998



E1 90R-01101/189

Sumitomo

127.8x53.9x17

WVA

21495

21496

21503

FMSI

D470-7350

MAKE

SUBARU



Trac.	CC	Kw	CV
-------	----	----	----



Front / Rear

SUBARU

IMPREZA (GFC) 01.93-12.00

Model	Year	Fuel	Trac.	CC	Kw	CV	Period	
1.6 (GC4) (EJ161)		Gasolina	FWD	1597	66	90	12.96-12.00	■
1.6 (GC4) (EJ16E)		Gasolina	FWD	1597	66	90	12.96-12.00	■
1.8 (EJ18)		Gasolina	FWD	1820	76	103	01.93-10.95	■
2.0	-12/96	Gasolina	FWD	1994	85	116	11.95-09.00	■
2.0 AWD (GC8) (EJ201)	-12/96	Gasolina	4WD	1994	85	115	12.95-12.00	■
2.0 AWD (GC8) (EJ20E)	-12/96	Gasolina	4WD	1994	85	115	12.95-12.00	■

Coupe (Compact car-C Segment)

IMPREZA (GF) 08.92-12.00

Model	Year	Fuel	Trac.	CC	Kw	CV	Period	
1.5 L (GF1) (EJ151)		Gasolina	FWD	1493	66	90	09.98-09.00	■
1.5 L (GF1)	-12/96	Gasolina	FWD	1493	70	95	11.95-08.98	■
1.6 (GF3) (EJ161)		Gasolina	FWD	1597	66	90	01.93-08.98	■
1.6 (GF3) (EJ16E)		Gasolina	FWD	1597	66	90	01.93-08.98	■
1.6 i AWD (GF4) (EJ16)	01/93-	Gasolina	4WD	1597	66	90	08.92-12.00	■
1.8 i (GF5) (EJ18E)		Gasolina	FWD	1820	76	103	11.95-06.96	■
1.8 i AWD (GF6) (EJ18)	01/93-	Gasolina	4WD	1820	76	103	08.92-12.00	■
2.0 i AWD (GF8) (EJ201)	-12/96	Gasolina	4WD	1994	85	116	12.95-12.00	■
2.0 i AWD (GF8) (EJ20E)	-12/96	Gasolina	4WD	1994	85	116	12.95-12.00	■

Estate (Compact car-C Segment)

IMPREZA (GC) 08.92-09.01

Model	Year	Fuel	Trac.	CC	Kw	CV	Period	
1.5 (GC1)	-12/96	Gasolina	FWD	1493	70	95	11.94-08.98	■
1.6 i (GC3) (EJ16)	01/93-	Gasolina	FWD	1597	66	90	08.92-12.00	■
1.6 i AWD (GC4) (EJ16)	01/93-	Gasolina	4WD	1597	66	90	08.92-12.00	■
1.8 i (GC5) (EJ18E)		Gasolina	FWD	1820	76	103	11.95-06.96	■
1.8 i AWD (GC6) (EJ18)	01/93-	Gasolina	4WD	1820	76	103	08.92-12.00	■

Saloon (Compact car-C Segment)

LISTA DE APLICACIONES - BUYERS GUIDE

1.8 i AWD (GC6) (EJ18E)	01/93-	Gasolina	4WD	1820	76	103	08.92-12.00	■	
2.0 i (GC7) (EJ20E)		Gasolina	FWD	1994	85	116	07.96-08.98	■	
2.0 i AWD (GC8) (EJ201)	-12/96	Gasolina	4WD	1994	85	115	10.95-12.00	■	
2.0 i AWD (GC8) (EJ20E)	-12/96	Gasolina	4WD	1994	85	115	10.95-12.00	■	
LEGACY II / LIBERTY (BG) 02.94-12.99							Estate (Executive car-E Segment)		
1.8	01/94-	Gasolina	FWD	1795	76	103	02.94-	■	
1.8 ABS	01/94-	Gasolina	FWD	1795	76	103	02.94-	■	
2.0 i (BG4) (EJ20 EMPI)	-12/96	Gasolina	FWD	1994	85	116	09.94-11.98	■	
2.0 i 4WD (BG5) (EJ201)	-12/96	Gasolina	4WD	1994	85	116	09.94-11.98	■	
2.0 i 4WD (BG5) (EJ20E)	-12/96	Gasolina	4WD	1994	85	116	09.94-11.98	■	
2.2 i 4WD (BG7) (EJ22 EMPI)	-12/96	Gasolina	4WD	2212	94	128	02.94-12.98	■	
2.2 i 4WD (BG7) (EJ22 EMPI)	-12/96	Gasolina	4WD	2212	96	131	06.96-11.98	■	
LEGACY II / LIBERTY (BD) 01.94-10.99							Saloon (Executive car-E Segment)		
1.8 4WD (EJ18E)	-12/96	Gasolina	4WD	1820	76	103	05.96-09.98	■	
2.0 i (BD4) (EJ20E)	-12/96	Gasolina	FWD	1994	85	116	09.94-03.99	■	
2.0 i 4WD (BD5) (EJ201)	-12/96	Gasolina	4WD	1994	85	116	09.94-03.99	■	
2.0 i 4WD (BD5) (EJ20E)	-12/96	Gasolina	4WD	1994	85	116	09.94-03.99	■	
2.2 i 4WD (BD7) (EJ22 EMPI)	-12/96	Gasolina	4WD	2212	94	128	09.94-03.99	■	
2.2 i 4WD (BD7) (EJ22 EMPI)	-12/96	Gasolina	4WD	2212	96	131	06.96-03.99	■	
LEGACY / LIBERTY (BC, BF, BJ) 01.89-08.94							Estate (Executive car-E Segment)		
LX, GX	01/89-	Gasolina	FWD				01.89-	■	
1.6 GL (EJ16)		Gasolina	FWD	1597	70	95	05.89-12.93	■	
1800 (BF2) (EJ18 SPI)	-12/91	Gasolina	FWD	1820	76	103	01.89-07.94	■	
1800 4WD (BF3) (EJ18 SPI)	-12/91	Gasolina	4WD	1820	76	103	01.89-07.94	■	
2000 (BF5) (EJ20 EMPI)		Gasolina	FWD	1994	85	116	09.91-12.93	■	
2000 4WD (BF5) (EJ20 EMPI)	01/92-	Gasolina	4WD	1994	85	116	09.91-07.94	■	
2.2 (BF7) (EJ22)		Gasolina	FWD	2212	100	136	05.89-10.91	■	
2200 Super 4WD (BF7) (EJ22 EMPI)		Gasolina	4WD	2212	100	136	01.89-07.94	■	
LEGACY / LIBERTY (BC) 01.89-12.95							Saloon (Executive car-E Segment)		
1.6 (EJ16)		Gasolina	FWD	1597	70	95	05.89-12.93	■	
1800 (BC2) (EJ18 SPI)		Gasolina	FWD	1820	76	103	01.89-12.93	■	
1800 4WD (BC3) (EJ18 SPI)		Gasolina	4WD	1820	76	103	01.89-09.91	■	
2.0 (BC4) (EJ20E)		Gasolina	FWD	1994	85	116	08.91-12.93	■	
2000 4WD (BC5) (EJ20 EMPI)		Gasolina	4WD	1994	85	116	08.91-07.94	■	
2.0 GL (EJ20E)		Gasolina	FWD	1994	103	140	08.91-12.93	■	
2200 4WD (BC7) (EJ22 EMPI)		Gasolina	4WD	2212	100	136	01.89-07.94	■	
OUTBACK / LIBERTY OUTBACK (BH) 10.98-08.03							Estate (Executive car-E Segment)		
2.5	01/96-	Gasolina	FWD	2495			10.98-	■	
3.0	01/96-	Gasolina	FWD	2995			10.98-	■	