

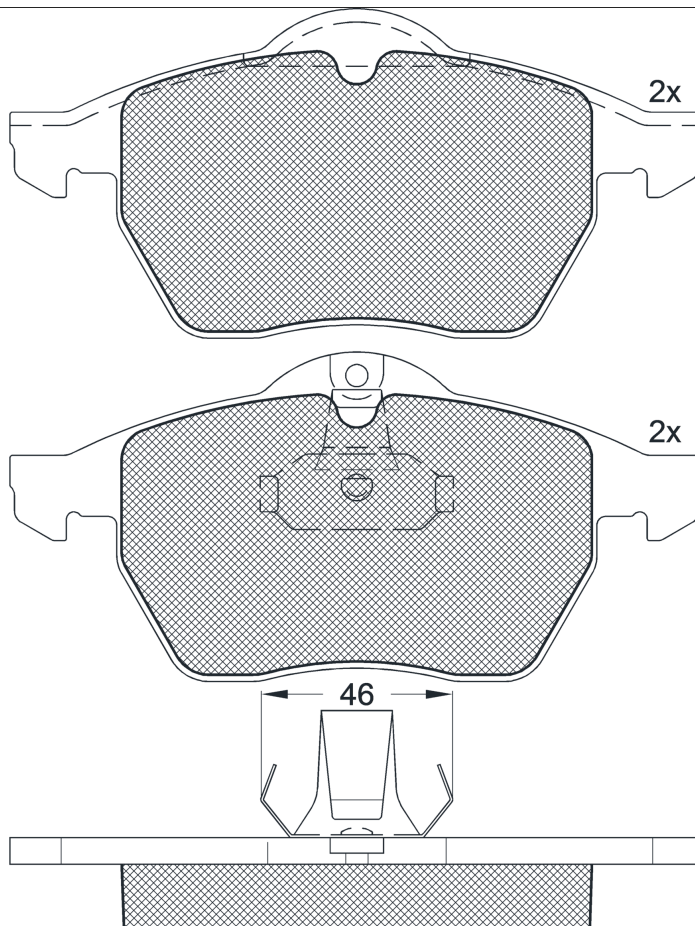
LISTA DE APLICACIONES - BUYERS GUIDE

181128



Qty: 300

Weight: 2.036



181128

E1 90R-01101/056



Ate - Teves

155.1x74.1x20.3

156.3x74.1x20.3

WVA

20676

21828

21829

FMSI

D736-7605

MAKE

CHEVROLET

HOLDEN

OPEL

SAAB

VAUXHALL

O.E.M.	MAKE
16 05 036	OPEL
16 05 654	OPEL
16 05 912	VAUXHALL
16 05 966	OPEL
17 77 990	OPEL
47 78 254	SAAB
48 39 924	SAAB
50 55 371	SAAB
50 62 203	SAAB
50 62 211	SAAB
50 64 795	SAAB
51 24 078	SAAB
53 92 485	SAAB
55 32 544	SAAB
86 60 004 674	RENAULT
86 71 016 586	RENAULT
90 512 037	VAUXHALL
90 544 439	VAUXHALL
91 951 46	VAUXHALL
91 986 88	VAUXHALL
93 191 802	OPEL
93 192 749	VAUXHALL



Trac.	CC	Kw	CV
-------	----	----	----



Front / Rear

CHEVROLET

VECTRA 03.96-11.06							Saloon (Large family car-D Segment)		
2.2 Elegance (LA9)		Gasolina	FWD	2198	101	137	12.97-06.05	■	
2.2 (LA9)		Gasolina	FWD	2198	102	139	05.98-12.05	■	

HOLDEN

VECTRA (JR) 06.97-12.98							Hatchback (Large family car-D Segment)		
2.5 JS, JR	01/97-	Gasolina	FWD	2495	125	170	06.97-	■	
VECTRA (JS) 08.98-12.02							Saloon (Large family car-D Segment)		
2.6 i V6		Gasolina	FWD	2597	125	170	07.00-07.02	■	

OPEL

ASTRA G (T98) 02.98-12.09							Hatchback (Compact car-C Segment)		
2.0 16V OPC (F08, F48) (X 20 XER)		Gasolina	FWD	1998	118	160	11.99-09.02	■	
CALIBRA (C89) 08.89-07.97							Coupe (Sports car-S Segment)		
2.0 i Turbo 4x4 (M07) (C 20 LET)	01/94-	Gasolina	4WD	1998	150	204	08.91-07.97	■	
2.5 i V6 (M07) (C 25 XE)	01/94-	Gasolina	FWD	2498	125	170	04.93-07.97	■	
2.5 i V6 (M07) (X 25 XE)	01/94-	Gasolina	FWD	2498	125	170	04.93-07.97	■	
VECTRA B (J96) 11.96-07.03							Estate (Large family car-D Segment)		
1.6 i (F35) (X 16 SZR)		Gasolina	FWD	1598	55	75	11.96-06.00	■	
1.6 i (F35) (16 LZ2)	01/00-	Gasolina	FWD	1598	55	75	11.96-06.00	■	
1.6 i 16V (F35) (X 16 XEL)	01/00-	Gasolina	FWD	1598	74	100	11.96-07.02	■	
1.6 i 16V (F35) (Y 16 XE)	01/00-	Gasolina	FWD	1598	74	100	11.96-07.02	■	
1.6 i 16V (F35) (Z 16 XE)	01/00-	Gasolina	FWD	1598	74	100	11.96-07.02	■	

LISTA DE APLICACIONES - BUYERS GUIDE

1.8 i 16V (F35) (X 18 XE1)		Gasolina	FWD	1796	85	115	11.96-09.00	■	
1.8 i 16V (F35) (Z 18 XEL)		Gasolina	FWD	1796	85	115	11.96-09.00	■	
1.8 i 16V (F35) (Z 18 XE)	-12/02	Gasolina	FWD	1796	92	125	09.00-07.03	■	
1.8 i 16V (F35) (X 18 XE)		Gasolina	FWD	1799	85	116	11.96-09.00	■	
2.0 i (F35) (20 NEJ)		Gasolina	FWD	1998	82	112	11.96-02.02	■	
2.0 i 16V (F35) (C 20 SEL)		Gasolina	FWD	1998	85	116	07.00-07.03	■	
2.0 i 16V (F35) (C 20 SEL)		Gasolina	FWD	1998	100	136	11.96-06.00	■	
2.0 i 16V (F35) (X 20 XEV)		Gasolina	FWD	1998	100	136	11.96-06.00	■	
2.2 i 16V (F35) (C 22 SEL)		Gasolina	FWD	2198	102	139	07.00-07.02	■	
2.2 i 16V (F35) (Z 22 SE)	-12/02	Gasolina	FWD	2198	108	147	09.00-07.03	■	
2.5 i V6 (F35) (X 25 XE)		Gasolina	FWD	2498	125	170	11.96-09.00	■	
i 500 2.5 (F35) (X 25 XE)		Gasolina	FWD	2498	143	194	05.98-09.00	■	
2.6 i V6 (F35) (Y 26 SE)	-12/02	Gasolina	FWD	2597	125	170	09.00-07.03	■	
2.0 DI 16V (F35) (X 20 DTL)	01/00-	Diesel	FWD	1995	60	82	11.96-06.00	■	
2.0 DTI 16V (F35) (X 20 DTH)	01/00-	Diesel	FWD	1995	74	101	06.97-07.03	■	
2.0 DTI 16V (F35) (Y 20 DTH)	01/00-	Diesel	FWD	1995	74	101	06.97-07.03	■	
2.2 DTI 16V (F35) (Y 22 DTR)		Diesel	FWD	2172	88	120	09.00-04.02	■	
2.2 DTI 16V (F35) (Y 22 DTR)	-12/02	Diesel	FWD	2172	92	125	09.00-07.03	■	
VECTRA B (J96) 09.95-07.03							Hatchback (Large family car-D Segment)		
1.6 i (F68) (X 16 SZR)	01/00-	Gasolina	FWD	1598	55	75	10.95-07.03	■	
1.6 i (F68) (16 LZ2)		Gasolina	FWD	1598	55	75	10.95-07.03	■	
1.6 i 16V (F68) (X 16 XEL)	01/00-	Gasolina	FWD	1598	74	101	10.95-07.02	■	
1.6 i 16V (F68) (Y 16 XE)	01/00-	Gasolina	FWD	1598	74	101	10.95-07.02	■	
1.6 i 16V (F68) (Z 16 XE)	01/00-	Gasolina	FWD	1598	74	101	10.95-07.02	■	
1.8 i 16V (F68) (X 18 XE1)		Gasolina	FWD	1796	85	116	10.95-09.00	■	
1.8 i 16V (F68) (Z 18 XEL)		Gasolina	FWD	1796	85	116	10.95-09.00	■	
1.8 i 16V (F68) (Z 18 XE)	-12/02	Gasolina	FWD	1796	92	125	09.00-07.03	■	
1.8 i 16V (F68) (X 18 XE)	ch- X-1000001	Gasolina	FWD	1799	85	116	10.95-09.00	■	
2.0 i (F68) (20 NEJ)		Gasolina	FWD	1998	82	112	10.95-02.02	■	
2.0 i 16V (F68) (C 20 SEL)		Gasolina	FWD	1998	85	116	07.00-07.03	■	
2.0 i 16V (F68) (C 20 SEL)		Gasolina	FWD	1998	100	136	09.95-06.00	■	
2.0 i 16V (F68) (X 20 XEV)		Gasolina	FWD	1998	100	136	09.95-06.00	■	
2.2 i 16V (F68) (C 22 SEL)		Gasolina	FWD	2198	102	139	07.00-07.02	■	
2.2 i 16V (F68) (Z 22 SE)	-12/02	Gasolina	FWD	2198	108	147	09.00-07.03	■	
2.5 i V6 (F68) (X 25 XE)		Gasolina	FWD	2498	125	170	10.95-09.00	■	
2.5 (F68) (X 25 XE)		Gasolina	FWD	2498	144	196	10.99-06.00	■	
2.6 i V6 (F68) (Y 26 SE)	-12/02	Gasolina	FWD	2597	125	170	09.00-07.03	■	
1.8 FlexFuel (F68) (X 18 XE)		Gasol./Gas (LPG)	FWD	1799	85	116	01.99-09.00	■	
1.7 TD (F68) (X 17 DT (TC4EE1))		Diesel	FWD	1686	60	82	10.95-12.98	■	
2.0 DI 16V (F68) (X 20 DTL)	01/00-	Diesel	FWD	1995	60	82	11.96-06.00	■	
2.0 DTI 16V (F68) (X 20 DTH)	01/00-	Diesel	FWD	1995	74	101	06.97-07.03	■	
2.0 DTI 16V (F68) (Y 20 DTH)	01/00-	Diesel	FWD	1995	74	101	06.97-07.03	■	
2.2 DTI 16V (F68) (Y 22 DTR)		Diesel	FWD	2172	88	120	09.00-04.02	■	
2.2 DTI 16V (F68) (Y 22 DTR)	-12/02	Diesel	FWD	2172	92	125	09.00-07.03	■	
VECTRA B (J96) 09.95-07.04							Saloon (Large family car-D Segment)		
1.6 i (F19) (X 16 SZR)		Gasolina	FWD	1598	55	75	10.95-04.02	■	
1.6 i (F19) (16 LZ2)	01/00-	Gasolina	FWD	1598	55	75	10.95-04.02	■	
1.6 i 16V (F19) (X 16 XEL)	01/00-	Gasolina	FWD	1598	74	100	10.95-04.02	■	
1.6 i 16V (F19) (Y 16 XE)	01/00-	Gasolina	FWD	1598	74	100	10.95-04.02	■	
1.6 i 16V (F19) (Z 16 XE)	01/00-	Gasolina	FWD	1598	74	100	10.95-04.02	■	

LISTA DE APLICACIONES - BUYERS GUIDE

1.8 i 16V (F19) (X 18 XE1)		Gasolina	FWD	1796	85	115	10.95-09.00	■	
1.8 i 16V (F19) (Z 18 XEL)		Gasolina	FWD	1796	85	115	10.95-09.00	■	
1.8 i 16V (F19) (Z 18 XE)		Gasolina	FWD	1796	92	125	09.00-04.02	■	
1.8 i 16V (F19) (X 18 XE)		Gasolina	FWD	1799	85	116	10.95-09.00	■	
2.0 i (F19) (20 NEJ)		Gasolina	FWD	1998	82	112	10.95-04.02	■	
2.0 i 16V (F19) (C 20 SEL)		Gasolina	FWD	1998	100	136	09.95-06.00	■	
2.0 i 16V (F19) (X 20 XEV)		Gasolina	FWD	1998	100	136	09.95-06.00	■	
2.2 i 16V (F19) (C 22 SEL)		Gasolina	FWD	2198	102	139	07.00-07.02	■	
2.2 i 16V (F19) (Z 22 SE)		Gasolina	FWD	2198	108	147	09.00-04.02	■	
2.5 i V6 (F19) (X 25 XE)		Gasolina	FWD	2498	125	170	10.95-09.00	■	
i 500 2.5 (F19) (X 25 XE)		Gasolina	FWD	2498	143	194	05.98-09.00	■	
2.6 i V6 (F19) (Y 26 SE)		Gasolina	FWD	2597	125	170	09.00-04.02	■	
1.7 TD (F19) (X 17 DT (TC4EE1))		Diesel	FWD	1686	60	82	10.95-12.98	■	
2.0 DI 16V (F19) (X 20 DTL)	01/00-	Diesel	FWD	1995	60	82	11.96-04.02	■	
2.0 DTI 16V (F19) (X 20 DTH)	01/00-	Diesel	FWD	1995	74	101	06.97-04.02	■	
2.0 DTI 16V (F19) (Y 20 DTH)	01/00-	Diesel	FWD	1995	74	101	06.97-04.02	■	
2.2 DTI 16V (F19) (Y 22 DTR)		Diesel	FWD	2172	88	120	09.00-04.02	■	
2.2 DTI 16V (F19) (Y 22 DTR)		Diesel	FWD	2172	92	125	09.00-04.02	■	
SAAB									
900 II 09.93-04.99						Convertible (Compact executive car-D Segment)			
2.0 i (B204I)	01/96-	Gasolina	FWD	1985	96	131	12.93-02.98	■	
2.0 -16 Turbo (B204L)	01/96-	Gasolina	FWD	1985	136	185	12.93-02.98	■	
2.3 -16 (B234I)	01/96-	Gasolina	FWD	2290	110	150	12.93-02.98	■	
2.5 -24 V6 (B258I)	01/96-	Gasolina	FWD	2498	125	170	12.93-02.98	■	
900 II 12.93-04.99						Coupe (Compact executive car-D Segment)			
2.0 i (B204I)	01/96-	Gasolina	FWD	1985	96	131	08.94-02.98	■	
2.0 i (B206I)		Gasolina	FWD	1985	98	133	12.93-07.94	■	
2.0 -16 Turbo (B204L)	01/96-	Gasolina	FWD	1985	136	185	12.93-02.98	■	
2.3 -16 (B234I)	01/96-	Gasolina	FWD	2290	110	150	12.93-02.98	■	
2.5 -24 V6 (B258I)	01/96-	Gasolina	FWD	2498	125	170	12.93-02.98	■	
900 II 07.93-04.99						Hatchback (Compact executive car-D Segment)			
2.0 i (B204I)	01/96-	Gasolina	FWD	1985	96	131	08.94-02.98	■	
2.0 i (B206I)		Gasolina	FWD	1985	98	133	07.93-07.94	■	
2.0 -16 Turbo (B204L)	01/96-	Gasolina	FWD	1985	136	185	07.93-02.98	■	
2.3 -16 (B234I)	01/96-	Gasolina	FWD	2290	110	150	07.93-02.98	■	
2.5 -24 V6 (B258I)	01/96-	Gasolina	FWD	2498	125	170	07.93-02.98	■	
9-3 (YS3D) 02.98-08.03						Convertible (Compact executive car-D Segment)			
2.0 i (B204I)	-12/98	Gasolina	FWD	1985	96	131	02.98-08.03	■	
2.0 Turbo (B205E)		Gasolina	FWD	1985	110	150	01.01-08.03	■	
2.0 Turbo (B204E)		Gasolina	FWD	1985	113	154	10.98-08.03	■	
2.0 Turbo (B204L)	-12/98	Gasolina	FWD	1985	136	185	02.98-08.03	■	
2.0 Turbo (B205E)	-12/98	Gasolina	FWD	1985	136	185	02.98-08.03	■	
2.0 Turbo (B205L)	-12/98	Gasolina	FWD	1985	136	185	02.98-08.03	■	
2.0 SE Turbo (B204R)		Gasolina	FWD	1985	147	200	02.98-08.03	■	
2.0 Turbo (B205R)		Gasolina	FWD	1985	151	205	10.99-08.03	■	
2.3 i (B234I)	-12/98	Gasolina	FWD	2290	110	150	02.98-08.03	■	
2.3 Turbo (B235R)		Gasolina	FWD	2290	165	224	10.99-08.03	■	
2.3 (B235R)		Gasolina	FWD	2290	169	230	09.99-01.02	■	

LISTA DE APLICACIONES - BUYERS GUIDE

9-3 (YS3D) 02.98-08.03					Hatchback (Compact executive car-D Segment)			
2.0 i (B204I)	-12/98	Gasolina	FWD	1985	96	131	02.98-09.02	■
2.0 Turbo (B205E)		Gasolina	FWD	1985	110	150	03.99-09.02	■
2.0 Turbo (B204E)		Gasolina	FWD	1985	113	154	10.98-09.02	■
2.0 Turbo (B204L)	-12/98	Gasolina	FWD	1985	136	185	02.98-09.02	■
2.0 Turbo (B205E)	-12/98	Gasolina	FWD	1985	136	185	02.98-09.02	■
2.0 Turbo (B205L)	-12/98	Gasolina	FWD	1985	136	185	02.98-09.02	■
2.0 SE Turbo (B204R)		Gasolina	FWD	1985	147	200	02.98-09.02	■
2.0 Turbo (B205R)		Gasolina	FWD	1985	151	205	10.99-09.02	■
2.3 i (B234I)	-12/98	Gasolina	FWD	2290	110	150	02.98-09.02	■
2.3 Turbo (B235R)		Gasolina	FWD	2290	165	224	10.98-09.02	■
2.3 (B235R)		Gasolina	FWD	2290	169	230	09.99-01.02	■
2.2 TiD (D223L)	-12/98	Diesel	FWD	2171	85	115	02.98-11.00	■
2.2 TiD (X 22 DTH)	-12/98	Diesel	FWD	2171	85	115	02.98-11.00	■
2.2 TiD (D223L)		Diesel	FWD	2171	92	125	11.00-09.02	■
9-5 (YS3E) 10.98-12.09					Estate (Executive car-E Segment)			
2.0 T (B205E)		Gasolina	FWD	1985	110	150	10.98-12.09	■
2.0 T (B205L)		Gasolina	FWD	1985	136	185	07.00-07.01	■
2.0 T (B205E)		Gasolina	FWD	1985	141	192	10.98-07.00	■
2.3 T (B235E)		Gasolina	FWD	2290	125	170	10.98-12.09	■
2.3 T (B235E)		Gasolina	FWD	2290	136	185	01.01-12.09	■
2.3 Turbo (B235L)		Gasolina	FWD	2290	162	220	07.03-12.09	■
2.3 Turbo (B235R)		Gasolina	FWD	2290	169	230	10.99-09.01	■
2.3 Turbo (B235R)		Gasolina	FWD	2290	184	250	09.01-12.09	■
2.3 Turbo (B235R)		Gasolina	FWD	2290	191	260	01.06-12.09	■
3.0 V6t (B308E)		Gasolina	FWD	2962	147	200	10.98-08.05	■
2.0 t Biopower (B205E)		Gasol./Etanol	FWD	1985	110	150	01.06-12.09	■
2.0 t Biopower (B205E)		Gasol./Etanol	FWD	1985	132	179	09.05-12.09	■
2.3 t BioPower (B235E)		Gasol./Etanol	FWD	2290	136	185	01.07-12.09	■
2.3 t BioPower (B235R)		Gasol./Etanol	FWD	2290	152	207	11.06-12.09	■
2.3 t BioPower (B235R)		Gasol./Etanol	FWD	2290	154	210	11.06-12.09	■
1.9 TiD (Z 19 DTH)		Diesel	FWD	1910	110	150	01.06-12.09	■
1.9 TiD (Z 19 DTR)		Diesel	FWD	1910	129	175	01.07-12.09	■
2.2 TiD (D223L)		Diesel	FWD	2171	88	120	03.02-12.09	■
3.0 TiD (D308L)		Diesel	FWD	2958	130	177	07.01-08.05	■
9-5 (YS3E) 09.97-12.11					Saloon (Executive car-E Segment)			
2.0 T (B205E)		Gasolina	FWD	1985	110	150	09.97-12.09	■
2.0 T (B205L)		Gasolina	FWD	1985	136	185	07.00-12.09	■
2.0 Turbo SE (B205E)		Gasolina	FWD	1985	141	192	10.98-07.00	■
2.3 T (B235E)		Gasolina	FWD	2290	125	170	09.97-12.03	■
2.3 Turbo (B235E)		Gasolina	FWD	2290	134	182	04.08-12.09	■
2.3 T (B235E)		Gasolina	FWD	2290	136	185	01.01-12.09	■
2.3 Turbo (B235L)		Gasolina	FWD	2290	162	220	07.03-12.09	■
2.3 Turbo (B235R)		Gasolina	FWD	2290	169	230	10.99-09.01	■
2.3 Turbo (B235R)		Gasolina	FWD	2290	184	250	09.01-12.09	■
2.3 Turbo (B235R)		Gasolina	FWD	2290	188	256	04.08-12.09	■
2.3 Turbo (B235R)		Gasolina	FWD	2290	191	260	11.05-12.09	■
3.0 V6t (B308E)		Gasolina	FWD	2962	147	200	01.98-08.05	■

LISTA DE APLICACIONES - BUYERS GUIDE

2.0 t Biopower (B205E)		Gasol./Etanol	FWD	1985	110	150	01.05-12.09	■
2.0 t Biopower (B205E)		Gasol./Etanol	FWD	1985	132	179	09.05-12.09	■
2.3 t BioPower (B235E)		Gasol./Etanol	FWD	2290	136	185	01.07-12.09	■
2.3 t BioPower (B235R)		Gasol./Etanol	FWD	2290	152	207	11.06-12.09	■
1.9 TiD (Z 19 DTH)		Diesel	FWD	1910	110	150	01.06-12.09	■
2.2 TiD (D223L)		Diesel	FWD	2171	88	120	03.02-12.09	■
3.0 TiD (D308L)		Diesel	FWD	2958	130	177	07.01-08.05	■
VAUXHALL								
CALIBRA (C89) 06.90-07.97					Coupe (Sports car-S Segment)			
2.0 i Turbo 4x4 (C 20 LET)	01/94-	Gasolina	4WD	1998	150	204	03.92-07.97	■
2.5 i V6 (C 25 XE)	01/94-	Gasolina	FWD	2498	125	170	04.93-07.97	■
2.5 i V6 (X 25 XE)	01/94-	Gasolina	FWD	2498	125	170	04.93-07.97	■
VECTRA (B) (J96) 08.95-03.02					Estate (Large family car-D Segment)			
1.6 i	01/00-	Gasolina	FWD	1598	55	75	11.96-03.02	■
1.6 i 16V	01/00-	Gasolina	FWD	1598	74	100	11.96-03.02	■
1.8 i 16V (F35) (X 18 XE1)	01/00-	Gasolina	FWD	1796	85	115	11.96-09.00	■
1.8 i 16V (F35) (Z 18 XE)		Gasolina	FWD	1796	92	125	09.00-03.02	■
1.8 i 16V (F35) (X 18 XE)		Gasolina	FWD	1799	85	116	09.96-09.00	■
2.0 i 16V (F35) (X 20 XEV)	-12/00	Gasolina	FWD	1998	100	136	10.95-01.01	■
2.2 i 16V (F35) (Z 22 SE)	01/00-	Gasolina	FWD	2198	108	147	08.95-10.01	■
2.5 i V6 (F35) (X 25 XE)		Gasolina	FWD	2498	125	170	11.96-08.00	■
2.5 i GSi (F35) (X 25 XE)		Gasolina	FWD	2498	143	194	05.98-09.99	■
2.6 i V6 (F35) (Y 26 SE)		Gasolina	FWD	2597	125	170	09.00-03.02	■
1.8 Dualfuel (F35) (Z 18 XE)		Gasol./Gas (LPG)	FWD	1796	92	125	09.00-03.02	■
2.0 Dualfuel (F35) (X 20 XEV)		Gasol./Gas (LPG)	FWD	1998	100	136	10.98-01.01	■
2.0 DI 16V (F35) (X 20 DTL)		Diesel	FWD	1995	60	82	08.95-10.01	■
2.0 DTI 16V (F35) (X 20 DTH)	01/00-	Diesel	FWD	1995	74	101	08.95-10.01	■
2.0 DTI 16V (F35) (Y 20 DTH)	01/00-	Diesel	FWD	1995	74	101	08.95-10.01	■
2.2 DTI 16V (F35) (Y 22 DTR)	01/00-	Diesel	FWD	2172	92	125	08.95-10.01	■
VECTRA (B) (J96) 08.95-07.03					Hatchback (Large family car-D Segment)			
1.6 i (F68) (X 16 SZR)	01/00-	Gasolina	FWD	1598	55	75	08.95-10.01	■
1.6 i 16V (F68) (X 16 XEL)	01/00-	Gasolina	FWD	1598	74	101	08.95-10.01	■
1.6 i 16V (F68) (Y 16 XE)	01/00-	Gasolina	FWD	1598	74	101	08.95-10.01	■
1.6 i 16V (F68) (Z 16 XE)	01/00-	Gasolina	FWD	1598	74	101	08.95-10.01	■
1.8 i 16V (F68) (X 18 XE1)	01/00-	Gasolina	FWD	1796	85	116	10.95-09.00	■
1.8 i 16V (F68) (Z 18 XE)	-12/02	Gasolina	FWD	1796	92	125	09.00-07.03	■
1.8 i 16V (F68) (X 18 XE)		Gasolina	FWD	1799	85	116	09.95-09.00	■
2.0 i 16V (F68) (X 20 XEV)	-12/00	Gasolina	FWD	1998	100	136	10.95-01.01	■
2.2 i 16V (F68) (Z 22 SE)	-12/02	Gasolina	FWD	2198	108	147	09.00-07.03	■
2.5 i V6 (F68) (X 25 XE)		Gasolina	FWD	2498	125	170	09.95-08.00	■
2.5 i GSi (F68) (X 25 XE)	-12/99	Gasolina	FWD	2498	143	194	03.98-07.00	■
2.6 i V6 (F68) (Y 26 SE)	-12/02	Gasolina	FWD	2597	125	170	09.00-07.03	■
1.8 Dualfuel (F68) (Z 18 XE)		Gasol./Gas (LPG)	FWD	1796	92	125	09.00-07.03	■
2.0 Dualfuel (F68) (X 20 XEV)		Gasol./Gas (LPG)	FWD	1998	100	136	08.98-01.01	■
2.0 DI 16V (F68) (X 20 DTL)		Diesel	FWD	1995	60	82	08.95-10.01	■
2.0 DTI 16V (F68) (X 20 DTH)	01/00-	Diesel	FWD	1995	74	101	06.97-10.01	■

LISTA DE APLICACIONES - BUYERS GUIDE

2.0 DTi 16V (F68) (Y 20 DTH)	01/00-	Diesel	FWD	1995	74	101	06.97-10.01	■	
2.2 DTi 16V (F68) (Y 22 DTR)	01/00-	Diesel	FWD	2172	92	125	08.95-10.01	■	
VECTRA (B) (J96) 08.95-03.02							Saloon (Large family car-D Segment)		
1.6 i (F19) (X 16 SZR)	01/00-	Gasolina	FWD	1598	55	75	08.95-10.01	■	
1.6 i 16V (F19) (X 16 XEL)	01/00-	Gasolina	FWD	1598	74	100	08.95-10.01	■	
1.6 i 16V (F19) (Y 16 XE)	01/00-	Gasolina	FWD	1598	74	100	08.95-10.01	■	
1.6 i 16V (F19) (Z 16 XE)	01/00-	Gasolina	FWD	1598	74	100	08.95-10.01	■	
1.8 i 16V (F19) (X 18 XE1)		Gasolina	FWD	1796	85	115	10.95-09.00	■	
1.8 i 16V (F19) (Z 18 XE)		Gasolina	FWD	1796	92	125	09.00-03.02	■	
1.8 i 16V (F19) (X 18 XE)	01/00-	Gasolina	FWD	1799	85	116	10.95-09.00	■	
2.0 i 16V (F19) (X 20 XEV)	-12/00	Gasolina	FWD	1998	100	136	10.95-01.01	■	
2.2 i 16V (F19) (Z 22 SE)	01/00-	Gasolina	FWD	2198	108	147	08.95-10.01	■	
2.5 i V6 (F19) (X 25 XE)		Gasolina	FWD	2498	125	170	09.95-08.00	■	
2.5 i GSi (F19) (X 25 XE)	-12/99	Gasolina	FWD	2498	143	194	03.98-07.00	■	
2.6 i V6 (F19) (Y 26 SE)		Gasolina	FWD	2597	125	170	09.00-03.02	■	
1.8 Dualfuel (F19) (Z 18 XE)		Gasol./Gas (LPG)	FWD	1796	92	125	09.00-03.02	■	
2.0 Dualfuel (F19) (X 20 XEV)		Gasol./Gas (LPG)	FWD	1998	100	136	05.98-01.01	■	
2.0 DI 16V (F19) (X 20 DTL)		Diesel	FWD	1995	60	82	08.95-10.01	■	
2.0 DTi 16V (F19) (X 20 DTH)	01/00-	Diesel	FWD	1995	74	101	08.95-10.01	■	
2.0 DTi 16V (F19) (Y 20 DTH)	01/00-	Diesel	FWD	1995	74	101	08.95-10.01	■	
2.2 DTi 16V (F19) (Y 22 DTR)	01/00-	Diesel	FWD	2172	92	125	08.95-10.01	■	