

# LISTA DE APLICACIONES - BUYERS GUIDE

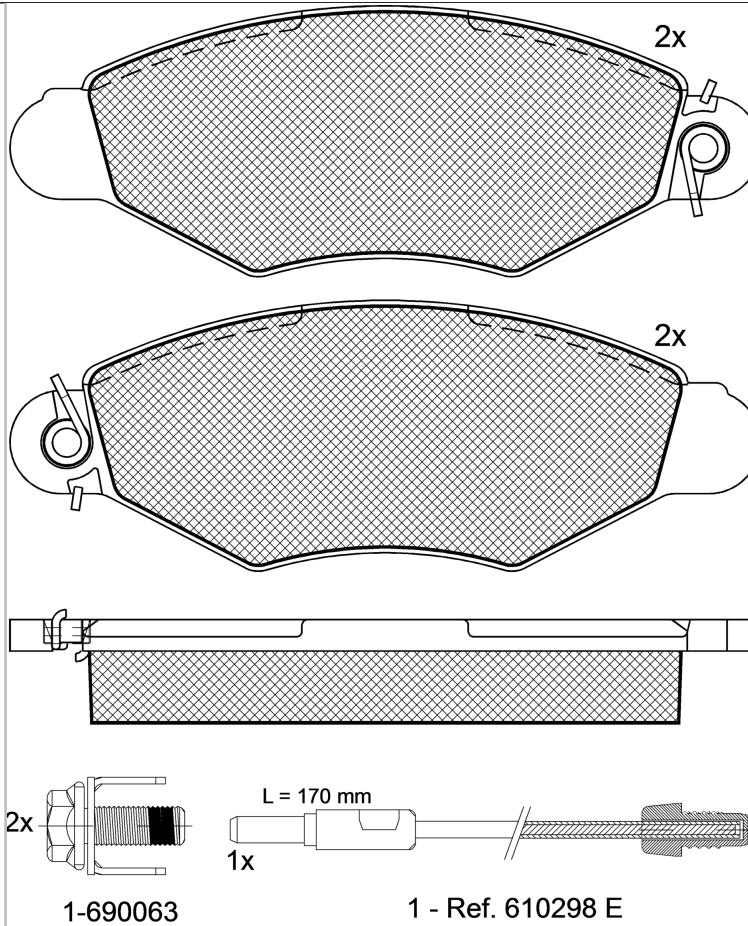
## 181217-203



Qty: 300

Weight: 1.230

O.E.M.	MAKE
41060-00Q0A	NISSAN
41060-00QAF	NISSAN
41060-00QAG	NISSAN
77 01 205 996	RENAULT
77 01 209 117	RENAULT



1-690063

1 - Ref. 610298 E

## 181217-203

E1 90R-01101/087



Bendix

130.8x47.2x18

**WVA**

21978

21979

21980

21981

**MAKE**

NISSAN

RENAULT



Trac.	CC	Kw	CV
-------	----	----	----



Front / Rear

### NISSAN

#### KUBISTAR (X76) 08.03-10.09

#### MPV (Large MPV-M1 Segment)

Capacity	Engine	Drive	CC	Kw	CV	Period	Position
1.2	Gasolina	FWD	1149	44	60	08.03-10.09	■
1.2 16V	Gasolina	FWD	1149	55	75	04.06-10.09	■
1.6 16V	Gasolina	FWD	1598	70	95	08.03-10.09	■
1.5 dCi	Diesel	FWD	1461	42	57	08.03-10.09	■
1.5 dCi	Diesel	FWD	1461	45	61	08.05-10.09	■
1.5 dCi	Diesel	FWD	1461	48	65	08.03-10.09	■
1.5 dCi 70	Diesel	FWD	1461	50	68	04.06-10.09	■
1.5 dCi	Diesel	FWD	1461	60	82	08.03-10.09	■
1.5 dCi 85	Diesel	FWD	1461	62	85	04.06-10.09	■

#### KUBISTAR (X76) 08.03-

#### Van (LCVs-N1 Segment)

Capacity	Engine	Drive	CC	Kw	CV	Period	Position
1.2 (D7F 764)	Gasolina	FWD	1149	44	60	08.03-	■
1.2 16V (D4F 712)	Gasolina	FWD	1149	55	75	04.06-	■
1.4 (K7J 700)	Gasolina	FWD	1390	55	75	08.03-10.09	■
1.6 16V (K4M 752)	Gasolina	FWD	1598	70	95	08.03-10.09	■
1.5 dCi (K9K 710)	Diesel	FWD	1461	42	57	08.03-10.09	■
1.5 dCi (K9K 714)	Diesel	FWD	1461	42	57	08.03-10.09	■
1.5 dCi (K9K 710)	Diesel	FWD	1461	45	61	08.05-10.09	■
1.5 dCi (K9K 714)	Diesel	FWD	1461	45	61	08.05-10.09	■
1.5 dCi (K9K 704)	Diesel	FWD	1461	48	65	08.03-	■
1.5 dCi 70 (K9K 700)	Diesel	FWD	1461	50	68	09.05-10.09	■
1.5 dCi 70 (K9K 716)	Diesel	FWD	1461	50	68	09.05-10.09	■
1.5 dCi (K9K 722)	Diesel	FWD	1461	60	82	08.03-10.09	■
dCi 85 (K9K 276)	Diesel	FWD	1461	62	84	04.06-10.09	■

# LISTA DE APLICACIONES - BUYERS GUIDE

dCi 85 (K9K 718)		Diesel	FWD	1461	62	84	04.06-10.09	■
<b>RENAULT</b>								
<b>KANGOO (KC0/1_) 08.97-</b>				<b>MPV (Mini MPV-M1 Segment)</b>				
1.0 RN		Gasolina	FWD	999	43	58	01.02-01.07	■
1.0 (D4D 700)		Gasolina	FWD	999	50	70	01.02-01.07	■
1.0 (D4D 720)		Gasolina	FWD	999	50	70	01.02-01.07	■
1.2 (KC0A, KC0K, KC0F, KC01) (D7F 710)	-12/08	Gasolina	FWD	1149	43	58	08.97-	■
1.2 (KC0A, KC0K, KC0F, KC01) (D7F 720)	-12/08	Gasolina	FWD	1149	43	58	08.97-	■
1.2 (KC0A, KC0K, KC0F, KC01) (D7F 722)	-12/08	Gasolina	FWD	1149	43	58	08.97-	■
1.2 (KC0A, KC0K, KC0F, KC01) (D7F 726)	-12/08	Gasolina	FWD	1149	43	58	08.97-	■
1.2 (KC0A, KC0K, KC0F, KC01) (D7F 744)	-12/08	Gasolina	FWD	1149	43	58	08.97-	■
1.2 (KC0A, KC0K, KC0F, KC01) (D7F 746)	-12/08	Gasolina	FWD	1149	43	58	08.97-	■
1.2 16V (KC05, KC06, KC03, KC0T, KC0W, KC1D) (D4F 712)	-12/08	Gasolina	FWD	1149	55	75	06.01-	■
1.2 16V (KC05, KC06, KC03, KC0T, KC0W, KC1D) (D4F 714)	-12/08	Gasolina	FWD	1149	55	75	06.01-	■
1.2 16V (KC05, KC06, KC03, KC0T, KC0W, KC1D) (D4F 716)	-12/08	Gasolina	FWD	1149	55	75	06.01-	■
1.2 16V (KC05, KC06, KC03, KC0T, KC0W, KC1D) (D4F 730)	-12/08	Gasolina	FWD	1149	55	75	06.01-	■
1.4 (KC0C, KC0H, KC0B, KC0M) (E7J 634)	-12/01	Gasolina	FWD	1390	55	75	08.97-	■
1.4 (KC0C, KC0H, KC0B, KC0M) (E7J 635)	-12/01	Gasolina	FWD	1390	55	75	08.97-	■
1.4 (KC0C, KC0H, KC0B, KC0M) (E7J 780)	-12/01	Gasolina	FWD	1390	55	75	08.97-	■
1.4 (KC0C, KC0H, KC0B, KC0M) (K7J 700)	-12/01	Gasolina	FWD	1390	55	75	08.97-	■
1.4 (KC0C, KC0H, KC0B, KC0M) (K7J 701)	-12/01	Gasolina	FWD	1390	55	75	08.97-	■
1.6 (KC00) (K7M 746)		Gasolina	FWD	1598	66	90	09.99-06.01	■
1.6 16V bivalent (K4M 850)	-12/08	Gasol./Gas (CNG)	FWD	1598	60	82	06.05-	■
Elect'road RE (5DC 700)		Eléctrico	FWD		22	30	01.02-12.04	■
1.5 dCi (K9K 704)	-12/08	Diesel	FWD	1461	42	57	07.03-	■
1.5 dCi (KC07) (K9K 700)	-12/08	Diesel	FWD	1461	48	65	12.01-	■
1.5 dCi (KC07) (K9K 704)	-12/08	Diesel	FWD	1461	48	65	12.01-	■
1.5 dCi (K9K 714)	-12/08	Diesel	FWD	1461	50	68	06.05-	■
1.5 dCi (KC08, KC09) (K9K 702)	-12/08	Diesel	FWD	1461	60	82	07.02-	■
1.5 dCi (KC08, KC09) (K9K 710)	-12/08	Diesel	FWD	1461	60	82	07.02-	■
1.5 dCi (K9K 718)	-12/08	Diesel	FWD	1461	62	84	06.05-	■
D 55 1.9 (KC0D) (F8Q 662)	-12/01	Diesel	FWD	1870	40	54	08.97-	■
D 65 1.9 (KC0E, KC02, KC0J, KC0N) (F8Q 630)	-12/00	Diesel	FWD	1870	47	64	08.97-06.01	■
D 65 1.9 (KC0E, KC02, KC0J, KC0N) (F8Q 632)	-12/00	Diesel	FWD	1870	47	64	08.97-06.01	■
1.9 RXED (F8Q 632)		Diesel	FWD	1870	48	65	09.99-06.01	■
1.9 dTi (KC0U) (F9Q 780)	-12/08	Diesel	FWD	1870	59	80	02.00-	■
<b>KANGOO EXPRESS (FC0/1_) 08.97-</b>				<b>Box Body/MPV (LCVs-N1 Segment)</b>				
1.0	-12/08	Gasolina	FWD	998	40	54	07.03-	■
1.0 (D7D 700)		Gasolina	FWD	999	43	59	01.02-01.07	■
1.0 (D4D 700)		Gasolina	FWD	999	50	70	01.02-01.07	■
1.0 (D4D 720)		Gasolina	FWD	999	50	70	01.02-01.07	■
1.2 (FC01, FC0A, FC0F) (D7F 710)	-12/08	Gasolina	FWD	1149	43	58	08.97-	■
1.2 (FC01, FC0A, FC0F) (D7F 720)	-12/08	Gasolina	FWD	1149	43	58	08.97-	■
1.2 (FC01, FC0A, FC0F) (D7F 722)	-12/08	Gasolina	FWD	1149	43	58	08.97-	■
1.2 (FC01, FC0A, FC0F) (D7F 726)	-12/08	Gasolina	FWD	1149	43	58	08.97-	■
1.2 (FC01, FC0A, FC0F) (D7F 744)	-12/08	Gasolina	FWD	1149	43	58	08.97-	■
1.2 (FC01, FC0A, FC0F) (D7F 746)	-12/08	Gasolina	FWD	1149	43	58	08.97-	■

## LISTA DE APLICACIONES - BUYERS GUIDE

1.2 (FC1A) (D7F 710)		Gasolina	FWD	1149	44	60	07.98-07.01	■
1.2 (FC1A) (D7F 722)		Gasolina	FWD	1149	44	60	07.98-07.01	■
1.2 (FC1A) (D7F 744)		Gasolina	FWD	1149	44	60	07.98-07.01	■
1.2 (FC1A) (D7F 764)		Gasolina	FWD	1149	44	60	07.98-07.01	■
1.2 (FC1A) (D7F 766)		Gasolina	FWD	1149	44	60	07.98-07.01	■
1.2 16V (FC05, FC0W, FC1D, FC1P, FC1K, FC0T) (D4F 712)	-12/08	Gasolina	FWD	1149	55	75	10.01-	■
1.2 16V (FC05, FC0W, FC1D, FC1P, FC1K, FC0T) (D4F 714)	-12/08	Gasolina	FWD	1149	55	75	10.01-	■
1.2 16V (FC05, FC0W, FC1D, FC1P, FC1K, FC0T) (D4F 730)	-12/08	Gasolina	FWD	1149	55	75	10.01-	■
1.4 (FC0C, FC0B, FC0H, FC0M) (E7J 634)	-12/01	Gasolina	FWD	1390	55	75	08.97-06.08	■
1.4 (FC0C, FC0B, FC0H, FC0M) (E7J 635)	-12/01	Gasolina	FWD	1390	55	75	08.97-06.08	■
1.4 (FC0C, FC0B, FC0H, FC0M) (E7J 780)	-12/01	Gasolina	FWD	1390	55	75	08.97-06.08	■
1.4 (FC0C, FC0B, FC0H, FC0M) (K7J 700)	-12/01	Gasolina	FWD	1390	55	75	08.97-06.08	■
1.4 (FC0C, FC0B, FC0H, FC0M) (K7J 701)	-12/01	Gasolina	FWD	1390	55	75	08.97-06.08	■
1.6 16V (K4M 706)		Gasolina	FWD	1598	70	95	10.01-03.18	■
1.6 16V (K4M 752)		Gasolina	FWD	1598	70	95	10.01-03.18	■
1.6 16V 4x4 (FC0L, FC0P, FC0S) (K4M 750)		Gasolina	4WD	1598	70	95	10.01-	■
1.6 16V 4x4 (FC0L, FC0P, FC0S) (K4M 752)		Gasolina	4WD	1598	70	95	10.01-	■
1.6 16V 4x4 (FC0L, FC0P, FC0S) (K4M 753)		Gasolina	4WD	1598	70	95	10.01-	■
1.6 Flex (FC1U, FC1Y, FC14, FC16, FC17) (K4M 850)		Gasol./Etanol	FWD	1598	72	98	03.07-12.18	■
1.5 dCi (FC1R) (K9K 704)	-12/08	Diesel	FWD	1461	42	57	12.02-	■
1.5 dCi (K9K 716)	-12/08	Diesel	FWD	1461	45	61	10.05-	■
1.5 dCi (FC07, FC1R) (K9K 700)	-12/08	Diesel	FWD	1461	48	65	12.01-	■
1.5 dCi (FC07, FC1R) (K9K 702)	-12/08	Diesel	FWD	1461	48	65	12.01-	■
1.5 dCi (FC07, FC1R) (K9K 704)	-12/08	Diesel	FWD	1461	48	65	12.01-	■
1.5 dCi (FC1E) (K9K 714)	-12/08	Diesel	FWD	1461	50	68	06.05-	■
1.5 dCi (FC1G) (K9K 718)		Diesel	FWD	1461	62	84	06.05-	■
D 55 1.9 (FC0D) (F8Q 662)	-12/01	Diesel	FWD	1870	40	54	08.97-	■
D 65 1.9 (FC0E, FC02, FC0J, FC0N) (F8Q 630)	-12/00	Diesel	FWD	1870	47	64	08.97-	■
D 65 1.9 (FC0E, FC02, FC0J, FC0N) (F8Q 632)	-12/00	Diesel	FWD	1870	47	64	08.97-	■
1.9 D (FC0J) (F8Q 632)		Diesel	FWD	1870	48	65	09.99-06.03	■
1.9 dTi (FC0U) (F9Q 780)	-12/08	Diesel	FWD	1870	59	80	02.00-	■
1.9 dCi (FC0V) (F9Q 782)		Diesel	FWD	1870	62	84	07.03-	■
1.9 dCi (FC0V) (F9Q 790)		Diesel	FWD	1870	62	84	07.03-	■