

LISTA DE APLICACIONES - BUYERS GUIDE

181368-701

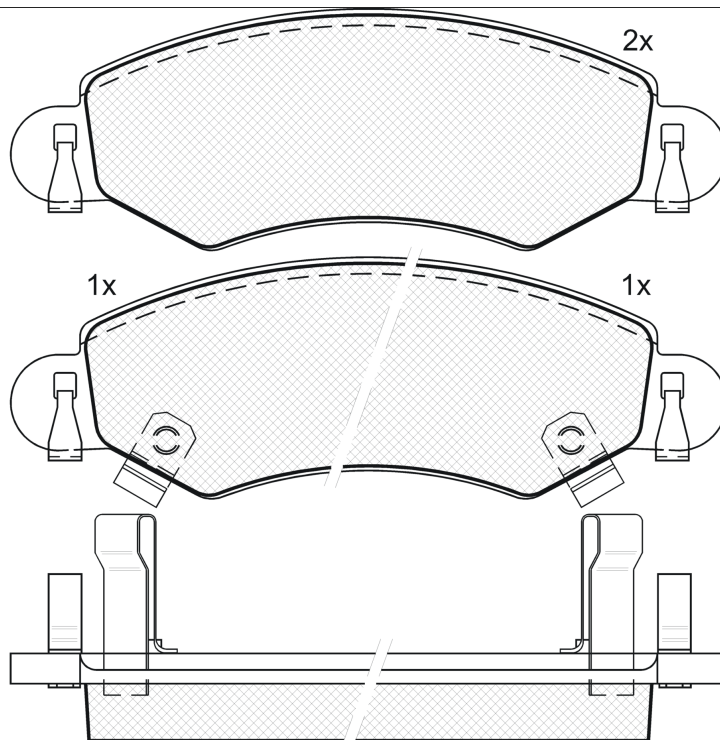


8 424073 080332

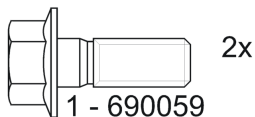
Qty: 300

Weight: 1.140

O.E.M.	MAKE
55810-83E00	SUZUKI



181368-701



181368-701



90R-01111/326



Bosch

130.9x44.1x15.9

WVA

23253
23254
23257

MAKE

OPEL
SUZUKI
VAUXHALL



Trac.	CC	Kw	CV
-------	----	----	----



Front / Rear

OPEL

AGILA A (H00) 03.00-12.07

Hatchback (City car-A Segment)

Model	Trac.	CC	Kw	CV	Period	Icon
1.0 12V (F68) (Z 10 XE)	Gasolina	FWD	973	43	58 09.00-12.07	■
1.2 16V (F68) (Z 12 XE)	Gasolina	FWD	1199	55	75 09.00-12.07	■

SUZUKI

WAGON R (CT, CV) 06.92-06.97

Hatchback (Mini MPV-M1 Segment)

Model	Trac.	CC	Kw	CV	Period	Icon
0.7	Gasolina	FWD	657	41	56 06.92-06.97	■
0.7	Gasolina	FWD	657	41	56 06.92-06.97	■
0.7 4x4	Gasolina	4WD	658	47	64 06.92-06.97	■

WAGON R III (MH21, MH22) 03.02-12.12

Hatchback (Mini MPV-M1 Segment)

Model	Trac.	CC	Kw	CV	Period	Icon
1.0 (Z 10 XEP)	Gasolina	FWD	998	44	60 06.04-08.05	■
1.3 (RB413) (M13A)	Gasolina	FWD	1328	65	88 09.03-12.10	■

WAGON R+ II (EM) 10.97-10.00

Hatchback (Mini MPV-M1 Segment)

Model	Trac.	CC	Kw	CV	Period	Icon
0.7	Gasolina	FWD	658	40	54 08.00-07.03	■
0.7	Gasolina	FWD	658	47	64 08.00-07.05	■
1.0 (RB310) (G10A)	Gasolina	FWD	993	39	53 07.01-12.06	■
1.0 (K10A)	Gasolina	FWD	996	51	69 08.00-07.03	■
1.0	Gasolina	FWD	996	74	101 08.00-07.01	■
1.3 (G13BB)	Gasolina	FWD	1298	56	76 04.99-10.00	■
1.3 (RB413) (G13BB)	Gasolina	FWD	1298	56	76 05.00-12.04	■
1.3 4WD (RB413) (G13BB)	Gasolina	4WD	1298	56	76 10.01-	■
1.3	Gasolina	FWD	1328	65	88 08.01-	■
1.3 (RB413) (M13A)	Gasolina	FWD	1328	69	94 09.03-08.06	■
1.3 4WD (RB413) (M13A)	Gasolina	4WD	1328	69	94 09.03-	■

LISTA DE APLICACIONES - BUYERS GUIDE

VAUXHALL

AGILA Mk I (A) (H00) 02.00-03.08				Hatchback (City car-A Segment)			
1.0 12V (Z 10 XE)	Gasolina	FWD	973	43	58	09.00-08.05	■
1.2 16V (Z 12 XE)	Gasolina	FWD	1199	55	75	09.00-03.08	■