

# LISTA DE APLICACIONES - BUYERS GUIDE

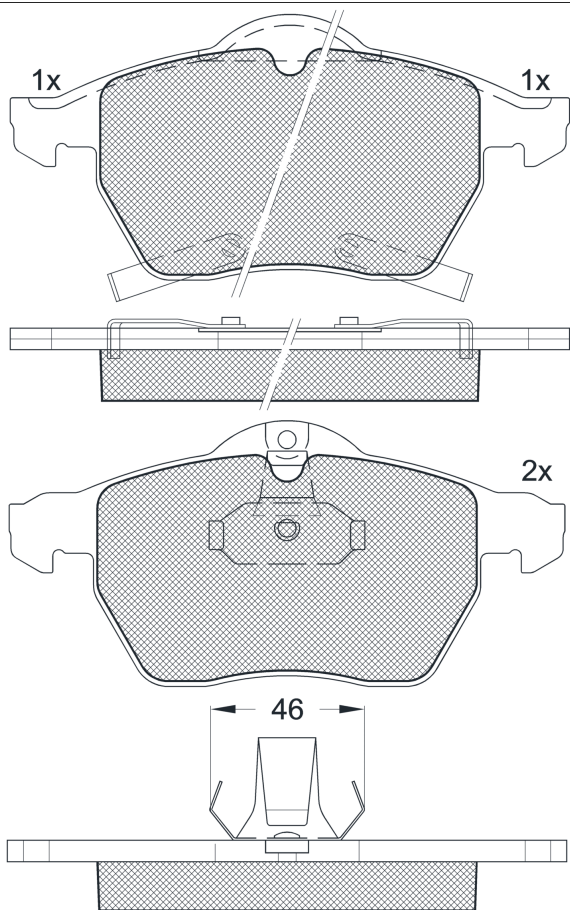
## 181383



Qty: 300

Weight: 2.120

O.E.M.	MAKE
16 05 032	OPEL
16 05 984	OPEL
32 01 959 7	SAAB
53 92 482	SAAB
55 33 518	SAAB
86 60 000 740	RENAULT
86 60 004 517	RENAULT
91 950 64	VAUXHALL
93 173 734	VAUXHALL



## 181383



### 90R-01111/398



Ate - Teves

155.2x74.1x20.3
156.4x74.1x20.3

WVA	FMSI
23115	D819-7605
23116	D936-7605
23117	
23122	
23123	

MAKE
HOLDEN
OPEL
SAAB
SATURN
VAUXHALL



Trac.	CC	Kw	CV		
Front / Rear					

### HOLDEN

<b>ASTRA (TS) 02.01-12.06</b>						<b>Convertible (Compact car-C Segment)</b>			
2.0 i Turbo		Gasolina	FWD	1998	147	200	06.02-07.04		■

### OPEL

<b>ASTRA G (T98) 03.01-10.05</b>						<b>Convertible (Compact car-C Segment)</b>			
2.0 OPC (F67) (Z 20 LET)	-12/04	Gasolina	FWD	1998	141	192	03.02-10.05		■
2.0 16V Turbo (F67) (Z 20 LET)	-12/04	Gasolina	FWD	1998	147	200	11.02-10.05		■

<b>ASTRA G (T98) 03.00-06.06</b>						<b>Coupe (Compact car-C Segment)</b>			
2.0 16V Turbo (F07) (Z 20 LET)		Gasolina	FWD	1998	140	190	09.00-08.01		■
2.0 16V Turbo (F07) (Z 20 LET)	-12/04	Gasolina	FWD	1998	141	192	08.01-05.05		■
2.0 16V Turbo (F07) (Z 20 LET)	-12/04	Gasolina	FWD	1998	147	200	11.02-05.05		■

<b>ASTRA G (T98) 02.98-07.05</b>						<b>Estate (Compact car-C Segment)</b>			
2.0 OPC (F35) (Z 20 LET)		Gasolina	FWD	1998	141	192	09.02-07.04		■
2.0 OPC (F35) (Z 20 LET)		Gasolina	FWD	1998	147	200	11.02-07.04		■

<b>ASTRA G (T98) 02.98-12.09</b>						<b>Hatchback (Compact car-C Segment)</b>			
2.0 OPC (F08, F48) (Z 20 LET)	-12/04	Gasolina	FWD	1998	141	192	09.02-01.05		■
2.0 OPC (F08, F48) (Z 20 LET)	-12/04	Gasolina	FWD	1998	147	200	11.02-01.05		■

<b>ZAFIRA A (T98) 04.99-06.06</b>						<b>MPV (Compact MPV-M1 Segment)</b>			
2.0 OPC (F75) (Z 20 LET)		Gasolina	FWD	1998	141	192	09.01-06.05		■
2.0 OPC (F75) (Z 20 LET)		Gasolina	FWD	1998	147	200	11.02-06.05		■

### SAAB

# LISTA DE APLICACIONES - BUYERS GUIDE

<b>9-5 (YS3E) 10.98-12.09</b>					<b>Estate (Executive car-E Segment)</b>			
2.0 T (B205E)	01/02-	Gasolina	FWD	1985	110	150	10.98-12.09	■
2.0 T (B205E)		Gasolina	FWD	1985	141	192	10.98-07.00	■
2.3 T (B235E)	01/02-	Gasolina	FWD	2290	125	170	10.98-12.09	■
2.3 T (B235E)	01/02-	Gasolina	FWD	2290	136	185	01.01-12.09	■
2.3 Turbo (B235L)		Gasolina	FWD	2290	162	220	07.03-12.09	■
2.3 Turbo (B235R)	01/02-	Gasolina	FWD	2290	184	250	09.01-12.09	■
2.3 Turbo		Gasolina	FWD	2290	188	256	04.08-12.09	■
2.3 Turbo (B235R)		Gasolina	FWD	2290	191	260	01.06-12.09	■
2.3 Turbo (B235R)		Gasolina	FWD	2290	224	305	06.03-08.05	■
3.0 V6t (B308E)	01/02-	Gasolina	FWD	2962	147	200	10.98-08.05	■
2.0 t Biopower (B205E)		Gasol./Etanol	FWD	1985	132	179	09.05-12.09	■
1.9 TiD (Z 19 DTH)		Diesel	FWD	1910	110	150	01.06-12.09	■
2.2 TiD (D223L)		Diesel	FWD	2171	88	120	03.02-12.09	■
3.0 TiD (D308L)	01/02-	Diesel	FWD	2958	130	177	07.01-08.05	■
<b>9-5 (YS3E) 09.97-12.11</b>					<b>Saloon (Executive car-E Segment)</b>			
2.0 T (B205E)	01/01-	Gasolina	FWD	1985	110	150	09.97-12.09	■
2.3 T (B235E)	01/01-	Gasolina	FWD	2290	125	170	09.97-12.03	■
2.3 T (B235E)	01/02-	Gasolina	FWD	2290	136	185	01.01-12.09	■
2.3 Turbo (B235L)		Gasolina	FWD	2290	162	220	07.03-12.09	■
2.3 Turbo (B235R)	01/02-	Gasolina	FWD	2290	184	250	09.01-12.09	■
2.3 Turbo (B235R)		Gasolina	FWD	2290	188	256	04.08-12.09	■
2.3 Turbo (B235R)	01/06-	Gasolina	FWD	2290	191	260	11.05-12.09	■
2.3 Turbo (B235R)		Gasolina	FWD	2290	224	305	06.03-08.05	■
3.0 V6t (B308E)	01/02-	Gasolina	FWD	2962	147	200	01.98-08.05	■
2.0 t Biopower (B205E)		Gasol./Etanol	FWD	1985	132	179	09.05-12.09	■
1.9 TiD (Z 19 DTH)		Diesel	FWD	1910	110	150	01.06-12.09	■
2.2 TiD (D223L)		Diesel	FWD	2171	88	120	03.02-12.09	■
3.0 TiD (D308L)	01/02-	Diesel	FWD	2958	130	177	07.01-08.05	■
<b>SATURN</b>								
<b>L-Series 01.00-</b>					<b>Saloon (Executive car-E Segment)</b>			
LS	01/00-	Gasolina	FWD				01.00-	■
2.2 LW300	01/00-	Gasolina	FWD	2195			01.00-	■
3.0 24V LW300	01/00-	Gasolina	FWD	2995			01.00-	■
<b>VAUXHALL</b>								
<b>ASTRA Mk IV (G) (T98) 03.01-10.05</b>					<b>Convertible (Compact car-C Segment)</b>			
2.0 Turbo (Z 20 LET)		Gasolina	FWD	1998	141	192	03.02-10.05	■
2.0 (Z 20 LET)		Gasolina	FWD	1998	147	200	09.02-10.05	■
<b>ASTRA Mk IV (G) (T98) 03.00-08.05</b>					<b>Coupe (Compact car-C Segment)</b>			
2.0 16V Turbo (Z 20 LET)	01/02-	Gasolina	FWD	1998	140	190	09.00-08.05	■
<b>ASTRA Mk IV (G) (T98) 02.98-05.05</b>					<b>Hatchback (Compact car-C Segment)</b>			
2.0 SRI Turbo (F08) (Z 20 LET)		Gasolina	FWD	1998	141	192	11.01-05.05	■
2.0 (F08) (Z 20 LET)		Gasolina	FWD	1998	147	199	08.02-05.05	■
<b>ZAFIRA Mk I (A) (T98) 11.98-08.05</b>					<b>MPV (Compact MPV-M1 Segment)</b>			
2.0 GSI Turbo (Z 20 LET)		Gasolina	FWD	1998	141	192	09.01-06.05	■
2.0 (Z 20 LET)		Gasolina	FWD	1998	147	199	06.02-06.05	■