

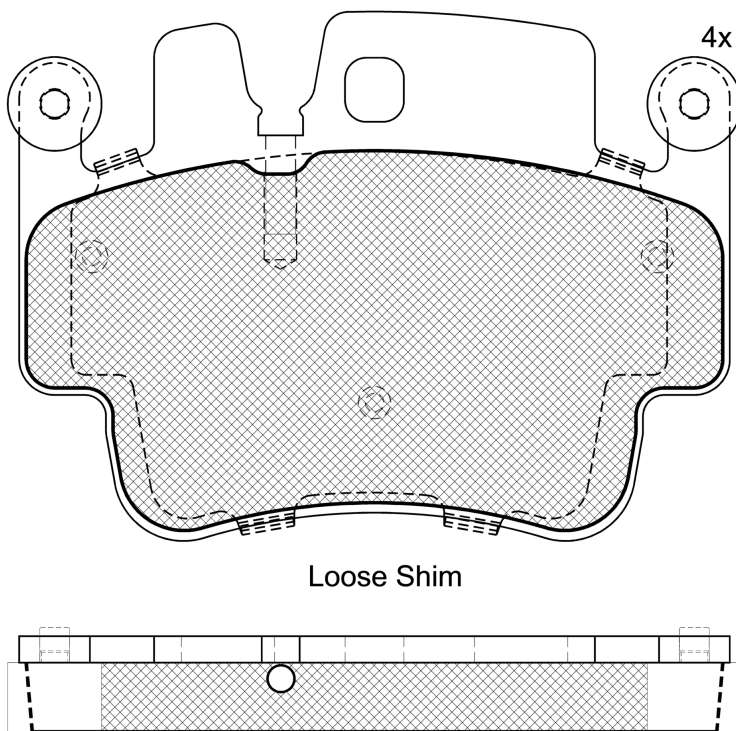
# LISTA DE APLICACIONES - BUYERS GUIDE

## 181627



Qty: 300

Weight: 2.230



Loose Shim

## 181627

**E 9 90R-01111/1054**



Brembo

125.1x90.4x16.9

**WVA**

23329

**FMSI**

D917-7798

**MAKE**

PORSCHE



Trac.	CC	Kw	CV
-------	----	----	----



Front / Rear

### PORSCHE

**911 (996) 08.97-08.05**

**Convertible (Sports car-S Segment)**

Model	Capacity	Fuel	Trac.	CC	Kw	CV	Period	Application
3.4 Carrera (M 96.01)		Gasolina	RWD	3387	221	301	02.98-09.01	■
3.4 Carrera (M 96.04)		Gasolina	RWD	3387	221	301	02.98-09.01	■
3.4 Carrera 4 (M 96.02)		Gasolina	4WD	3387	221	301	02.98-09.01	■
3.4 Carrera 4 (M 96.04)		Gasolina	4WD	3387	221	301	02.98-09.01	■
3.4 Carrera (M 96.02)		Gasolina	RWD	3387	235	320	08.97-07.99	■
3.4 Carrera 4 (M 96.02)		Gasolina	4WD	3387	235	320	08.97-07.99	■
3.6 Carrera (M 96.03)		Gasolina	RWD	3596	235	320	10.01-08.05	■
3.6 Carrera (M 96.05)	450	Gasolina	RWD	3596	235	320	04.05-07.05	■
3.6 Carrera 4 (M 96.03)		Gasolina	4WD	3596	235	320	10.01-08.05	■
3.6 Carrera (M 96.05)	450	Gasolina	RWD	3596	239	325	04.05-12.08	■
3.6 Carrera 4 (M 96.05)		Gasolina	4WD	3596	239	325	04.05-12.08	■
3.6 Carrera 4S (M 96.03)		Gasolina	4WD	3596	254	345	06.02-08.05	■
3.6 Carrera 4S (M 96.03)	01/03-	Gasolina	4WD	3596	254	345	06.02-08.05	■ ■
3.6 Carrera S (M 96.03)		Gasolina	RWD	3596	254	345	06.02-08.05	■
3.6 Carrera S (M 96.03)	01/03-	Gasolina	RWD	3596	254	345	06.02-08.05	■ ■
3.6 Turbo 4 (M 96.70)		Gasolina	4WD	3600	309	420	10.03-08.05	■
3.6 Turbo 4 (M 96.70)	450	Gasolina	4WD	3600	309	420	10.03-08.05	■ ■
3.6 S (M 96.70)		Gasolina	RWD	3600	331	450	08.04-08.05	■ ■
3.6 S (M 96.70)	450	Gasolina	RWD	3600	331	450	08.04-08.05	■ ■
3.6 Turbo 4S (M 96.70)		Gasolina	4WD	3600	331	450	10.03-08.05	■ ■
3.6 Turbo 4S (M 96.70)	450	Gasolina	4WD	3600	331	450	10.03-08.05	■ ■
3.6 Carrera (MA1.02)	450	Gasolina	RWD	3614	254	345	06.08-12.11	■ ■
3.6 Carrera 4 (MA1.02)	450	Gasolina	4WD	3614	254	345	06.08-12.12	■ ■

# LISTA DE APLICACIONES - BUYERS GUIDE

3.8 Carrera 4S (MA1.01)	450	Gasolina	4WD	3800	283	385	06.08-12.12	■
3.8 Carrera S (MA1.01)	450	Gasolina	RWD	3800	283	385	06.08-12.11	■
3.8 Carrera 4S / 4 GTS (MA1.01)	450	Gasolina	4WD	3800	300	408	06.09-12.12	■
3.8 Carrera S / GTS (MA1.01)	450	Gasolina	RWD	3800	300	408	06.09-12.11	■
3.8 Turbo (MA1.70)	450	Gasolina	4WD	3800	368	500	09.09-12.12	■
3.8 Turbo S (MA1.70)	450	Gasolina	4WD	3800	390	530	02.10-12.12	■
3.8 Carrera 4S (M 97.01)	450	Gasolina	4WD	3824	261	355	04.05-12.08	■
3.8 Carrera S (M 97.01)		Gasolina	RWD	3824	261	355	04.05-12.08	■
3.8 Carrera S (M 97.01)	450	Gasolina	RWD	3824	261	355	04.05-12.08	■
3.8 Carrera 4S (M 97.01)		Gasolina	4WD	3824	264	359	04.05-12.10	■
3.8 Carrera 4S (M 97.01S)		Gasolina	4WD	3824	280	381	08.05-12.08	■
3.8 Carrera 4S (M 97.01S)	450	Gasolina	4WD	3824	280	381	08.05-12.08	■
3.8 Carrera S (M 97.01S)		Gasolina	RWD	3824	280	381	08.05-12.08	■
3.8 Carrera S (M 97.01S)	450	Gasolina	RWD	3824	280	381	08.05-12.08	■
<b>911 (996) 08.97-09.05</b>				<b>Coupe (Sports car-S Segment)</b>				
3.4 Carrera (M 96.01)		Gasolina	RWD	3387	221	301	08.97-07.01	■
3.4 Carrera (M 96.04)		Gasolina	RWD	3387	221	301	08.97-07.01	■
3.4 Carrera 4 (M 96.01)		Gasolina	4WD	3387	221	301	08.97-07.01	■
3.4 Carrera 4 (M 96.04)		Gasolina	4WD	3387	221	301	08.97-07.01	■
3.4 Carrera (M 96.02)		Gasolina	RWD	3387	235	320	08.97-07.99	■
3.4 Carrera 4 (M 96.02)		Gasolina	4WD	3387	235	320	09.97-07.99	■
3.6 GT2	01/99-	Gasolina	FWD	3595	320	435	08.97-	■
3.6 GT2	01/99-	Gasolina	FWD	3595	340	462	08.97-	■
3.6 Carrera (M 96.03)		Gasolina	RWD	3596	235	320	10.01-08.04	■
3.6 Carrera (M 96.05)	450	Gasolina	RWD	3596	235	320	08.04-07.05	■
3.6 Carrera 4 (M 96.03)		Gasolina	4WD	3596	235	320	10.01-08.04	■
3.6 Carrera (M 96.05)	450	Gasolina	RWD	3596	239	325	07.04-12.08	■
3.6 Carrera 4 (M 96.05)		Gasolina	4WD	3596	239	325	07.04-12.08	■
3.6 Carrera 4S (M 96.03)		Gasolina	4WD	3596	254	345	02.03-07.04	■
3.6 Carrera S (M 96.03)		Gasolina	RWD	3596	254	345	02.03-08.05	■
3.6 GT3 (M 96.76)	01/00-	Gasolina	RWD	3600	265	360	03.99-07.02	■
3.6 GT3 (M 96.79)		Gasolina	RWD	3600	280	381	03.03-09.05	■
3.6 Turbo 4 (M 96.70)		Gasolina	4WD	3600	309	420	06.00-08.05	■
3.6 Turbo 4 (M 96.70)	450	Gasolina	4WD	3600	309	420	06.00-08.05	■
3.6 S (M 96.70)		Gasolina	RWD	3600	331	450	08.04-08.05	■
3.6 Turbo 4S (M 96.70)		Gasolina	4WD	3600	331	450	02.03-08.05	■
3.6 Turbo 4S (M 96.70)	450	Gasolina	4WD	3600	331	450	02.03-08.05	■
3.6 GT2 (M 96.70)	M449	Gasolina	RWD	3600	340	462	04.01-08.05	■
3.6 GT2 (M 96.70)	M449	Gasolina	RWD	3600	355	483	10.03-08.05	■
3.6 Carrera (MA1.02)	450	Gasolina	RWD	3614	254	345	06.08-12.11	■
3.6 Carrera 4 (MA1.02)	450	Gasolina	4WD	3614	254	345	06.08-12.12	■
3.8 Carrera 4S (MA1.01)	450	Gasolina	4WD	3800	283	385	06.08-12.12	■
3.8 Carrera S (MA1.01)	450	Gasolina	RWD	3800	283	385	06.08-12.11	■
3.8 Carrera 4S / 4 GTS (MA1.01)	450	Gasolina	4WD	3800	300	408	06.09-12.12	■
3.8 Carrera S / GTS (MA1.01)	450	Gasolina	RWD	3800	300	408	06.09-12.11	■
3.8 Turbo (MA1.70)	450	Gasolina	4WD	3800	368	500	09.09-12.12	■
3.8 Turbo S (MA1.70)	450	Gasolina	4WD	3800	390	530	02.10-12.12	■
3.8 Carrera 4S (M 97.01)	450	Gasolina	4WD	3824	261	355	07.04-12.08	■
3.8 Carrera S (M 97.01)		Gasolina	RWD	3824	261	355	07.04-12.08	■
3.8 Carrera S (M 97.01)	450	Gasolina	RWD	3824	261	355	07.04-12.08	■
3.8 Carrera 4S (M 97.01)		Gasolina	4WD	3824	264	359	09.05-12.08	■

# LISTA DE APLICACIONES - BUYERS GUIDE

3.8 Carrera 4S (M 97.01S)		Gasolina	4WD	3824	280	381	08.05-12.08	■	
3.8 Carrera 4S (M 97.01S)	450	Gasolina	4WD	3824	280	381	08.05-12.08	■	
3.8 Carrera S (M 97.01S)		Gasolina	RWD	3824	280	381	08.05-12.08	■	
3.8 Carrera S (M 97.01S)	450	Gasolina	RWD	3824	280	381	08.05-12.08	■	
<b>911 (996) 12.01-08.05</b>							<b>Targa (Sports car-S Segment)</b>		
3.6 (M 96.03)		Gasolina	RWD	3596	235	320	12.01-08.05	■	
3.6 Carrera 4 (M 96.05)	450	Gasolina	4WD	3596	239	325	07.06-12.08	■	
3.6 Carrera 4 (MA1.02)	450	Gasolina	4WD	3614	254	345	10.08-12.12	■	
3.8 Carrera 4S (MA1.01)	450	Gasolina	4WD	3800	283	385	10.08-12.12	■	
3.8 Carrera 4S (MA1.01)	450	Gasolina	4WD	3800	300	408	08.09-05.12	■	
3.8 Carrera 4S (M 97.01)	450	Gasolina	4WD	3824	261	355	07.06-12.08	■	
3.8 Carrera 4S (M 97.01S)	450	Gasolina	4WD	3824	280	381	11.06-12.08	■	
<b>911 Speedster (997) 08.10-05.11</b>							<b>Convertible (Sports car-S Segment)</b>		
3.8 (997.720, 997.721) (MA1.01)		Gasolina	RWD	3800	300	408	08.10-05.11	■	
<b>BOXSTER (986) 09.96-12.04</b>							<b>Convertible (Sports car-S Segment)</b>		
2.7 (M 96.23)	01/03-	Gasolina	RWD	2687	168	228	07.02-12.04	■	
S 3.2 (M 96.21)		Gasolina	RWD	3179	185	252	08.99-07.02	■	
S 3.2 (M 96.24)		Gasolina	RWD	3179	191	260	07.02-12.04	■	
S 3.2 (M 96.24)		Gasolina	RWD	3179	196	266	01.04-12.04	■	
<b>BOXSTER II (987) 06.04-12.13</b>							<b>Convertible (Sports car-S Segment)</b>		
S 3.2 (M 96.26)	-12/05, 450	Gasolina	RWD	3179	206	280	11.04-12.06	■	
S 3.4 (M 97.21)	450	Gasolina	RWD	3387	217	295	07.06-12.09	■	
S 3.4 (M 97.22)	450	Gasolina	RWD	3387	223	303	08.08-12.09	■	
S 3.4 (MA1.21)	450	Gasolina	RWD	3436	228	310	06.09-12.11	■	
S 3.4 (987.760, 987.761, 987.320) (MA1.21)	450	Gasolina	RWD	3436	235	320	08.10-05.12	■	
<b>BOXSTER II Spyder (987) 09.07-12.13</b>							<b>Convertible (Sports car-S Segment)</b>		
3.4 RS 60 (M 97.22)	450	Gasolina	RWD	3387	223	303	09.07-12.08	■	
3.4 (987.720) (MA1.21)	450	Gasolina	RWD	3436	235	320	02.10-12.11	■	
<b>CARRERA GT (980) 07.03-12.06</b>							<b>Convertible (Sports car-S Segment)</b>		
5.7 (M 80.01)		Gasolina	RWD	5733	450	612	07.03-12.06	■	
<b>CAYMAN (987) 11.05-12.13</b>							<b>Coupe (Sports car-S Segment)</b>		
S 3.4 (M 97.21)	450	Gasolina	RWD	3387	217	295	11.05-12.09	■	
S 3,4 Sport (M 97.22)	450	Gasolina	RWD	3387	223	303	08.08-12.12	■	
S 3.4 (MA1.21)	450	Gasolina	RWD	3436	235	320	02.09-06.13	■	
R 3.4 (MA1.21)	450	Gasolina	RWD	3436	243	330	11.10-12.12	■	