

# LISTA DE APLICACIONES - BUYERS GUIDE

## 181649-701

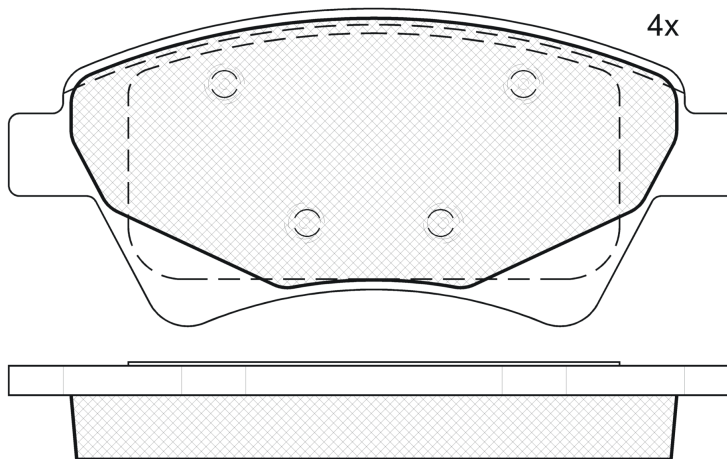


8 424073 090867

Qty: 300

Weight: 1.601

O.E.M.	MAKE
77 01 208 122-OE	RENAULT



## 181649-701

**E 9** 90R-01111/1190

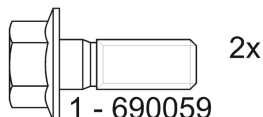


Bosch

136.75x59.41x18.2

WVA	FMSI
24065	D1495-8695
24169	
MAKE	
RENAULT	

## 181649-701



Trac.	CC	Kw	CV		
					Front / Rear

### RENAULT

GRAND SCÉNIC II (JM0/1_) 04.04-							MPV (Compact MPV-M1 Segment)			
1.6 (K4M 761)	-12/05	Gasolina	FWD	1598	83	113	04.04-08.06	■		
1.6 (K4M 782)	-12/05	Gasolina	FWD	1598	83	113	04.04-08.06	■		
2.0 (F4R 770)		Gasolina	FWD	1998	99	135	04.04-06.09	■		
2.0 (F4R 771)		Gasolina	FWD	1998	99	135	04.04-06.09	■		
2.0 (F4R 776)	-12/05	Gasolina	FWD	1998	120	163	04.04-06.09	■		
1.5 dCi (JM02, JM13) (K9K 728)	-12/05	Diesel	FWD	1461	74	101	04.04-11.08	■		
1.5 dCi (JM1E) (K9K 732)		Diesel	FWD	1461	78	106	05.05-01.09	■		
1.9 dCi (JM15) (F9Q E 804)	-12/05	Diesel	FWD	1870	81	110	05.05-11.08	■		
1.9 dCi (F9Q 803)	-09/05	Diesel	FWD	1870	85	116	05.05-01.09	■		
1.9 dCi (F9Q 804)	-09/05	Diesel	FWD	1870	85	116	05.05-01.09	■		
1.9 dCi (F9Q 812)	-09/05	Diesel	FWD	1870	85	116	05.05-01.09	■		
1.9 dCi (JM0G, JM12, JM1G, JM2C) (F9Q 812)	-12/05	Diesel	FWD	1870	88	120	04.04-05.06	■		
1.9 dCi (JM14) (F9Q 816)	-12/05	Diesel	FWD	1870	96	131	04.04-02.08	■		
1.9 dCi (JM14) (F9Q 818)	-12/05	Diesel	FWD	1870	96	131	04.04-02.08	■		
1.9 dCi (JM14) (F9Q EE 804)	-12/05	Diesel	FWD	1870	96	131	04.04-02.08	■		
1.9 dCi (JM14) (F9Q J 803)	-12/05	Diesel	FWD	1870	96	131	04.04-02.08	■		
GRAND SCÉNIC III (JZ0/1_) 02.09-							MPV (Compact MPV-M1 Segment)			
1.9 dCi (JZ0J, JZ0N, JZ1K, JZ1S) (F9Q 870)	-12/09	Diesel	FWD	1870	96	131	02.09-09.16	■		
1.9 dCi (JZ0J, JZ0N, JZ1K, JZ1S) (F9Q 872)	-12/09	Diesel	FWD	1870	96	131	02.09-09.16	■		
2.0 dCi (JZ0Y, JZ26) (M9R 615)	-12/09	Diesel	FWD	1995	110	150	02.09-09.16	■		
MEGANE II (EM0/1_) 09.03-03.10							Convertible (Compact car-C Segment)			
1.6 (K4M 788)		Gasolina	FWD	1598	77	105	06.05-03.09	■		

# LISTA DE APLICACIONES - BUYERS GUIDE

1.6 16V (K4M 760)		Gasolina	FWD	1598	82	112	01.06-06.08	■
1.6 16V (K4M 761)		Gasolina	FWD	1598	82	112	01.06-06.08	■
1.6 16V (K4M 812)		Gasolina	FWD	1598	82	112	01.06-06.08	■
1.6 16V (K4M 813)		Gasolina	FWD	1598	82	112	01.06-06.08	■
1.6 (K4M 760)	01/07-	Gasolina	FWD	1598	83	113	09.03-03.09	■
1.6 (K4M 761)	01/07-	Gasolina	FWD	1598	83	113	09.03-03.09	■
2.0 (F4R 770)		Gasolina	FWD	1998	99	135	09.03-12.09	■
2.0 (F4R 771)		Gasolina	FWD	1998	99	135	09.03-12.09	■
2.0 (EM0S) (F4R 770)		Gasolina	FWD	1998	102	139	09.03-02.07	■
2.0 (EM0S) (F4R 771)		Gasolina	FWD	1998	102	139	09.03-02.07	■
2.0 16V Turbo (F4R 776)		Gasolina	FWD	1998	120	163	05.04-03.09	■
1.9 dCi (F9Q 804)		Diesel	FWD	1870	81	110	05.05-03.09	■
1.9 dCi (F9Q 816)		Diesel	FWD	1870	81	110	05.05-03.09	■
1.9 dCi (F9Q 818)		Diesel	FWD	1870	81	110	05.05-03.09	■
1.9 dCi (F9Q 804)		Diesel	FWD	1870	85	115	09.03-03.09	■
1.9 dCi (F9Q 816)		Diesel	FWD	1870	85	115	09.03-03.09	■
1.9 dCi (F9Q 818)		Diesel	FWD	1870	85	115	09.03-03.09	■
1.9 dCi (F9Q 800)		Diesel	FWD	1870	88	120	09.03-03.09	■
1.9 dCi (F9Q 803)		Diesel	FWD	1870	96	131	05.05-02.07	■
1.9 dCi (F9Q 804)		Diesel	FWD	1870	96	131	05.05-02.07	■
2.0 dCi (M9R 700)		Diesel	FWD	1995	110	150	09.05-03.09	■
2.0 dCi (M9R 722)		Diesel	FWD	1995	110	150	09.05-03.09	■
<b>MEGANE II (KM_) 08.03-07.09</b>							<b>Estate Van (Compact car-C Segment)</b>	
1.6 (KM0C) (K4M 780)		Gasolina	FWD	1598	82	111	10.03-01.08	■
1.5 dCi (KM0F) (K9K 722)		Diesel	FWD	1461	60	82	08.03-07.09	■
1.5 dCi (KM1F) (K9K 724)		Diesel	FWD	1461	63	86	05.05-07.09	■
1.5 dCi (KM02) (K9K 728)		Diesel	FWD	1461	74	101	08.03-07.09	■
1.5 dCi (KM1E) (K9K 732)		Diesel	FWD	1461	78	106	08.03-07.09	■
<b>MEGANE II (KM0/1_) 08.03-08.12</b>							<b>Estate (Compact car-C Segment)</b>	
1.4 (K4J 730)		Gasolina	FWD	1390	72	98	08.03-07.09	■
1.4 (K4J 740)		Gasolina	FWD	1390	72	98	08.03-07.09	■
1.6 16V (K4M 768)		Gasolina	FWD	1598	75	102	05.05-07.09	■
1.6 16V (K4M 762)		Gasolina	FWD	1598	77	105	05.05-07.09	■
1.6 16V (K4M 762)		Gasolina	FWD	1598	81	110	05.06-10.11	■
1.6 16V (K4M 760)		Gasolina	FWD	1598	82	112	01.06-08.09	■
1.6 16V (K4M 761)		Gasolina	FWD	1598	82	112	01.06-08.09	■
1.6 16V (K4M 812)		Gasolina	FWD	1598	82	112	01.06-08.09	■
1.6 16V (K4M 813)		Gasolina	FWD	1598	82	112	01.06-08.09	■
1.6 (K4M 760)		Gasolina	FWD	1598	83	113	08.03-07.09	■
1.6 (K4M 761)		Gasolina	FWD	1598	83	113	08.03-07.09	■
2.0 (F4R 770)		Gasolina	FWD	1998	99	135	08.03-07.09	■
2.0 (F4R 771)		Gasolina	FWD	1998	99	135	08.03-07.09	■
1.6 Flex		Gasol./Etanol	FWD	1598	81	110	12.06-08.12	■
1.5 dCi (KM0F, KM0T, KM2B) (K9K 722)		Diesel	FWD	1461	60	82	08.03-05.06	■
1.5 dCi (KM1F) (K9K 724)		Diesel	FWD	1461	63	86	05.05-07.09	■
1.5 dCi (KM02, KM13) (K9K 728)		Diesel	FWD	1461	74	101	02.04-03.06	■
1.5 dCi (KM02, KM13) (K9K 729)		Diesel	FWD	1461	74	101	02.04-03.06	■
1.5 dCi (KM16, KM1E) (K9K 732)		Diesel	FWD	1461	78	106	05.05-06.08	■
1.9 dCi (F9Q 808)		Diesel	FWD	1870	66	90	04.04-12.05	■
1.9 dCi (F9Q 808)		Diesel	FWD	1870	68	92	03.04-02.07	■

# LISTA DE APLICACIONES - BUYERS GUIDE

1.9 dCi (F9Q 804)		Diesel	FWD	1870	81	110	05.05-07.09	■	
1.9 dCi (F9Q 818)		Diesel	FWD	1870	81	110	05.05-07.09	■	
1.9 dCi (KM14) (F9Q 818)		Diesel	FWD	1870	85	115	05.05-07.09	■	
1.9 dCi (KMRG, KM1G, KM0G, KM2C) (F9Q 800)		Diesel	FWD	1870	88	120	08.03-07.09	■	
1.9 dCi (KM14) (F9Q 803)		Diesel	FWD	1870	96	131	05.05-07.09	■	
1.9 dCi (KM14) (F9Q 804)		Diesel	FWD	1870	96	131	05.05-07.09	■	
2.0 dCi (M9R 700)		Diesel	FWD	1995	110	150	09.05-07.09	■	
2.0 dCi (M9R 722)		Diesel	FWD	1995	110	150	09.05-07.09	■	
<b>MEGANE II (BM0/1_, CM0/1_) 07.01-10.12</b>							<b>Hatchback (Compact car-C Segment)</b>		
1.4 16V (BM0B, CM0B) (K4J 730)	01/03-	Gasolina	FWD	1390	72	98	11.02-02.08	■	
1.4 16V (BM0B, CM0B) (K4J 740)	01/03-	Gasolina	FWD	1390	72	98	11.02-02.08	■	
1.6 16V (K4M 760)		Gasolina	FWD	1598	82	112	01.06-06.08	■	
1.6 16V (K4M 812)		Gasolina	FWD	1598	82	112	01.06-06.08	■	
1.6 16V (K4M 813)		Gasolina	FWD	1598	82	112	01.06-06.08	■	
1.6 16V (BM0C, CM0C) (K4M 760)		Gasolina	FWD	1598	83	113	11.02-02.08	■	
2.0 16V (BM0U, CM0U) (F4R 770)		Gasolina	FWD	1998	99	135	11.02-02.08	■	
2.0 16V Turbo (F4R 776)		Gasolina	FWD	1998	120	163	05.04-02.08	■	
1.6 BiFuel (K4M 788)		Gasol./Gas (LPG)	FWD	1598	77	105	06.05-02.08	■	
1.5 dCi (BM0F, BM0T, BM2B, CM0F, CM0T) (K9K 722)		Diesel	FWD	1461	60	82	09.02-02.08	■	
1.5 dCi (BM1F, CM1F) (K9K 724)		Diesel	FWD	1461	63	86	05.05-02.08	■	
1.5 dCi (BM02, BM13, BM2A, CM02, CM13) (K9K 728)		Diesel	FWD	1461	74	101	10.03-02.08	■	
1.5 dCi (BM02, BM13, BM2A, CM02, CM13) (K9K 729)		Diesel	FWD	1461	74	101	10.03-02.08	■	
1.5 dCi (BM1E, CM1E) (K9K 732)		Diesel	FWD	1461	78	106	05.05-06.08	■	
1.9 dCi (F9Q 808)		Diesel	FWD	1870	66	90	11.02-12.05	■	
1.9 dCi (F9Q 808)		Diesel	FWD	1870	68	92	03.04-08.06	■	
1.9 dCi (F9Q 804)		Diesel	FWD	1870	81	110	05.05-02.08	■	
1.9 dCi (F9Q 818)		Diesel	FWD	1870	81	110	05.05-02.08	■	
1.9 dCi (F9Q 804)		Diesel	FWD	1870	85	115	11.02-02.08	■	
1.9 dCi (F9Q 816)		Diesel	FWD	1870	85	115	11.02-02.08	■	
1.9 dCi (F9Q 818)		Diesel	FWD	1870	85	115	11.02-02.08	■	
1.9 dCi (BM0G, CM0G) (F9Q 800)		Diesel	FWD	1870	88	120	11.02-02.08	■	
1.9 dCi (F9Q 803)		Diesel	FWD	1870	96	131	05.05-12.09	■	
1.9 dCi (F9Q 804)		Diesel	FWD	1870	96	131	05.05-12.09	■	
1.9 dCi (F9Q 816)		Diesel	FWD	1870	96	131	05.05-12.09	■	
1.9 dCi (F9Q 818)		Diesel	FWD	1870	96	131	05.05-12.09	■	
2.0 dCi (BM1K, CM1K) (M9R 700)		Diesel	FWD	1995	110	150	09.05-02.08	■	
2.0 dCi (BM1K, CM1K) (M9R 722)		Diesel	FWD	1995	110	150	09.05-02.08	■	
<b>MEGANE II (LM0/1_) 08.03-</b>							<b>Saloon (Compact car-C Segment)</b>		
1.4 (K4J 730)	-12/09	Gasolina	FWD	1390	72	98	09.03-	■	
1.4 (K4J 740)	-12/09	Gasolina	FWD	1390	72	98	09.03-	■	
1.6	-12/09	Gasolina	FWD	1598	75	102	09.03-	■	
1.6 (K4M 762)	-12/09	Gasolina	FWD	1598	77	105	05.05-	■	
1.6 16V (LM1R, LM0C) (K4M 760)		Gasolina	FWD	1598	82	112	01.06-	■	
1.6 16V (LM1R, LM0C) (K4M 761)		Gasolina	FWD	1598	82	112	01.06-	■	
1.6 16V (LM1R, LM0C) (K4M 812)		Gasolina	FWD	1598	82	112	01.06-	■	
1.6 16V (LM1R, LM0C) (K4M 813)		Gasolina	FWD	1598	82	112	01.06-	■	
1.6 (K4M 760)	01/07-	Gasolina	FWD	1598	83	113	09.03-	■	
1.6 (K4M 761)	01/07-	Gasolina	FWD	1598	83	113	09.03-	■	

# LISTA DE APLICACIONES - BUYERS GUIDE

2.0 (F4R 770)		Gasolina	FWD	1998	99	135	09.03-	■
2.0 (F4R 771)		Gasolina	FWD	1998	99	135	09.03-	■
2.0 (F4R 770)		Gasolina	FWD	1998	101	138	04.06-11.10	■
1.5 dCi (LM0F, LM0T, LM2B) (K9K 722)		Diesel	FWD	1461	60	82	08.03-12.10	■
1.5 dCi (LM1F) (K9K 724)		Diesel	FWD	1461	63	86	05.05-12.10	■
1.5 dCi (LM02, LM13, LM2A) (K9K 728)		Diesel	FWD	1461	74	101	02.04-12.10	■
1.5 dCi (LM02, LM13, LM2A) (K9K 729)		Diesel	FWD	1461	74	101	02.04-12.10	■
1.5 dCi (LM16) (K9K 734)		Diesel	FWD	1461	76	103	10.03-12.10	■
1.5 dCi (LM1E) (K9K 732)		Diesel	FWD	1461	78	106	05.05-12.10	■
1.9 dCi (F9Q 808)		Diesel	FWD	1870	66	90	09.03-12.05	■
1.9 dCi (F9Q 808)		Diesel	FWD	1870	68	92	03.04-	■
1.9 dCi (LM14, LM1D) (F9Q 803)		Diesel	FWD	1870	81	110	05.05-	■
1.9 dCi (LM14, LM1D) (F9Q 804)		Diesel	FWD	1870	81	110	05.05-	■
1.9 dCi (LM14, LM1D) (F9Q 816)		Diesel	FWD	1870	81	110	05.05-	■
1.9 dCi (LM14, LM1D) (F9Q 818)		Diesel	FWD	1870	81	110	05.05-	■
1.9 dCi (LM0G, LM1G, LM2C) (F9Q 800)		Diesel	FWD	1870	88	120	09.03-	■
1.9 dCi (F9Q 803)		Diesel	FWD	1870	96	131	05.05-	■
1.9 dCi (F9Q 804)		Diesel	FWD	1870	96	131	05.05-	■
2.0 dCi (M9R 700)		Diesel	FWD	1995	110	150	09.05-	■
2.0 dCi (M9R 722)		Diesel	FWD	1995	110	150	09.05-	■
<b>MEGANE II Hatchback Van (KM0/2_) 08.03-07.09</b>						<b>Hatchback Van (Compact car-C Segment)</b>		
1.5 dCi (K9K 722)		Diesel	FWD	1461	60	82	08.03-02.08	■
1.5 dCi (K9K 724)		Diesel	FWD	1461	63	86	04.05-02.08	■
1.5 dCi (K9K 728)		Diesel	FWD	1461	74	101	08.03-02.08	■
1.5 dCi (K9K 732)		Diesel	FWD	1461	78	106	05.05-02.08	■
<b>SCÉNIC II (JM0/1_) 06.03-</b>						<b>MPV (Compact MPV-M1 Segment)</b>		
1.6 (JM0C, JM0J, JM1B) (K4M 761)		Gasolina	FWD	1598	83	113	06.03-10.06	■
1.6 (JM0C, JM0J, JM1B) (K4M 782)		Gasolina	FWD	1598	83	113	06.03-10.06	■
1.6 BiFuel (K4M 764)		Gasol./Gas (LPG)	FWD	1598	83	113	08.03-05.06	■
1.6 Hi-Flex (K4M 766)		Gasol./Etanol	FWD	1598	81	110	03.05-07.10	■
1.9 dCi (F9Q 804)		Diesel	FWD	1870	92	125	06.03-11.08	■
1.9 dCi (JM14) (F9Q 804)		Diesel	FWD	1870	96	131	05.05-11.08	■
1.9 dCi (JM14) (F9Q 816)		Diesel	FWD	1870	96	131	05.05-11.08	■
1.9 dCi (JM14) (F9Q 818)		Diesel	FWD	1870	96	131	05.05-11.08	■
1.9 dCi (JM14) (F9Q J 803)		Diesel	FWD	1870	96	131	05.05-11.08	■
1.9 dCi 130 (F9Q 804)		Diesel	FWD	1870	97	132	10.05-12.09	■