

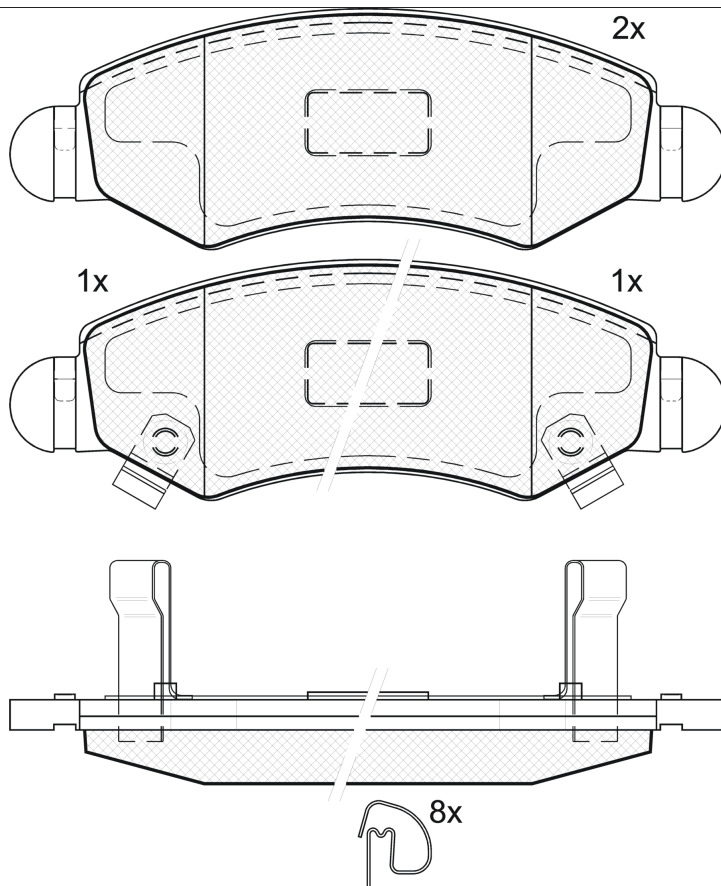
LISTA DE APLICACIONES - BUYERS GUIDE

181731



Qty: 300

Weight: 1.055



1-Ref. 640121 E

181731

E 9 90R-01111/326



Bosch

130.8x44x16

WVA

23605

23606

23607

FMSI

D1246-8363

MAKE

CHEVROLET

OPEL

SUBARU

SUZUKI

VAUXHALL



Trac.	CC	Kw	CV
-------	----	----	----



Front / Rear

CHEVROLET

CRUZE (HR_) 07.00-09.08

Hatchback (Supermini car-B Segment)

Engine	Trac.	CC	Kw	CV	Period	Icon
1.5 Gasolina	FWD	1490	73	99	08.03-09.08	■
1.5 AWD Gasolina	4WD	1490	73	99	08.03-09.08	■

OPEL

AGILA A (H00) 03.00-12.07

Hatchback (City car-A Segment)

Engine	Trac.	CC	Kw	CV	Period	Icon
1.0 12V (F68) (Z 10 XE)	FWD	973	43	58	09.00-12.07	■
1.0 (F68) (Z 10 XEP)	FWD	998	44	60	08.03-12.07	■
1.2 16V (F68) (Z 12 XE)	FWD	1199	55	75	09.00-12.07	■
1.2 16V Twinport (F68) (Z 12 XEP)	FWD	1229	59	80	07.04-12.07	■
1.3 CDTi (F68) (Z 13 DT)	FWD	1248	51	70	08.03-12.07	■

SUBARU

JUSTY III (G3X) 09.03-

Hatchback (Supermini car-B Segment)

Engine	Trac.	CC	Kw	CV	Period	Icon
1.3 AWD (G3X413) (M13A)	4WD	1328	69	94	09.03-	■
1.5 AWD (G3X413) (M15A)	4WD	1490	73	99	09.03-	■
1.3 CDTi (Z 13 DT)	FWD	1248	51	69	12.03-08.07	■

SUZUKI

CULTUS 01.11-

Hatchback (Supermini car-B Segment)

Engine	Trac.	CC	Kw	CV	Period	Icon
1.0 Gasolina	FWD	993	45	61	01.11-	■
1.0 CNG	FWD	993	45	61	01.11-	■

IGNIS (FH) 10.00-12.05

Hatchback (Supermini car-B Segment)

Engine	Trac.	CC	Kw	CV	Period	Icon
1.5 Sport (RG415) (M15A)	FWD	1490	80	109	12.03-12.05	■

LISTA DE APLICACIONES - BUYERS GUIDE

1.5		Gasolina	FWD	1490	83	113	08.03-12.05	■
IGNIS II (MH) 08.03-				Hatchback (Supermini car-B Segment)				
1.3 (RM413) (M13A)		Gasolina	FWD	1328	69	94	09.03-	■
1.3 4x4 (RM413) (M13A)		Gasolina	4WD	1328	69	94	09.03-	■
1.5 (RM415) (M15A)		Gasolina	FWD	1490	73	99	09.03-	■
1.5 4x4 (RM415) (M15A)		Gasolina	4WD	1490	73	99	09.03-	■
1.3 DDiS (RM413D) (Z13DT)		Diesel	FWD	1248	51	70	09.03-	■
SWIFT / CULTUS (SF413) 09.91-10.96				Convertible (Supermini car-B Segment)				
1.3 i (SF413, AK35, SY415, E35) (G13BA)		Gasolina	FWD	1298	50	68	09.91-10.96	■
SWIFT II / CULTUS (EA, MA) 03.89-12.05				Hatchback (Supermini car-B Segment)				
1.0 (SF310, AA44) (G10)		Gasolina	FWD	993	37	50	03.89-05.01	■
1.0 (SF310, AA44) (G10A)		Gasolina	FWD	993	37	50	03.89-05.01	■
1.0 i (SF310, AA44) (G10A)		Gasolina	FWD	993	39	53	01.95-12.05	■
1.3 (SF413, AB35)		Gasolina	FWD	1298	50	68	03.89-05.01	■
1.3 (SF413) (G13BB)		Gasolina	FWD	1298	63	86	06.01-12.03	■
1.3 4WD (SF413, AA35) (G13A)		Gasolina	4WD	1324	50	68	03.89-05.01	■
SWIFT II / CULTUS (AH, AJ) 03.89-05.01				Saloon (Supermini car-B Segment)				
1.3 (SF413, AH35, MA) (G13B)		Gasolina	FWD	1298	50	68	01.91-12.95	■
WAGON R III (MH21, MH22) 03.02-12.12				Hatchback (Mini MPV-M1 Segment)				
1.0 (G10A)		Gasolina	FWD	993	39	53	07.03-08.05	■
1.0 (Z 10 XEP)		Gasolina	FWD	998	44	60	06.04-08.05	■
1.2 (Z 12 XEP)		Gasolina	FWD	1229	59	80	06.04-08.05	■
1.3 (RB413) (M13A)		Gasolina	FWD	1328	65	88	09.03-12.10	■
WAGON R+ II (EM) 10.97-10.00				Hatchback (Mini MPV-M1 Segment)				
0.7 FT-S		Gasolina	FWD	658	44	60	08.03-	■
0.7	01/03-	Gasolina	FWD	658	47	64	08.00-07.05	■
1.0 (RB310) (G10A)		Gasolina	FWD	993	39	53	07.01-12.06	■
1.2 (RB 412) (Z 12 XEP)		Gasolina	FWD	1229	59	80	01.05-12.08	■
1.3 (G13BB)		Gasolina	FWD	1298	56	76	04.99-10.00	■
1.3 (RB413) (G13BB)	01/02-	Gasolina	FWD	1298	56	76	05.00-12.04	■
1.3 4WD (RB413) (G13BB)	01/02-	Gasolina	4WD	1298	56	76	10.01-	■
1.3	01/03-	Gasolina	FWD	1328	65	88	08.01-	■
1.3 (RB413) (M13A)		Gasolina	FWD	1328	69	94	09.03-08.06	■
1.3 4WD (RB413) (M13A)		Gasolina	4WD	1328	69	94	09.03-	■
1.3 DDiS (RB413D) (Z13DT)		Diesel	FWD	1248	51	70	09.03-	■
VAUXHALL								
AGILA Mk I (A) (H00) 02.00-03.08				Hatchback (City car-A Segment)				
1.0 12V (Z 10 XE)	01/02-	Gasolina	FWD	973	43	58	09.00-08.05	■
1.0 12V (Z 10 XEP)	01/03-	Gasolina	FWD	998	44	60	02.00-11.06	■
1.2 16V (Z 12 XE)	01/02-	Gasolina	FWD	1199	55	75	09.00-03.08	■
1.2 16V Twinport (Z 12 XEP)		Gasolina	FWD	1229	59	80	07.04-11.06	■