

LISTA DE APLICACIONES - BUYERS GUIDE

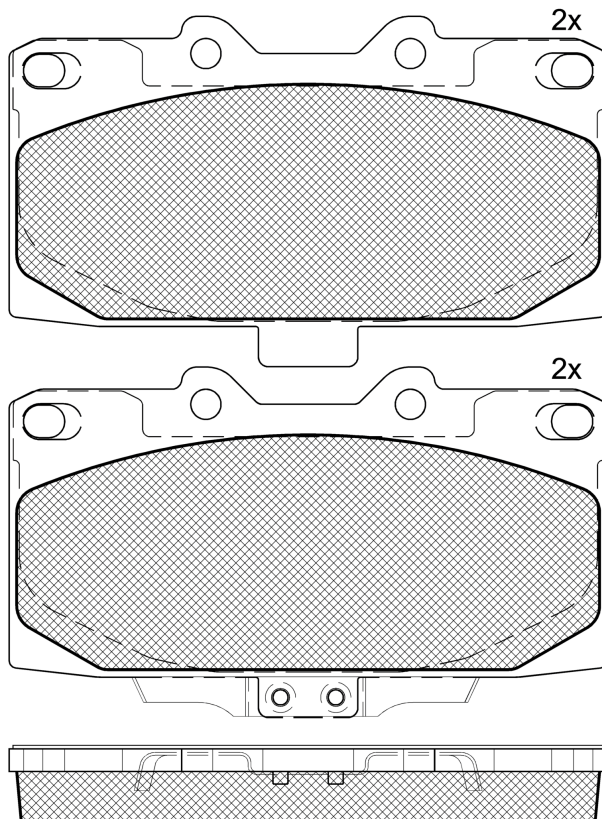
181733



Qty: 300

Weight: 1.507

O.E.M.	MAKE
26296-AE120	SUBARU
26296-AE121	SUBARU
26296-FA100	SUBARU
26296-FA101	SUBARU
26296-FA102	SUBARU
26296-FA140	SUBARU
26296-FA160	SUBARU
26296-FA170	SUBARU
26296-FE070	SUBARU



181733

90R-01111/1105



Sumitomo

119.3x71.2x15

WVA	FMSI
21854	D1182-8298
21856	
MAKE	
NISSAN	
SUBARU	



Trac.	CC	Kw	CV		Front / Rear
-------	----	----	----	--	--------------

NISSAN

200SX / SILVIA (S14) 10.93-12.99						Coupe (Sports car-S Segment)			
2.0 i 16V (SR20DE)	01/94-	Gasolina	RWD	1998	118	160	10.93-12.99	■	
2.0 i 16V Turbo (SR20DET)	01/94-	Gasolina	RWD	1998	147	200	10.93-12.99	■	
2.0 Turbo (SR20DET)		Gasolina	RWD	1998	162	220	04.94-09.99	■	
300ZX (Z32) 09.89-12.00						Coupe (Sports car-S Segment)			
3.0	01/94-	Gasolina	FWD	2960	168	228	12.89-03.97	■	
3.0 Twin Turbo (VG30DETT)	01/94-	Gasolina	RWD	2960	197	268	05.90-09.95	■	
3.0 Twin Turbo (VG30DETT)	01/94-	Gasolina	RWD	2960	208	283	05.90-09.95	■	

SUBARU

IMPREZA (GFC) 01.93-12.00						Coupe (Compact car-C Segment)			
2.0 Turbo AWD (GC8) (EJ20G)	01/98-	Gasolina	4WD	1994	155	211	12.96-12.00	■	
2.0 AWD (GC8, GM8)		Gasolina	4WD	1994	206	280	09.98-09.00	■	
2.2		Gasolina	FWD	2212	96	131	09.98-09.00	■	
2.2		Gasolina	FWD	2212	96	131	09.98-09.00	■	
IMPREZA (GF) 08.92-12.00						Estate (Compact car-C Segment)			
2.0 i Turbo AWD (GF8) (EJ20 (TURBO))	01/98-	Gasolina	4WD	1994	155	211	03.94-12.00	■	
2.0 Turbo GT AWD (GF8) (EJ205)		Gasolina	4WD	1994	160	218	06.98-12.00	■	
2.2 GX		Gasolina	FWD	2212	96	131	09.98-09.00	■	
IMPREZA (GC) 08.92-09.01						Saloon (Compact car-C Segment)			
2.0 Turbo GT AWD (GC8) (EJ20 (TURBO))	-01/97	Gasolina	4WD	1994	155	211	03.94-12.00	■	
2.0 Turbo GT AWD (GC8) (EJ205)		Gasolina	4WD	1994	160	218	06.98-12.00	■	
2.0 AWD (GC8, GM8) (EJ205P)		Gasolina	4WD	1994	206	280	09.96-09.00	■	

LISTA DE APLICACIONES - BUYERS GUIDE

2.2 GX		Gasolina	FWD	2212	96	131	09.98-09.00	■	
IMPREZA II (GG) 10.00-					Estate (Compact car-C Segment)				
2.0 i R AWD (GG9) (EJ20)		Gasolina	4WD	1994	118	160	12.00-06.07	■	
2.0 i R AWD (GG9) (EJ204)		Gasolina	4WD	1994	118	160	12.00-06.07	■	
2.0 Turbo AWD (GGA) (EJ205)		Gasolina	4WD	1994	160	218	12.00-12.05	■	
2.0 WRX Turbo AWD (GGA) (EJ205)		Gasolina	4WD	1994	165	225	12.02-09.06	■	
2.5 WRX AWD (GGG) (EJ255)		Gasolina	4WD	2457	169	230	09.05-12.08	■	
2.5 GB270 AWD (EJ255)		Gasolina	4WD	2457	198	269	07.07-12.07	■	
IMPREZA II (GD) 09.99-					Saloon (Compact car-C Segment)				
2.0 i R AWD (GD9) (EJ204)		Gasolina	4WD	1994	118	160	09.05-03.07	■	
2.0 WRX Turbo AWD (GDA) (EJ205)		Gasolina	4WD	1994	160	218	12.00-12.05	■	
2.0 WRX Turbo AWD (GDA) (EJ205)		Gasolina	4WD	1994	165	225	12.02-03.07	■	
2.0 i WRX AWD (GDA) (EJ205)		Gasolina	4WD	1994	168	228	12.02-09.05	■	
2.0 AWD (GDA) (EJ20 (TURBO))		Gasolina	4WD	1994	184	250	10.05-03.07	■	
2.0 WRX STi AWD (GDB) (EJ207)	-12/03	Gasolina	4WD	1994	195	265	11.01-07.05	■	
2.5 i WRX AWD (GDG) (EJ255)	01/06-	Gasolina	4WD	2457	169	230	09.05-12.08	■	
IMPREZA III (GE, GV) 01.07-					Saloon (Compact car-C Segment)				
2.5 AWD (EJ255)		Gasolina	4WD	2457	200	272	01.07-12.07	■	