

LISTA DE APLICACIONES - BUYERS GUIDE

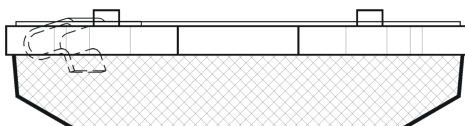
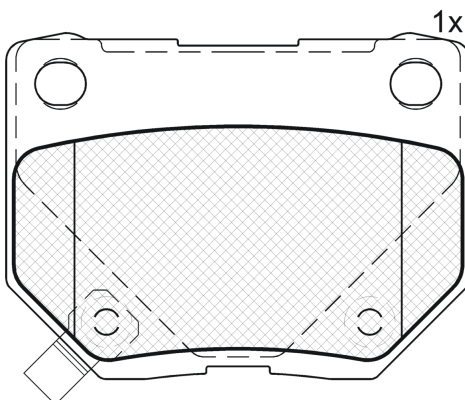
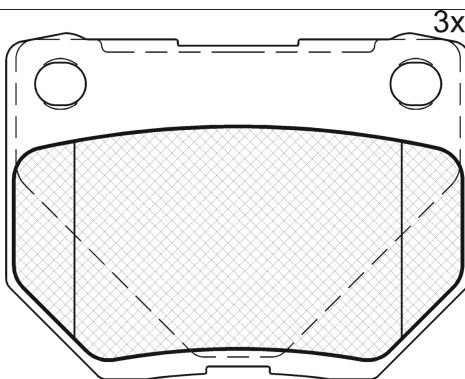
181749



Qty: 944

Weight: 815

O.E.M.	MAKE
26696-FA000	SUBARU
26696-FA020	SUBARU
26696-FE060	SUBARU
26696-FE070	SUBARU
MDX2750AA	JAGUAR



181749

E 9 90R-01110/1651



Akebono

73.1x54.5x16.9

WVA	FMSI
23381	D461-8299
23850	
MAKE	
SUBARU	



Trac.	CC	Kw	CV		
Front / Rear					

SUBARU

IMPREZA II (GG) 10.00-

Estate (Compact car-C Segment)

Model	Year	Fuel	Trac.	CC	Kw	CV	Date	
2.0 i R AWD (GG9) (EJ20)		Gasolina	4WD	1994	118	160	12.00-06.07	■
2.0 i R AWD (GG9) (EJ204)		Gasolina	4WD	1994	118	160	12.00-06.07	■
2.0 Turbo AWD (GGA) (EJ205)	-12/03	Gasolina	4WD	1994	160	218	12.00-12.05	■
2.0 WRX Turbo AWD (GGA) (EJ205)	-12/03	Gasolina	4WD	1994	165	225	12.02-09.06	■
2.0	-12/07	Gasolina	FWD	1994	184	250	10.05-	■
2.0 WRX STi AWD (GGB)	-12/07	Gasolina	4WD	1994	206	280	10.00-10.02	■
2.5 WRX AWD (GGG) (EJ255)		Gasolina	4WD	2457	169	230	09.05-12.08	■
2.5 GB270 AWD (EJ255)		Gasolina	4WD	2457	198	269	07.07-12.07	■
2.5 AWD (EJ257)		Gasolina	4WD	2457	221	300	10.05-03.07	■

IMPREZA II (GD) 09.99-

Saloon (Compact car-C Segment)

Model	Year	Fuel	Trac.	CC	Kw	CV	Date	
2.0 WRX Turbo AWD (GDA) (EJ205)	-12/03	Gasolina	4WD	1994	160	218	12.00-12.05	■
2.0 WRX Turbo AWD (GDA) (EJ205)	-12/03	Gasolina	4WD	1994	165	225	12.02-03.07	■
2.0 i WRX AWD (GDA) (EJ205)		Gasolina	4WD	1994	168	228	12.02-09.05	■
2.0 AWD (GDA) (EJ20 (TURBO))		Gasolina	4WD	1994	184	250	10.05-03.07	■
2.0 WRX STi AWD (GDB) (EJ207)	-12/03	Gasolina	4WD	1994	195	265	11.01-07.05	■
2.0 AWD (GDB)	-12/07	Gasolina	4WD	1994	206	280	10.05-03.07	■
2.5 i WRX AWD (GDG) (EJ255)		Gasolina	4WD	2457	169	230	09.05-12.08	■
2.5 WRX STi AWD (GDF) (EJ257)		Gasolina	4WD	2457	206	280	09.05-12.07	■
2.5 AWD (GDF) (EJ257)		Gasolina	4WD	2457	221	300	10.05-03.07	■

IMPREZA III (GR, GH, G3) 03.07-

Hatchback (Compact car-C Segment)

2.5		Gasolina	FWD	2457	221	301	02.08-	■
2.5 WRX STi AWD (GRF) (EJ257)		Gasolina	4WD	2457	221	301	01.08-08.13	■

LISTA DE APLICACIONES - BUYERS GUIDE

IMPREZA III (GE, GV) 01.07-				Saloon (Compact car-C Segment)			
2.5 AWD (EJ255)	Gasolina	4WD	2457	200	272	01.07-12.07	■