

LISTA DE APLICACIONES - BUYERS GUIDE

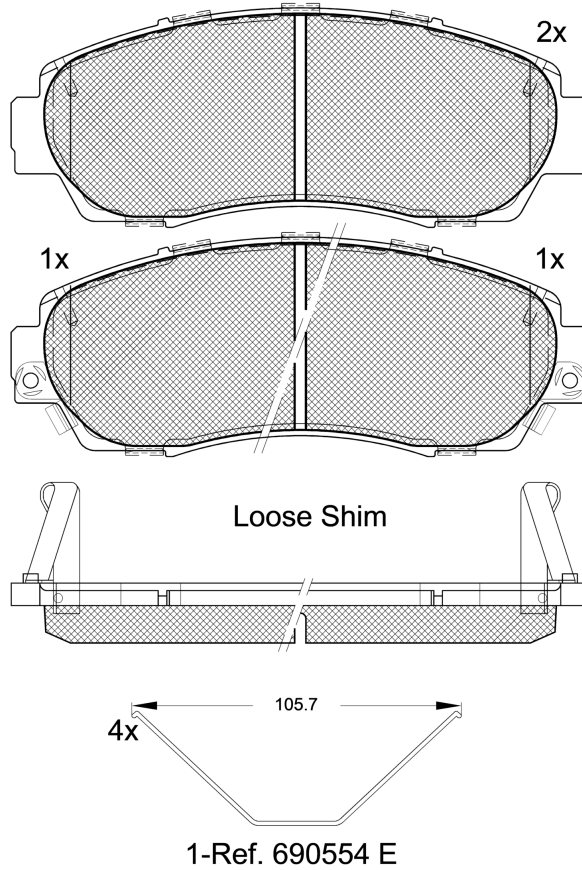
181811-200



Qty: 300

Weight: 2.070

O.E.M.	MAKE
45022-TNY-E00	HONDA
45022TNYE01	HONDA



181811-200



90R-02A0111/4504



Sumitomo

154.7x58.7x16.6

MAKE
HONDA



Trac.	CC	Kw	CV
-------	----	----	----



Front / Rear

HONDA

CR-V V (RW_, RT_) 12.16-

SUV (Compact SUV-J Segment)

1.5 VTEC (RW1) (L15BY)	Gasolina	FWD	1498	127	173	08.17-	■
1.5 VTEC AWD (RW2) (L15BY)	Gasolina	4WD	1498	127	173	08.17-	■
1.5 AWD (RW2) (L15B7)	Gasolina	4WD	1498	140	190	05.17-	■
1.5 AWD (RW2) (L15BY)	Gasolina	4WD	1498	140	190	05.17-	■
1.5 AWD (RW2) (L15BE)	Gasolina	4WD	1498	142	193	12.16-	■
1.5 AWD (RW2) (L15BG)	Gasolina	4WD	1498	142	193	12.16-	■
1.5 AWD (RW2) (L15BH)	Gasolina	4WD	1498	142	193	12.16-	■
1.5 AWD (RW2) (L15BY)	Gasolina	4WD	1498	142	193	12.16-	■
2.0 i-VTEC AWD (RW4) (R20Z9)	Gasolina	4WD	1997	110	150	09.17-	■
2.0 e-CVT Hybrid AWD (RT6) (LFB1)	Gasol./el éc.	4WD	1993	107	145	12.18-	■
2.0 e-CVT Hybrid (RT5) (LFB1)	Gasol./el éc.	FWD	1993	158	215	12.18-	■
2.0 e-CVT Hybrid AWD (RT6)	Gasol./el éc.	4WD	1993	158	215	02.19-08.23	■

ZR-V 04.23-

SUV (Compact Crossover SUV-C Segment)

e:HEV (RZ4)	Gasol./el éc.	FWD	1993	135	184	04.23-	■
-------------	------------------	-----	------	-----	-----	--------	---