

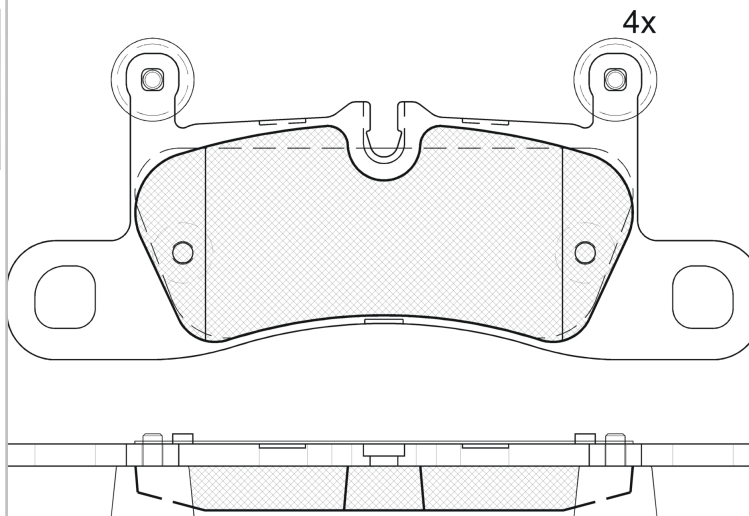
# LISTA DE APLICACIONES - BUYERS GUIDE

## 181987-200



Qty: 300 Weight: 2.325

O.E.M.	MAKE
991 352 939 02	PORSCHE
9Y0 698 451 AD	PORSCHE
9Y0 698 451 B	PORSCHE
9Y0 698 451 J	PORSCHE
9Y0698451AE	PORSCHE



## 181987-200

**E 9** 90R-02A0111/3365



Brembo

187.6x79.8x15.9

WVA	FMSI
25143	D1655-8884
MAKE	
PORSCHE	



Trac.	CC	Kw	CV
-------	----	----	----



Front / Rear

### PORSCHE

						Convertible (Sports car-S Segment)					
<b>718 BOXSTER (982) 04.16-</b>											
GTS 4.0 (982360, 982361) (DKDC)		Gasolina	RWD	3995	294	400	01.19-		■		
GTS 4.0 (982360, 982361) (DKDD)		Gasolina	RWD	3995	294	400	01.19-		■		
<b>718 CAYMAN (982) 04.16-</b>						Coupe (Sports car-S Segment)					
GTS 4.0 (982160, 982161) (DKDC)		Gasolina	RWD	3995	294	400	01.19-		■		
GTS 4.0 (982160, 982161) (DKDD)		Gasolina	RWD	3995	294	400	01.19-		■		
<b>911 (991) 03.12-</b>						Convertible (Sports car-S Segment)					
3.4 Carrera (MA1.04)		Gasolina	RWD	3436	257	350	03.12-12.19		■		
3.4 Carrera (MAB.04)		Gasolina	RWD	3436	257	350	03.12-12.19		■		
3.4 Carrera 4 (MA1.04)		Gasolina	4WD	3436	257	350	11.12-12.19		■		
3.4 Carrera 4 (MAB.04)		Gasolina	4WD	3436	257	350	11.12-12.19		■		
<b>911 (991) 05.11-12.20</b>						Coupe (Sports car-S Segment)					
3.4 Carrera (MA1.04)		Gasolina	RWD	3436	257	350	12.11-12.19		■		
3.4 Carrera (MAB.04)		Gasolina	RWD	3436	257	350	12.11-12.19		■		
3.4 Carrera 4 (MA1.04)		Gasolina	4WD	3436	257	350	11.12-12.19		■		
3.4 Carrera 4 (MAB.04)		Gasolina	4WD	3436	257	350	11.12-12.19		■		
<b>911 (991) 05.14-</b>						Targa (Sports car-S Segment)					
3.4 Carrera 4 (MA1.04)		Gasolina	4WD	3436	257	350	05.14-12.19		■		
3.4 Carrera 4 (MAB.04)		Gasolina	4WD	3436	257	350	05.14-12.19		■		
<b>BOXSTER III (981) 04.12-</b>						Convertible (Sports car-S Segment)					
S 3.4 (MA1.23)	01/13-	Gasolina	RWD	3436	232	315	04.12-05.16		■		

# LISTA DE APLICACIONES - BUYERS GUIDE

<b>BOXSTER III Spyder (981) 01.15-</b>					<b>Convertible (Sports car-S Segment)</b>			
3.8 (MDB.XA)		Gasolina	RWD	3800	276	375	01.15-05.16	■
<b>CAYENNE III (9YA) 05.17-</b>					<b>SUV (Luxury Crossover SUV-J Segment)</b>			
2.9 S AWD (9YABB1) (DCAB)		Gasolina	4WD	2894	324	441	05.17-05.23	■
2.9 S AWD (9YABB1) (MDC.AB)		Gasolina	4WD	2894	324	441	05.17-05.23	■
2.9 S AWD (9YBBB1) (DCAB)		Gasolina	4WD	2894	324	440	01.19-	■
3.0 AWD (9YAAA1) (DCBE)		Gasolina	4WD	2995	250	340	05.17-05.23	■
3.0 AWD (9YAAA1) (MDC.BE)		Gasolina	4WD	2995	250	340	05.17-05.23	■
3.0 AWD (9YBAA1) (DCBE)		Gasolina	4WD	2995	250	340	01.19-	■
3.0 AWD (9YAAI1)		Gasolina	4WD	2995	260	354	04.23-	■
4.0 GTS (9YABG1)	PR 1KS, PR 1KX, PR 2EI, PR 2EN	Gasolina	4WD	3996	338	460	05.17-05.23	■
4.0 GTS AWD (9YBBG1)		Gasolina	4WD	3996	338	460	05.17-05.23	■
4.0 Turbo AWD (9YACF1) (DCUA)		Gasolina	4WD	3996	404	550	05.17-05.23	■
4.0 Turbo AWD (9YACF1) (MDC.UA)		Gasolina	4WD	3996	404	550	05.17-05.23	■
4.0 Turbo AWD (9YBCF1) (DCUA)		Gasolina	4WD	3996	404	550	01.19-	■
4.0 Turbo S E-Hybrid AWD (9YBCH1) (DCUA)	PR 1KS, PR 1KX, PR 2EI, PR 2EN	Gasolina	4WD	3996	500	680	10.19-	■
3.0 E-Hybrid AWD		Gasol./el éc.	4WD	2995	250	340	01.19-	■
3.0 E-Hybrid AWD (9YAAE1) (DCBE)		Gasol./el éc.	4WD	2995	250	340	05.17-	■
3.0 E-Hybrid AWD (9YAAE1) (MDC.BE)		Gasol./el éc.	4WD	2995	250	340	05.17-	■
3.0 E-Hybrid AWD (9YBDE1)		Gasol./el éc.	4WD	2995	339	461	01.19-05.23	■
3.0 E-Hybrid AWD (9YAAE1) (DCBE)		Gasol./el éc.	4WD	2995	340	462	05.17-05.23	■
3.0 E-Hybrid AWD (9YAAV1)		Gasol./el éc.	4WD	2995	346	470	06.23-	■
3.0 E-Hybrid AWD (9YBAV1)		Gasol./el éc.	4WD	2995	346	470	06.23-	■
4.0 Turbo S E-Hybrid AWD (9YBCH1)		Gasol./el éc.	4WD	3996	500	680	05.17-05.23	■
4.0 Turbo S E-Hybrid AWD (9YBCH1) (DCUA)	PR 1KS, PR 1KX, PR 2EI, PR 2EN	Gasol./el éc.	4WD	3996	500	680	01.19-05.23	■