

LISTA DE APLICACIONES - BUYERS GUIDE

182036-208

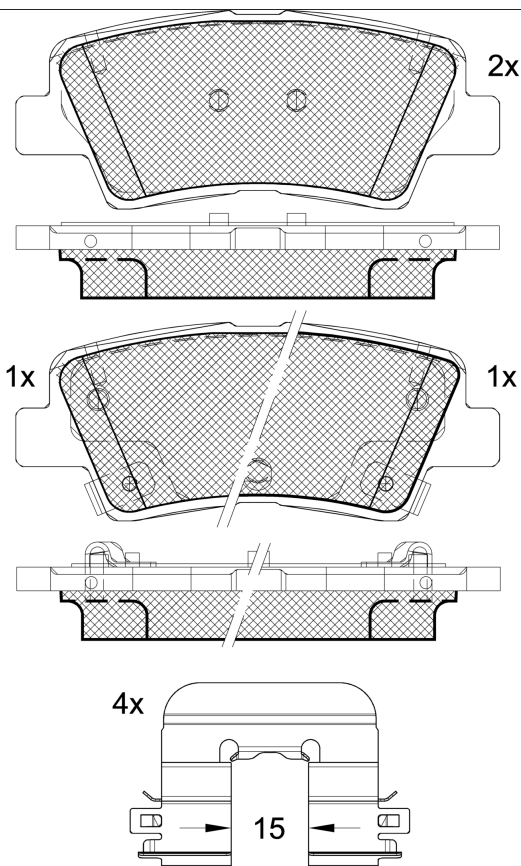


8 424073 175052

Qty: 300

Weight: 735

O.E.M.	MAKE
58302-B2A20	KIA
58302-E4A50	KIA
58302-J3A40	HYUNDAI
58302-K4A00	HYUNDAI
58302-K4A10	HYUNDAI
58302-M6A30	KIA
58302-M7A30	KIA



1-Ref. 690505 E

182036-208

E 9 90R-02A0111/5129



Akebono

99.8x41x15.6

WVA	FMSI
25337	D1813-8428
25338	D2205-9445
25339	

MAKE
HYUNDAI
HYUNDAI (BEIJING)
KIA



Trac.	CC	Kw	CV	
				Front / Rear

HYUNDAI

KONA (OS, OSE, OSI) 06.17-				SUV Van (Subcompact SUV-B Segment)			
EV (EM16)		Eléctrico	FWD	150	204	04.18-	■
KONA (OS, OSE, OSI) 06.17-				SUV (Subcompact SUV-B Segment)			
EV (EM)		Eléctrico	FWD	100	136	04.18-04.23	■
EV (EM16)		Eléctrico	FWD	150	204	04.18-03.23	■

HYUNDAI (BEIJING)

ENCINO (OS) 04.18-				SUV ()			
EV (EM15)		Eléctrico	FWD	150	204	11.19-	■

KIA

CERATO IV / FORTE IV / K3 (BD, BDM) 02.18-				Saloon (Compact car-C Segment)				
1.6 MPi (G4FG)		Gasolina	FWD	1591	94	128	02.18-	■
1.6 MPi (G4FG)		Gasolina	FWD	1591	96	131	10.18-	■
2.0 MPi (G4NA)		Gasolina	FWD	1999	110	150	02.18-	■
2.0 MPi (G4NH)		Gasolina	FWD	1999	110	150	02.18-	■
2.0 MPi (G4NA)		Gasolina	FWD	1999	112	152	02.18-	■
1.6 TCi (D4FE)		Diesel	FWD	1598	100	136	11.18-	■
NIRO (DE) 09.16-				SUV (Mini SUV-J Segment)				
E-NIRO		Eléctrico	FWD	100	136	08.18-08.22	■	
E-NIRO (EM16)		Eléctrico	FWD	150	204	08.18-08.22	■	
SOUL II (PS) 02.14-				Hatchback (Mini MPV-M1 Segment)				
1.6 CVVT (G4FG)	01/17-	Gasolina	FWD	1591	91	124	02.14-12.18	■
1.6 CVVT	01/17-	Gasolina	FWD	1591	95	129	07.16-12.18	■

LISTA DE APLICACIONES - BUYERS GUIDE

1.6 GDI (G4FD)	01/17-	Gasolina	FWD	1591	97	132	02.14-12.18	■
1.6 TGDI	01/17-	Gasolina	FWD	1591	150	204	11.16-12.18	■
2.0 CVVT	01/17-	Gasolina	FWD	1998	116	158	07.16-	■
2.0 CVVT (G4NA)	01/17-	Gasolina	FWD	1999	113	154	02.14-12.18	■
1.6 LPG (G4FG)	01/17-	Gasol./Gas (LPG)	FWD	1591	87	118	12.14-12.18	■
1.6 CVVT Flex	01/17-	Gasol./Etanol	FWD	1591	94	128	09.14-05.20	■
EV Electric	01/17-	Eléctrico	FWD		25	33	09.14-11.18	■
EV Electric		Eléctrico	FWD		26	36	03.17-11.18	■
EV Electric	01/17-	Eléctrico	FWD		81	110	09.14-11.18	■
1.6 CRDi 128 (D4FB)	01/17-	Diesel	FWD	1582	94	126	02.14-12.18	■
1.6 CRDi 136 (D4FB)	01/17-	Diesel	FWD	1582	100	136	04.15-12.18	■
SOUL III (SK3) 01.19-						Hatchback (Mini MPV-M1 Segment)		
E-SOUL		Eléctrico	FWD		100	136	01.19-	■
E-SOUL (EM16)		Eléctrico	FWD		150	204	01.19-	■
SOUL III Cargo (SK3) 06.20-						Hatchback Van (LCVs-N1 Segment)		
E-SOUL		Eléctrico	FWD		100	136	06.20-	■
E-SOUL (EM16)		Eléctrico	FWD		150	204	06.20-	■