

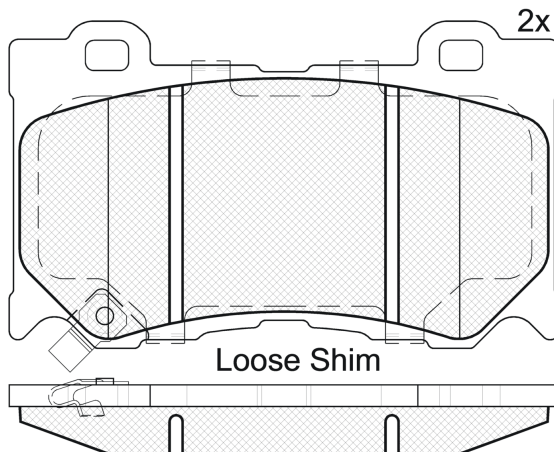
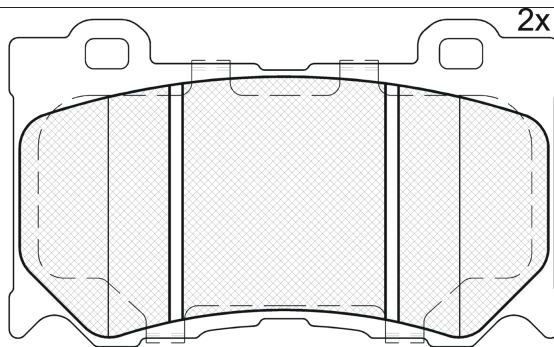
LISTA DE APLICACIONES - BUYERS GUIDE

182089



Qty: 300 Weight: 2.021

O.E.M.	MAKE
AY040-NS134	NISSAN
AY040-NS146	NISSAN
D1060-1EA01	NISSAN
D1060-1TG1C	INFINITI
D1060-6HH0B	INFINITI
D1060-JL00A	INFINITI
D1060-JL00B	INFINITI
D1060-JL00E	INFINITI
D1060-JL00J	INFINITI
D1060-JL00K	NISSAN
D1M60-JL00B	INFINITI
D1M60JL00E	INFINITI



182089

E 9 90R-02A0111/2881



Akebono

127.3x75.8x16.5

WVA	FMSI
24920	D1346-8457
24994	
MAKE	
INFINITI	
NISSAN	



Trac.	CC	Kw	CV		Front / Rear
-------	----	----	----	--	--------------

INFINITI

INFINITI							SUV (Luxury Crossover SUV-J Segment)				
FX II (S51) 07.08-											
37 AWD (VQ37VHR)		Gasolina	4WD	3696	235	320	10.08-				
37 AWD (VQ37VHR)		Gasolina	4WD	3696	242	329	09.12-				
37 AWD (VQ37VHR)		Gasolina	4WD	3696	245	333	07.08-07.13				
50 AWD (VK50VE)		Gasolina	4WD	5026	287	390	10.08-				
50 AWD (VK50VE)		Gasolina	4WD	5026	291	395	10.08-				
50 AWD (VK50VE)		Gasolina	4WD	5026	309	420	06.13-07.13				
30d AWD (V9X)		Diesel	4WD	2993	175	238	04.10-				
G IV (V36) 09.10-							Convertible (Compact executive car-D Segment)				
37 (VQ37VHR)		Gasolina	RWD	3696	235	320	09.10-				
37		Gasolina	RWD	3696	242	329	09.10-				
37		Gasolina	RWD	3696	245	333	09.10-				
G IV (V36) 09.07-							Coupe (Compact executive car-D Segment)				
37 (VQ37VHR)		Gasolina	RWD	3694	243	330	09.07-				
37 (VQ37VHR)		Gasolina	RWD	3696	235	320	09.10-				
G IV (V36) 01.07-							Saloon (Compact executive car-D Segment)				
37 (VQ37VHR)		Gasolina	RWD	3694	243	330	10.08-				
37 X (VQ37VHR)		Gasolina	4WD	3696	245	333	09.08-12.13				
M IV (Y51) 03.10-							Saloon (Luxury car-F Segment)				
37 (VQ37VHR)		Gasolina	RWD	3696	235	320	03.10-				
37		Gasolina	RWD	3696	246	334	09.10-12.13				
37 X (VQ37VHR)		Gasolina	4WD	3696	246	334	09.10-				

LISTA DE APLICACIONES - BUYERS GUIDE

56		Gasolina	RWD	5552	300	408	03.10-	■	
56 X		Gasolina	4WD	5552	300	408	03.10-	■	
M37 01.10-					Saloon (Luxury car-F Segment)				
3.7 (VQ37VHR)		Gasolina	RWD	3696	243	330	01.10-	■	
3.7 (VQ37VHR)		Gasolina	RWD	3696	246	334	01.11-	■	
3.7 Allrad (VQ37VHR)		Gasolina	4WD	3696	246	334	01.11-	■	
Q50 (V37) 04.13-					Saloon (Compact SUV-J Segment)				
3.0 t (VR30DDTT)		Gasolina	RWD	2997	224	305	10.16-	■	
50 Red (VR30DDTT)		Gasolina	RWD	2997	298	405	09.15-	■	
50 Red AWD (VR30DDTT)		Gasolina	4WD	2997	298	405	09.15-	■	
50	01/16-, sports package	Gasolina	RWD	3696	241	328	06.13-	■	
50 Hybrid (VQ35HR)	01/16-, sports package	Gasol./el éc.	RWD	3498	225	306	04.13-	■	
50 Hybrid AWD (VQ35HR)	01/16-, sports package	Gasol./el éc.	4WD	3498	225	306	04.13-	■	
50 Hybrid (VQ35HR)		Gasol./el éc.	RWD	3498	257	350	12.14-	■	
50 Hybrid (VQ35HR)		Gasol./el éc.	RWD	3498	261	355	06.13-	■	
50 Hybrid AWD (VQ35HR)		Gasol./el éc.	4WD	3498	261	355	06.13-	■	
50 Hybrid (VQ35HR)		Gasol./el éc.	RWD	3498	268	364	04.13-	■	
50 Hybrid AWD (VQ35HR)	01/16-, sports package	Gasol./el éc.	4WD	3498	268	364	04.13-	■	
50 D	01/16-, sports package	Diesel	RWD	2143	125	170	04.13-	■	
Q60 (V36) 10.13-					Convertible (Compact executive car-D Segment)				
3.7 (VQ37VHR)		Gasolina	RWD	3696	245	333	10.13-	■	
3.7 (VQ37VHR)	sports package	Gasolina	RWD	3696	258	351	10.13-	■	
Q60 (V36) 08.13-					Coupe (Compact executive car-D Segment)				
3.7 (VQ37VHR)	sports package	Gasolina	RWD	3696	235	320	10.13-	■	
3.7 (VQ37VHR)		Gasolina	RWD	3696	245	333	10.13-	■	
Q60 II (CV37) 09.16-					Coupe (Compact executive car-D Segment)				
2.0 T (M 274)	sports package	Gasolina	RWD	1991	155	211	09.16-	■	
2.0 T AWD	sports package	Gasolina	4WD	1991	155	211	09.16-	■	
3.0 T AWD (VR30DDTT)		Gasolina	4WD	2997	298	405	09.16-	■	
Q70 (Y51) 03.13-					Saloon (Luxury car-F Segment)				
2.5	sports package	Gasolina	RWD	2495	163	222	05.15-	■	
2.5	sports package	Gasolina	FWD	2495	173	235	08.13-	■	
3.7 (VQ37VHR)	sports package	Gasolina	RWD	3696	235	320	03.13-	■	
3.7AWD (VQ37VHR)		Gasolina	4WD	3696	245	333	01.14-	■	
5.6 AWD		Gasolina	4WD	5552	300	408	01.15-	■	
3.5 Hybrid	sports package	Gasol./el éc.	RWD	3498	219	298	05.15-	■	
3.5 Hybrid (VQ35HR)	sports package	Gasol./el éc.	RWD	3498	225	306	03.13-	■	
3.5 Hybrid	sports package	Gasol./el éc.	RWD	3498	240	326	08.13-	■	
2.2 D	sports package	Diesel	RWD	2143	125	170	10.14-	■	
3.0 (V9X)	sports package	Diesel	RWD	2993	175	238	03.13-	■	
QX70 (S51) 08.13-					SUV (Luxury Crossover SUV-J Segment)				
3.7AWD (VQ37VHR)		Gasolina	4WD	3696	235	320	08.13-	■	
37		Gasolina	FWD	3696	235	320	08.13-	■	

LISTA DE APLICACIONES - BUYERS GUIDE

37 AWD		Gasolina	4WD	3696	245	333	02.14-	■
37		Gasolina	FWD	3696	258	351	02.14-	■
50 AWD (VK50VE)		Gasolina	4WD	5026	287	390	08.13-	■
50 AWD		Gasolina	4WD	5026	294	400	08.13-	■
50		Gasolina	FWD	5026	317	431	02.14-	■
30d AWD (V9X)		Diesel	4WD	2993	175	238	08.13-	■
NISSAN								
370 Z / FAIRLADY Z (Z34) 01.09-						Convertible (Compact car-C Segment)		
3.7 (VQ37VHR)		Gasolina	RWD	3696	241	328	01.10-	■
3.7 (VQ37VHR)		Gasolina	RWD	3696	243	330	12.09-	■
3.7		Gasolina	FWD	3696	245	333	04.13-	■
3.7		Gasolina	FWD	3696	248	337	09.10-12.12	■
370Z / FAIRLADY Z (Z34) 01.09-						Coupe (Compact car-C Segment)		
3.7 (VQ37VHR)		Gasolina	RWD	3696	241	328	06.09-	■
3.7 V6 VVEL (VQ37HR)		Gasolina	RWD	3696	243	330	06.09-	■
3.7 (VQ37VHR)		Gasolina	RWD	3696	248	337	04.09-	■
NISMO 3.7 (VQ37VHR)		Gasolina	RWD	3696	253	344	06.13-	■
SKYLINE XIII (_V37) 02.14-						Saloon (Compact executive car-D Segment)		
350GT FOUR Hybrid A las 4 ruedas (HNV37)		Gasol./el éc.	4WD	3498	275	374	02.14-	■
350GT Hybrid (HV37)		Gasol./el éc.	RWD	3498	275	374	02.14-	■