

# LISTA DE APLICACIONES - BUYERS GUIDE

## 182198-208

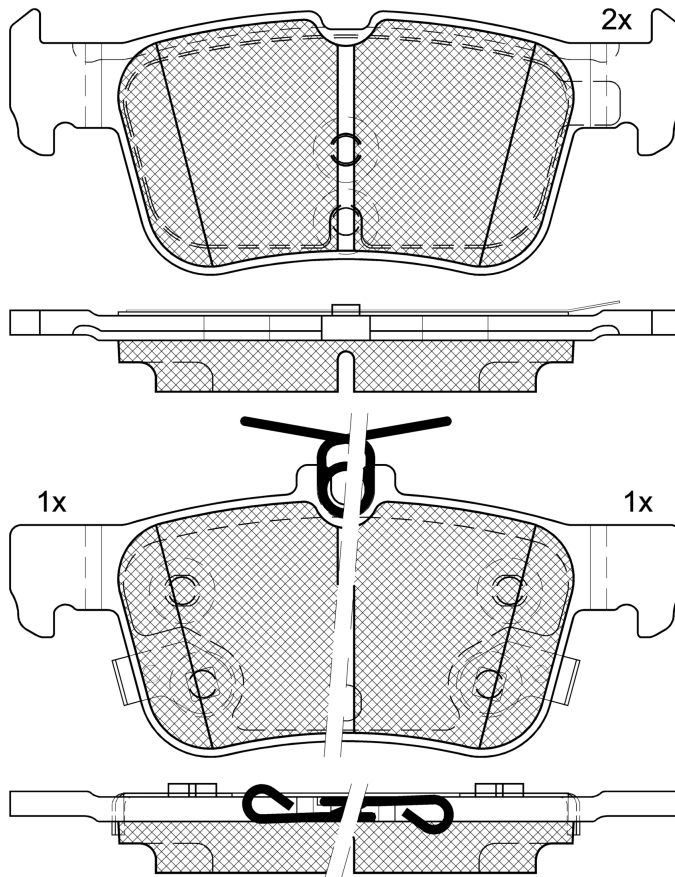


8 424073 204325

Qty: 300

Weight: 905

O.E.M.	MAKE
2 209 329	FORD
2 247 444	FORD
2 367 295	FORD
24 937 19	FORD
BRF-1954	FORD
JX6Z-2200-D	FORD
JX6Z-2200-E	FORD
KTJX61-2M007-AEB	FORD
KTJX61-2M007-AEC	FORD
KTJX61-2M007-AED	FORD



## 182198-208

E 9 90R-02A0111/4894



Ate - Teves

123.15x48.7x14.6

123.15x53.5x14.6

WVA	FMSI
22231	D1833-9542
22232	
22233	

MAKE
FORD
FORD (CHANGAN)
FORD AUSTRALIA
FORD USA
LINCOLN
LINCOLN (CHANGAN)



Trac.	CC	Kw	CV



Front / Rear

### FORD

FOCUS IV (HN) 01.18-							Hatchback (Compact car-C Segment)		
1.0 EcoBoost (SFDC)	01/19-	Gasolina	FWD	998	63	85	05.18-11.25	■	
1.0 EcoBoost (B3DA)	01/19-	Gasolina	FWD	999	74	101	01.18-11.25	■	
1.0 EcoBoost (B7DA)	01/19-	Gasolina	FWD	999	92	125	01.18-11.25	■	
1.5 Ti-VCT (Y2DA)	01/19-	Gasolina	FWD	1496	90	123	11.18-11.25	■	
1.5 EcoBoost (YZDA)	01/19-	Gasolina	FWD	1496	110	150	09.18-11.25	■	
1.5 EcoBoost (Y1DA)	01/19-	Gasolina	FWD	1496	134	182	09.18-11.25	■	
2.3 ST EcoBoost (N3DA)		Gasolina	FWD	2261	206	280	04.19-11.25	■	
2.3 ST EcoBoost (N3DB)		Gasolina	FWD	2261	206	280	04.19-11.25	■	
1.0 EcoBoost mHEV		Gasol./el éc.	FWD	999	114	155	06.20-11.25	■	
1.0 ECOBOOST MHEV ACTIVE		Gasol./el éc.	FWD	999	114	155	01.21-	■	
1.5 EcoBlue (Z2DA)	01/19-	Diesel	FWD	1499	70	95	01.18-11.25	■	
1.5 EcoBlue (ZTDA)	01/19-	Diesel	FWD	1499	88	120	01.18-11.25	■	
1.5 EcoBlue (ZTDB)	01/19-	Diesel	FWD	1499	88	120	01.18-11.25	■	
2.0 EcoBlue (YLDA)	01/19-	Diesel	FWD	1995	110	150	01.18-11.25	■	
2.0 ST EcoBlue		Diesel	FWD	1996	140	190	04.19-11.25	■	
FOCUS IV (HM) 11.18-							Saloon (Compact car-C Segment)		
1.0 EcoBoost (B3DA)	01/19-	Gasolina	FWD	999	74	101	11.18-11.25	■	
1.0 EcoBoost (B7DA)	01/19-	Gasolina	FWD	999	92	125	11.18-11.25	■	
1.5 Ti-VCT (Y2DA)	01/19-	Gasolina	FWD	1496	90	122	11.18-11.25	■	
1.5 EcoBoost (YZDA)	01/19-	Gasolina	FWD	1496	110	150	11.18-11.25	■	
1.5 EcoBlue (Z2DA)	01/19-	Diesel	FWD	1499	70	95	11.18-11.25	■	
1.5 EcoBlue (ZTDA)	01/19-	Diesel	FWD	1499	88	120	11.18-11.25	■	

# LISTA DE APLICACIONES - BUYERS GUIDE

1.5 EcoBlue (ZTDB)	01/19-	Diesel	FWD	1499	88	120	11.18-11.25	■	
<b>FOCUS IV Turnier (HP) 09.18-</b>					<b>Estate (Compact car-C Segment)</b>				
1.0 EcoBoost (SFDC)	01/19-	Gasolina	FWD	998	63	85	09.18-11.25	■	
1.0 EcoBoost (B3DA)	01/19-	Gasolina	FWD	999	74	101	09.18-11.25	■	
1.0 EcoBoost (B7DA)	01/19-	Gasolina	FWD	999	92	125	09.18-11.25	■	
1.5 Ti-VCT (Y2DA)	01/19-	Gasolina	FWD	1496	90	122	09.18-11.25	■	
1.5 EcoBoost (YZDA)	01/19-	Gasolina	FWD	1496	110	150	09.18-11.25	■	
1.5 EcoBoost (Y1DA)	01/19-	Gasolina	FWD	1496	134	182	09.18-11.25	■	
2.3 ST EcoBoost (N3DA)		Gasolina	FWD	2261	206	280	04.19-11.25	■	
2.3 ST EcoBoost (N3DB)		Gasolina	FWD	2261	206	280	04.19-11.25	■	
1.0 EcoBoost mHEV		Gasol./el éc.	FWD	999	92	125	07.20-11.25	■	
1.0 EcoBoost mHEV		Gasol./el éc.	FWD	999	114	155	07.20-11.25	■	
1.5 EcoBlue (Z2DA)	01/19-	Diesel	FWD	1499	70	95	09.18-11.25	■	
1.5 EcoBlue (ZTDA)	01/19-	Diesel	FWD	1499	88	120	09.18-11.25	■	
1.5 EcoBlue (ZTDB)	01/19-	Diesel	FWD	1499	88	120	09.18-11.25	■	
2.0 EcoBlue (YLDA)	01/19-	Diesel	FWD	1995	110	150	09.18-11.25	■	
2.0 ST EcoBlue		Diesel	FWD	1995	140	190	04.19-11.25	■	
<b>GALAXY III (CK) 01.15-</b>					<b>MPV (Large MPV-M1 Segment)</b>				
2.0 EcoBoost (R9CD)	01/19-	Gasolina	FWD	1999	176	240	01.15-04.23	■	
2.0 EcoBoost (R9CI)	01/19-	Gasolina	FWD	1999	176	240	01.15-04.23	■	
2.0 EcoBlue (BCCC)	01/19-	Diesel	FWD	1995	140	190	07.18-04.23	■	
2.0 EcoBlue 4x4 (BCCC)	01/19-	Diesel	4WD	1995	140	190	07.18-04.23	■	
2.0 EcoBlue BI-Turbo (YLCB)	01/19-	Diesel	FWD	1995	176	240	07.18-04.23	■	
<b>GALAXY III Van (CK) 03.19-</b>					<b>Box Body/MPV (Large MPV-M1 Segment)</b>				
2.0 EcoBlue AWD (BCCC)		Diesel	4WD	1995	140	190	03.19-04.23	■	
<b>KUGA III / ESCAPE IV (DFK) 07.19-</b>					<b>SUV (Compact SUV-J Segment)</b>				
1.5 EcoBoost		Gasolina	FWD	1496	88	120	07.19-	■	
1.5 EcoBoost		Gasolina	FWD	1497	110	150	07.19-	■	
2.5 FHEV		Gasol./el éc.	FWD	2488	140	190	01.21-	■	
2.5 FHEV 4x4		Gasol./el éc.	4WD	2488	140	190	01.21-	■	
2.5 Duratec Plug-in-Hybrid 4x4		Gasol./el éc.	FWD	2488	165	224	07.19-	■	
2.0 EcoBlue mHEV (YLDC)		Diesel/el éc.	FWD	1995	110	150	07.19-	■	
1.5 EcoBlue (ZTDA)		Diesel	FWD	1499	88	120	07.19-	■	
2.0 EcoBlue 4x4		Diesel	4WD	1995	140	190	07.19-	■	
2.0 EcoBlue 4x4		Diesel	4WD	1996	110	150	02.21-	■	
<b>MONDEO V (CE) 09.14-</b>					<b>Hatchback (Large family car-D Segment)</b>				
1.0 EcoBoost (M1CA)	01/19-	Gasolina	FWD	998	92	125	02.15-03.22	■	
1.0 EcoBoost (M1CB)	01/19-	Gasolina	FWD	998	92	125	02.15-03.22	■	
1.5 EcoBoost (UNCA)	01/19-	Gasolina	FWD	1499	118	160	09.14-03.22	■	
1.5 EcoBoost (UNCB)	01/19-	Gasolina	FWD	1499	118	160	09.14-03.22	■	
1.5 EcoBoost (UNCE)	01/19-	Gasolina	FWD	1499	118	160	09.14-03.22	■	
1.5 EcoBoost (UNCF)	01/19-	Gasolina	FWD	1499	118	160	09.14-03.22	■	
1.5 EcoBoost (UNCN)	01/19-	Gasolina	FWD	1499	121	165	05.18-03.22	■	
2.0 EcoBoost (TNCD)	01/19-	Gasolina	FWD	1999	149	203	09.14-03.22	■	
2.0 EcoBoost (TNCF)	01/19-	Gasolina	FWD	1999	149	203	09.14-03.22	■	
2.0 EcoBoost (R9CB)	01/19-	Gasolina	FWD	1999	176	240	09.14-03.22	■	

# LISTA DE APLICACIONES - BUYERS GUIDE

2.0 EcoBoost (R9CF)	01/19-	Gasolina	FWD	1999	176	240	09.14-03.22	■	
2.0 EcoBoost (R9CH)	01/19-	Gasolina	FWD	1999	176	240	09.14-03.22	■	
1.5 TDCi (UGCC)	01/19-	Diesel	FWD	1499	88	120	03.15-03.22	■	
1.5 TDCi (XUCA)	01/19-	Diesel	FWD	1499	88	120	03.15-03.22	■	
1.6 TDCi (NGCA)	01/19-	Diesel	FWD	1560	85	115	09.14-03.22	■	
1.6 TDCi (U3CA)	01/19-	Diesel	FWD	1560	85	115	09.14-03.22	■	
2.0 EcoBlue (BCCD)		Diesel	FWD	1995	88	120	01.19-03.22	■	
2.0 EcoBlue (YLCC)		Diesel	FWD	1995	110	150	01.19-03.22	■	
2.0 EcoBlue (YMCC)		Diesel	FWD	1995	140	190	01.19-03.22	■	
2.0 EcoBlue 4x4 (YMCC)		Diesel	4WD	1995	140	190	01.19-03.22	■	
2.0 TDCi (T7CA)	01/19-	Diesel	FWD	1998	110	150	09.14-03.22	■	
2.0 TDCi (T7CC)	01/19-	Diesel	FWD	1998	110	150	09.14-03.22	■	
2.0 TDCi (T7CD)	01/19-	Diesel	FWD	1998	110	150	09.14-03.22	■	
2.0 TDCi (T7CE)	01/19-	Diesel	FWD	1998	110	150	09.14-03.22	■	
2.0 TDCi (T7CF)	01/19-	Diesel	FWD	1998	110	150	09.14-03.22	■	
2.0 TDCi (T7CN)	01/19-	Diesel	FWD	1998	110	150	09.14-03.22	■	
2.0 TDCi (T7CP)	01/19-	Diesel	FWD	1998	110	150	09.14-03.22	■	
2.0 TDCi (T7CQ)	01/19-	Diesel	FWD	1998	110	150	09.14-03.22	■	
2.0 TDCi 4x4 (T7CA)	01/19-	Diesel	4WD	1998	110	150	02.15-03.22	■	
2.0 TDCi 4x4 (T7CC)	01/19-	Diesel	4WD	1998	110	150	02.15-03.22	■	
2.0 TDCi 4x4 (T7CD)	01/19-	Diesel	4WD	1998	110	150	02.15-03.22	■	
2.0 TDCi 4x4 (T7CE)	01/19-	Diesel	4WD	1998	110	150	02.15-03.22	■	
2.0 TDCi 4x4 (T7CF)	01/19-	Diesel	4WD	1998	110	150	02.15-03.22	■	
2.0 TDCi 4x4 (T7CN)	01/19-	Diesel	4WD	1998	110	150	02.15-03.22	■	
2.0 TDCi 4x4 (T7CP)	01/19-	Diesel	4WD	1998	110	150	02.15-03.22	■	
2.0 TDCi 4x4 (T7CQ)	01/19-	Diesel	4WD	1998	110	150	02.15-03.22	■	
2.0 TDCi (T8CA)	01/19-	Diesel	FWD	1998	132	180	09.14-03.22	■	
2.0 TDCi (T8CC)	01/19-	Diesel	FWD	1998	132	180	09.14-03.22	■	
2.0 TDCi (T8CD)	01/19-	Diesel	FWD	1998	132	180	09.14-03.22	■	
2.0 TDCi (T8CL)	01/19-	Diesel	FWD	1998	132	180	09.14-03.22	■	
2.0 TDCi 4x4 (T8CA)	01/19-	Diesel	4WD	1998	132	180	02.15-03.22	■	
2.0 TDCi 4x4 (T8CB)	01/19-	Diesel	4WD	1998	132	180	02.15-03.22	■	
2.0 TDCi 4x4 (T8CC)	01/19-	Diesel	4WD	1998	132	180	02.15-03.22	■	
2.0 TDCi 4x4 (T8CD)	01/19-	Diesel	4WD	1998	132	180	02.15-03.22	■	
2.0 TDCi 4x4 (T8CL)	01/19-	Diesel	4WD	1998	132	180	02.15-03.22	■	
2.0 TDCi Bi-Turbo (T9CA)	01/19-	Diesel	FWD	1998	154	210	03.15-03.22	■	
<b>MONDEO V (CD) 09.12-</b>							<b>Saloon (Large family car-D Segment)</b>		
1.0 EcoBoost (M1CA)	01/19-	Gasolina	FWD	998	92	125	02.15-03.22	■	
1.0 EcoBoost (M1CB)	01/19-	Gasolina	FWD	998	92	125	02.15-03.22	■	
1.5 EcoBoost (UNCA)	01/19-	Gasolina	FWD	1499	118	160	09.14-03.22	■	
1.5 EcoBoost (UNCB)	01/19-	Gasolina	FWD	1499	118	160	09.14-03.22	■	
1.5 EcoBoost (UNCE)	01/19-	Gasolina	FWD	1499	118	160	09.14-03.22	■	
1.5 EcoBoost (UNCF)	01/19-	Gasolina	FWD	1499	118	160	09.14-03.22	■	
1.5 EcoBoost (UNCN)		Gasolina	FWD	1499	121	165	01.19-03.22	■	
2.0 EcoBoost (TNCC)	01/19-	Gasolina	FWD	1999	146	199	05.15-03.22	■	
2.0 EcoBoost (TNCD)	01/19-	Gasolina	FWD	1999	149	203	05.15-03.22	■	
2.0 EcoBoost (TNCF)	01/19-	Gasolina	FWD	1999	149	203	05.15-03.22	■	
2.0 EcoBoost (R9CB)	01/19-	Gasolina	FWD	1999	176	240	05.15-03.22	■	
2.0 EcoBoost (R9CF)	01/19-	Gasolina	FWD	1999	176	240	05.15-03.22	■	
2.0 EcoBoost (R9CH)	01/19-	Gasolina	FWD	1999	176	240	05.15-03.22	■	
2.0 EcoBoost		Gasolina	FWD	1999	179	243	09.12-07.16	■	

# LISTA DE APLICACIONES - BUYERS GUIDE

2.5 (S7CB)	01/19-	Gasolina	FWD	2489	110	149	05.15-03.22	■
2.0 Hybrid (UACA)	01/19-	Gasol./el éc.	FWD	1999	103	140	10.14-	■
2.0 Hybrid	01/19-	Gasol./el éc.	FWD	1999	130	177	09.14-03.22	■
2.0 Hybrid		Gasol./el éc.	FWD	1999	138	188	01.19-03.22	■
2.0 Hybrid	01/19-	Gasol./el éc.	FWD	1999	140	190	09.14-03.22	■
1.5 TDCi (UGCC)	01/19-	Diesel	FWD	1499	88	120	03.15-03.22	■
1.5 TDCi (XUCA)	01/19-	Diesel	FWD	1499	88	120	03.15-03.22	■
2.0 EcoBlue (BCCD)		Diesel	FWD	1995	88	120	01.19-03.22	■
2.0 EcoBlue (YLCC)		Diesel	FWD	1995	110	150	01.19-03.22	■
2.0 EcoBlue (YMCC)		Diesel	FWD	1995	140	190	01.19-03.22	■
2.0 EcoBlue 4x4 (YMCC)		Diesel	4WD	1995	140	190	01.19-03.22	■
2.0 TDCi (T7CA)	01/19-	Diesel	FWD	1998	110	150	09.14-03.22	■
2.0 TDCi (T7CC)	01/19-	Diesel	FWD	1998	110	150	09.14-03.22	■
2.0 TDCi (T7CD)	01/19-	Diesel	FWD	1998	110	150	09.14-03.22	■
2.0 TDCi (T7CE)	01/19-	Diesel	FWD	1998	110	150	09.14-03.22	■
2.0 TDCi (T7CF)	01/19-	Diesel	FWD	1998	110	150	09.14-03.22	■
2.0 TDCi (T7CN)	01/19-	Diesel	FWD	1998	110	150	09.14-03.22	■
2.0 TDCi (T7CP)	01/19-	Diesel	FWD	1998	110	150	09.14-03.22	■
2.0 TDCi (T7CQ)	01/19-	Diesel	FWD	1998	110	150	09.14-03.22	■
2.0 TDCi 4x4 (T7CA)	01/19-	Diesel	4WD	1998	110	150	09.14-03.22	■
2.0 TDCi 4x4 (T7CC)	01/19-	Diesel	4WD	1998	110	150	09.14-03.22	■
2.0 TDCi 4x4 (T7CD)	01/19-	Diesel	4WD	1998	110	150	09.14-03.22	■
2.0 TDCi 4x4 (T7CE)	01/19-	Diesel	4WD	1998	110	150	09.14-03.22	■
2.0 TDCi 4x4 (T7CF)	01/19-	Diesel	4WD	1998	110	150	09.14-03.22	■
2.0 TDCi 4x4 (T7CN)	01/19-	Diesel	4WD	1998	110	150	09.14-03.22	■
2.0 TDCi 4x4 (T7CP)	01/19-	Diesel	4WD	1998	110	150	09.14-03.22	■
2.0 TDCi 4x4 (T7CQ)	01/19-	Diesel	4WD	1998	110	150	09.14-03.22	■
2.0 TDCi (T8CA)	01/19-	Diesel	FWD	1998	132	180	05.15-03.22	■
2.0 TDCi (T8CC)	01/19-	Diesel	FWD	1998	132	180	05.15-03.22	■
2.0 TDCi (T8CD)	01/19-	Diesel	FWD	1998	132	180	05.15-03.22	■
2.0 TDCi (T8CL)	01/19-	Diesel	FWD	1998	132	180	05.15-03.22	■
2.0 TDCi 4x4 (T8CA)	01/19-	Diesel	4WD	1998	132	180	05.15-03.22	■
2.0 TDCi 4x4 (T8CC)	01/19-	Diesel	4WD	1998	132	180	05.15-03.22	■
2.0 TDCi 4x4 (T8CD)	01/19-	Diesel	4WD	1998	132	180	05.15-03.22	■
2.0 TDCi 4x4 (T8CL)	01/19-	Diesel	4WD	1998	132	180	05.15-03.22	■
2.0 TDCi Bi-Turbo (T9CA)	01/19-	Diesel	FWD	1998	154	210	05.15-03.22	■
<b>MONDEO V Turnier (CF) 09.14-</b>				<b>Estate (Large family car-D Segment)</b>				
1.0 EcoBoost (M1CA)	01/19-	Gasolina	FWD	998	92	125	02.15-03.22	■
1.0 EcoBoost (M1CB)	01/19-	Gasolina	FWD	998	92	125	02.15-03.22	■
1.5 EcoBoost (UNCA)	01/19-	Gasolina	FWD	1499	118	160	09.14-03.22	■
1.5 EcoBoost (UNCB)	01/19-	Gasolina	FWD	1499	118	160	09.14-03.22	■
1.5 EcoBoost (UNCE)	01/19-	Gasolina	FWD	1499	118	160	09.14-03.22	■
1.5 EcoBoost (UNCF)	01/19-	Gasolina	FWD	1499	118	160	09.14-03.22	■
1.5 EcoBoost (UNCN)	01/19-	Gasolina	FWD	1499	121	165	05.18-03.22	■
2.0 EcoBoost (TNCB)	01/19-	Gasolina	FWD	1999	149	203	09.14-03.22	■
2.0 EcoBoost (TNCD)	01/19-	Gasolina	FWD	1999	149	203	09.14-03.22	■
2.0 EcoBoost (TNCF)	01/19-	Gasolina	FWD	1999	149	203	09.14-03.22	■
2.0 EcoBoost (R9CB)	01/19-	Gasolina	FWD	1999	176	240	09.14-03.22	■
2.0 EcoBoost (R9CF)	01/19-	Gasolina	FWD	1999	176	240	09.14-03.22	■

# LISTA DE APLICACIONES - BUYERS GUIDE

2.0 EcoBoost (R9CH)	01/19-	Gasolina	FWD	1999	176	240	09.14-03.22	■
2.0 Hybrid (UACA)		Gasol./el éc.	FWD	1999	103	140	02.19-	■
2.0 Hybrid iVCT		Gasol./el éc.	FWD	1999	138	188	01.19-03.22	■
1.5 TDCi (UGCC)	01/19-	Diesel	FWD	1499	88	120	03.15-03.22	■
1.5 TDCi (XUCA)	01/19-	Diesel	FWD	1499	88	120	03.15-03.22	■
1.6 TDCi (NGCA)	01/19-	Diesel	FWD	1560	85	115	09.14-03.22	■
1.6 TDCi (U3CA)	01/19-	Diesel	FWD	1560	85	115	09.14-03.22	■
2.0 EcoBlue (BCCD)		Diesel	FWD	1995	88	120	01.19-03.22	■
2.0 EcoBlue (YLCC)		Diesel	FWD	1995	110	150	01.19-03.22	■
2.0 EcoBlue (YMCC)		Diesel	FWD	1995	140	190	01.19-03.22	■
2.0 EcoBlue 4x4 (YMCC)		Diesel	4WD	1995	140	190	01.19-03.22	■
2.0 TDCi (T7CA)	01/19-	Diesel	FWD	1998	110	150	09.14-03.22	■
2.0 TDCi (T7CC)	01/19-	Diesel	FWD	1998	110	150	09.14-03.22	■
2.0 TDCi (T7CD)	01/19-	Diesel	FWD	1998	110	150	09.14-03.22	■
2.0 TDCi (T7CE)	01/19-	Diesel	FWD	1998	110	150	09.14-03.22	■
2.0 TDCi (T7CF)	01/19-	Diesel	FWD	1998	110	150	09.14-03.22	■
2.0 TDCi (T7CN)	01/19-	Diesel	FWD	1998	110	150	09.14-03.22	■
2.0 TDCi (T7CP)	01/19-	Diesel	FWD	1998	110	150	09.14-03.22	■
2.0 TDCi (T7CQ)	01/19-	Diesel	FWD	1998	110	150	09.14-03.22	■
2.0 TDCi 4x4 (T7CA)	01/19-	Diesel	4WD	1998	110	150	02.15-03.22	■
2.0 TDCi 4x4 (T7CC)	01/19-	Diesel	4WD	1998	110	150	02.15-03.22	■
2.0 TDCi 4x4 (T7CD)	01/19-	Diesel	4WD	1998	110	150	02.15-03.22	■
2.0 TDCi 4x4 (T7CE)	01/19-	Diesel	4WD	1998	110	150	02.15-03.22	■
2.0 TDCi 4x4 (T7CF)	01/19-	Diesel	4WD	1998	110	150	02.15-03.22	■
2.0 TDCi 4x4 (T7CN)	01/19-	Diesel	4WD	1998	110	150	02.15-03.22	■
2.0 TDCi 4x4 (T7CP)	01/19-	Diesel	4WD	1998	110	150	02.15-03.22	■
2.0 TDCi 4x4 (T7CQ)	01/19-	Diesel	4WD	1998	110	150	02.15-03.22	■
2.0 TDCi (T8CA)	01/19-	Diesel	FWD	1998	132	180	09.14-03.22	■
2.0 TDCi (T8CB)	01/19-	Diesel	FWD	1998	132	180	09.14-03.22	■
2.0 TDCi (T8CC)	01/19-	Diesel	FWD	1998	132	180	09.14-03.22	■
2.0 TDCi (T8CD)	01/19-	Diesel	FWD	1998	132	180	09.14-03.22	■
2.0 TDCi (T8CL)	01/19-	Diesel	FWD	1998	132	180	09.14-03.22	■
2.0 TDCi 4x4 (T8CA)	01/19-	Diesel	4WD	1998	132	180	02.15-03.22	■
2.0 TDCi 4x4 (T8CB)	01/19-	Diesel	4WD	1998	132	180	02.15-03.22	■
2.0 TDCi 4x4 (T8CC)	01/19-	Diesel	4WD	1998	132	180	02.15-03.22	■
2.0 TDCi 4x4 (T8CD)	01/19-	Diesel	4WD	1998	132	180	02.15-03.22	■
2.0 TDCi 4x4 (T8CL)	01/19-	Diesel	4WD	1998	132	180	02.15-03.22	■
2.0 TDCi Bi-Turbo (T9CA)	01/19-	Diesel	FWD	1998	154	210	03.15-03.22	■
<b>S-MAX II (CJ, WA6) 01.15-</b>					<b>MPV (Large MPV-M1 Segment)</b>			
2.0 EcoBoost (R9CD)	01/19-	Gasolina	FWD	1999	176	240	01.15-04.23	■
2.0 EcoBoost (R9CI)	01/19-	Gasolina	FWD	1999	176	240	01.15-04.23	■
2.0 EcoBlue (BCCC)	01/19-	Diesel	FWD	1995	140	190	07.18-04.23	■
2.0 EcoBlue 4x4 (BCCC)	01/19-	Diesel	4WD	1995	140	190	07.18-04.23	■
2.0 EcoBlue BI-Turbo (YLCB)	01/19-	Diesel	FWD	1995	176	240	07.18-04.23	■
<b>FORD (CHANGAN)</b>								
<b>EDGE 04.15-</b>					<b>SUV (Compact SUV-J Segment)</b>			
2.0 GTDi (CAF488WQ5,CAF488WQB6)	01/19-	Gasolina	FWD	1999	180	245	04.15-	■
2.0 GTDi (CAF488WQ5,CAF488WQB6)	01/19-	Gasolina	4WD	1999	180	245	04.15-	■
2.7 GTDi 4WD (GTDIQ5)	01/19-	Gasolina	4WD	2694	242	329	04.15-	■

# LISTA DE APLICACIONES - BUYERS GUIDE

<b>EDGE PLUS 12.20-</b>					<b>SUV (Compact SUV-J Segment)</b>			
EcoBoost 245 (CAF488WQB6)	01/19-	Gasolina	FWD	1999	180	245	12.20-	■
EcoBoost 245 4WD (CAF488WQB6)	01/19-	Gasolina	4WD	1999	180	245	12.20-	■
<b>ESCAPE IV 12.19-</b>					<b>SUV (Compact SUV-J Segment)</b>			
EcoBoost 245 (CAF488WQE6)	01/19-	Gasolina	FWD	1999	182	248	04.00-	■
EcoBoost 245 A las 4 ruedas (CAF488WQE6)	01/19-	Gasolina	4WD	1999	182	248	12.19-	■
<b>FORD AUSTRALIA</b>								
<b>ENDURA (CA) 10.18-</b>					<b>SUV (Compact SUV-J Segment)</b>			
2.0 (BCCA, BCCB)	01/19-	Diesel	FWD	1995	140	190	10.18-	■
2.0 AWD (BCCA, BCCB)	01/19-	Diesel	4WD	1995	140	190	10.18-	■
<b>ESCAPE IV (ZH) 04.20-</b>					<b>SUV (Compact SUV-J Segment)</b>			
2.0 EcoBoost	01/19-	Gasolina	FWD	1997	183	249	04.20-	■
2.0 EcoBoost	01/19-	Gasolina	4WD	1997	183	249	04.20-	■
2.5 Hybrid	01/19-	Gasol./el éc.	FWD	2488	167	227	04.20-	■
<b>FOCUS (SA) 08.18-</b>					<b>Estate (Compact car-C Segment)</b>			
1.5 EcoBoost (Y1DA)	01/19-	Gasolina	FWD	1496	134	182	08.18-	■
2.0 EcoBoost (YLDA)	01/19-	Gasolina	FWD	1995	110	150	08.18-	■
<b>FOCUS (SA) 08.18-</b>					<b>Hatchback (Compact car-C Segment)</b>			
1.5 EcoBoost (Y1DA)	01/19-	Gasolina	FWD	1496	134	182	08.18-	■
2.3 ST		Gasolina	FWD	2261	206	280	12.19-	■
<b>FORD USA</b>								
<b>EDGE II (CD539) 01.14-</b>					<b>SUV (Compact SUV-J Segment)</b>			
2.0	01/19-	Gasolina	FWD	1999	183	249	09.14-	■
2.0 AWD	01/19-	Gasolina	4WD	1999	183	249	09.14-	■
2.0	01/19-	Gasolina	FWD	1999	186	253	01.15-	■
2.0 AWD	01/19-	Gasolina	4WD	1999	186	253	01.15-	■
2.7		Gasolina	FWD	2694	235	320	09.14-12.17	■
2.7 AWD		Gasolina	4WD	2694	235	320	09.14-12.17	■
2.7	01/19-	Gasolina	FWD	2694	239	325	09.14-	■
2.7 AWD	01/19-	Gasolina	4WD	2694	239	325	09.14-	■
2.7 AWD	01/19-	Gasolina	4WD	2694	250	340	01.15-	■
3.5	01/19-	Gasolina	FWD	3496	208	283	09.14-	■
3.5 AWD	01/19-	Gasolina	4WD	3496	208	283	09.14-	■
3.5 AWD	01/19-	Gasolina	4WD	3496	209	284	09.14-	■
3.5	01/19-	Gasolina	FWD	3496	213	290	09.14-	■
2.0 EcoBlue (YMCA)	01/19-	Diesel	FWD	1995	110	150	08.18-	■
2.0 EcoBlue AWD (BCCA)	01/19-	Diesel	4WD	1995	140	190	08.18-	■
2.0 EcoBlue AWD (BCCB)	01/19-	Diesel	4WD	1995	140	190	08.18-	■
2.0 EcoBlue AWD (YLCA)	01/19-	Diesel	4WD	1995	175	238	08.18-	■
<b>LINCOLN</b>								
<b>CORSAIR SUV (J2_) 09.19-</b>					<b>SUV (Luxury Crossover SUV-J Segment)</b>			
2.0		Gasolina	FWD	1999	186	253	09.19-	■
2.0 AWD		Gasolina	4WD	1999	186	253	09.19-	■
2.4		Gasolina	FWD	2266	220	299	09.19-	■
2.4 AWD		Gasolina	4WD	2266	220	299	09.19-	■
<b>LINCOLN (CHANGAN)</b>								

# LISTA DE APLICACIONES - BUYERS GUIDE

<b>CORSAIR 03.20-</b>				<b>Closed Off-Road Vehicle (Luxury Crossover SUV-J Segment)</b>			
2.0	Gasolina	FWD	1999	180	245	02.20-	■
2.0 AWD	Gasolina	4WD	1999	180	245	02.20-	■