

LISTA DE APLICACIONES - BUYERS GUIDE

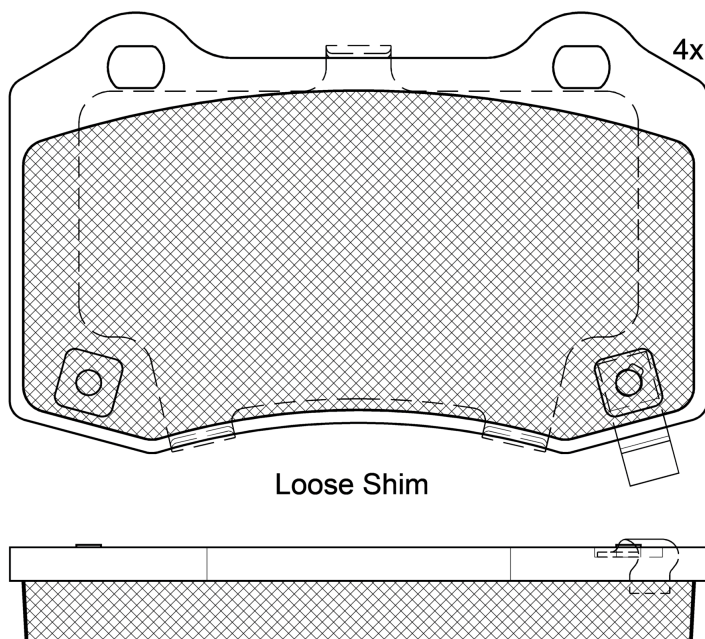
182230



Qty: 300

Weight: 1.625

O.E.M.	MAKE
05174327AA	CHRYSLER
05174327AB	CHRYSLER
05174327AC	CHRYSLER
068399102AA	JEEP
068399102AB	JEEP
1055068-00-B	Tesla
1068331-00-A	Tesla
1068331-00-B	Tesla
1068331-00-C	Tesla
2332 2997	CHEVROLET
2594 0439	CHEVROLET
5174327AA	CHRYSLER
5174327AB	CHRYSLER
5174327AC	CHRYSLER
58302-2MA10	HYUNDAI
6002446	Tesla
6006453-00-A	Tesla
68399102AA	JEEP
68399102AB	JEEP
8904 7744	CADILLAC



182230

E 9 90R-02A0111/4432



Brembo

109.7x69.2x15.4

WVA	FMSI
25744	D1053-7958
	D1270-9064
	D1428-8545

MAKE
CADILLAC
CHEVROLET
CHRYSLER
DODGE
HYUNDAI
JEEP
Tesla



Trac.	CC	Kw	CV



Front / Rear

CADILLAC

CTS 03.02-12.07

Saloon (Executive car-E Segment)

Model	Year	Engine	Drivetrain	CC	Kw	CV	Period	
3.2 (LA3)	01/05-	Gasolina	RWD	3175	160	218	03.02-09.07	■
3.6 (LY7)		Gasolina	RWD	3564	189	257	03.05-09.07	■
5.7 V8 (LS6(346CUV8))		Gasolina	RWD	5665	294	400	03.05-09.07	■
5.7 V (LS6(346CUV8))		Gasolina	RWD	5665	298	405	01.04-12.05	■

CTS III 09.13-

Coupe (Executive car-E Segment)

3.6 (LFX)	01/16-	Gasolina	RWD	3564	237	322	09.13-	■
6.2 V	01/16-	Gasolina	FWD	6162	477	649	04.15-	■

CTS III 09.13-

Saloon (Executive car-E Segment)

2.0 Turbo (LTG)	01/16-	Gasolina	RWD	1998	203	276	09.13-	■
2.0 Turbo AWD (LTG)	01/16-	Gasolina	4WD	1998	203	276	01.14-	■
3.6 (LFX)	01/16-	Gasolina	RWD	3564	239	325	09.13-	■
3.6		Gasolina	FWD	3564	250	340	09.15-	■
3.6 AWD		Gasolina	4WD	3649	250	340	09.15-	■
6.2 V (LT4(376CUV8))	01/16-	Gasolina	RWD	6162	477	649	04.15-	■

STS 09.04-12.07

Saloon (Luxury car-F Segment)

4.4 Kompressor (LC3(267CUV8))		Gasolina	RWD	4371	350	476	09.05-12.07	■
4.4 Kompressor AWD (LC3(267CUV8))		Gasolina	4WD	4371	350	476	09.05-12.07	■
4.6 AWD (LH2)		Gasolina	4WD	4565	239	325	09.04-12.05	■

CHEVROLET

CAMARO V 01.11-

Convertible (Pony car-F Segment)

6.2 (L99(376CUV8))		Gasolina	RWD	6162	298	405	01.11-	■
--------------------	--	----------	-----	------	-----	-----	--------	---

LISTA DE APLICACIONES - BUYERS GUIDE

6.2 (LS3(376CUV8))		Gasolina	RWD	6162	318	432	01.11-	■	
CAMARO V 02.09-12.15					Coupe (Pony car-F Segment)				
6.2		Gasolina	RWD	6162	295	401	03.12-12.15	■	
6.2 (L99(376CUV8))		Gasolina	RWD	6162	298	405	09.09-12.15	■	
6.2 (LS3(376CUV8))		Gasolina	RWD	6162	318	432	09.09-12.15	■	
6.2 ZL1 (LSA)		Gasolina	RWD	6162	432	588	09.12-12.15	■	
CAMARO VI 09.15-					Convertible (Pony car-F Segment)				
6.2 (LT1(376CUV8))		Gasolina	RWD	6162	333	453	06.16-	■	
CAMARO VI 09.15-					Coupe (Pony car-F Segment)				
6.2 (LT1(376CUV8))		Gasolina	RWD	6162	333	453	06.16-	■	
6.2 (LT1(376CUV8))		Gasolina	RWD	6162	339	461	09.15-	■	
SS 09.13-					Saloon (Luxury car-F Segment)				
6.2	01/15-	Gasolina	FWD	6162	309	420	09.13-	■	
CHRYSLER									
300 C (LX, LE) 09.04-					Saloon (Luxury car-F Segment)				
2.7 (EES)	BR4	Gasolina	RWD	2736	130	177	01.07-11.12	■	
2.7 (EER)	BR4	Gasolina	RWD	2736	142	193	09.04-12.12	■	
3.5 (EGG)	BR4	Gasolina	RWD	3518	183	249	09.04-11.12	■	
3.5		Gasolina	RWD	3518	186	253	01.05-12.10	■	
5.7 (EZB)	BR4	Gasolina	RWD	5654	250	340	09.04-12.08	■	
5.7 (EZD)	BR4	Gasolina	RWD	5654	250	340	09.04-12.08	■	
5.7 (EZH)	BR4	Gasolina	RWD	5654	250	340	09.04-12.08	■	
5.7 (EZH)	Performance brakes	Gasolina	RWD	5654	265	360	05.09-12.10	■	
5.7 (EZH)	Performance brakes	Gasolina	RWD	5654	268	364	09.08-	■	
5.7 AWD (EZD)	Performance brakes	Gasolina	4WD	5654	268	364	09.08-	■	
6.1 SRT8 (ESF)	-12/10, BR4	Gasolina	RWD	6059	317	431	06.05-11.12	■	
6.1 SRT8	-12/10	Gasolina	FWD	6063	317	431	06.05-11.12	■	
3.0 V6 CRD (EXL)	BR4	Diesel	RWD	2987	155	211	11.10-11.12	■	
3.0 CRD (EXL)	BR4	Diesel	RWD	2987	160	218	09.05-11.12	■	
300 C II (LX) 09.10-					Saloon (Luxury car-F Segment)				
3.6 (ERB)		Gasolina	RWD	3604	210	286	09.11-08.19	■	
3.6 (ERB)		Gasolina	RWD	3604	218	296	01.11-12.23	■	
3.0 CRD (EXF)		Diesel	RWD	2987	176	239	09.11-12.23	■	
300 C Touring (LX, LE) 09.04-12.10					Estate (Luxury car-F Segment)				
2.7 (EES)	BR4	Gasolina	RWD	2736	130	177	01.07-12.10	■	
2.7 (EER)	BR4	Gasolina	RWD	2736	142	193	09.04-12.10	■	
3.5 (EGG)	BR4	Gasolina	RWD	3518	183	249	09.04-12.10	■	
5.7 (EZB)	BR4	Gasolina	RWD	5654	250	340	09.04-12.10	■	
5.7 (EZD)	BR4	Gasolina	RWD	5654	250	340	09.04-12.10	■	
5.7 (EZH)	BR4	Gasolina	RWD	5654	250	340	09.04-12.10	■	
6.1 SRT8 (ESF)	BR4	Gasolina	RWD	6059	317	431	06.05-12.10	■	
3.0 CRD (EXL)	BR4	Diesel	RWD	2987	160	218	09.05-12.10	■	
DODGE									
CHALLENGER III 09.07-					Coupe (Supermini car-B Segment)				
3.6		Gasolina	FWD	3605	224	305	09.13-	■	
6.1 SRT8 (ESF)	01/12-	Gasolina	RWD	6059	313	426	01.08-	■	
6.1 SRT8 (ESF)	01/12-	Gasolina	RWD	6059	317	431	09.07-	■	

LISTA DE APLICACIONES - BUYERS GUIDE

CHARGER VI 06.05-12.10					Saloon (Luxury car-F Segment)			
6.1 SRT8 (ESF)		Gasolina	RWD	6059	317	431	09.05-12.10	■
CHARGER VII 09.10-					Saloon (Luxury car-F Segment)			
6.4 SRT8 (ESG)		Gasolina	RWD	6417	351	477	09.11-	■
HYUNDAI								
GENESIS (BH) 01.08-					Coupe (Luxury car-F Segment)			
2.0 T (G4KF)	Rim 17, 01/12-	Gasolina	RWD	1998	157	214	01.08-12.12	■
2.0 T (G4KF)	Rim 17, 01/12-	Gasolina	RWD	1998	202	275	11.11-12.14	■
2.0 T (G4KF)	Rim 17	Gasolina	RWD	1998	204	277	04.12-02.14	■
3.8 V6 (G6DA)	Rim 17, 01/12-	Gasolina	RWD	3778	223	303	01.08-02.14	■
3.8	Rim 17, 01/12-	Gasolina	RWD	3778	226	307	05.10-	■
3.8 V6 (G6DJ)	Rim 17, 01/12-	Gasolina	RWD	3778	255	347	11.11-12.14	■
3.8 V6 (G6DJ)	Rim 17, Europe	Gasolina	RWD	3778	260	354	04.12-	■
GENESIS (BH) 01.08-12.15					Saloon (Luxury car-F Segment)			
3.3 24V (G6DB)	Rim 17, 01/12-	Gasolina	RWD	3342	171	233	06.08-12.14	■
3.3	Rim 17, 01/12-	Gasolina	RWD	3342	193	262	01.09-02.14	■
3.3 24V (G6DH)	Rim 17, 01/12-	Gasolina	RWD	3342	221	300	01.08-12.14	■
JEEP								
GRAND CHEROKEE III (WH, WK) 10.04-12.11					Closed Off-Road Vehicle (Luxury Crossover SUV-J Segment)			
3.7 V6 4x4 (EKG)		Gasolina	4WD	3700	148	201	01.08-12.10	■
3.7 V6 4x4 (EKG)		Gasolina	4WD	3701	157	214	10.04-12.10	■
4.7 V8 4x4 (EVA)		Gasolina	4WD	4701	170	231	06.05-12.10	■
4.7 V8 4x4 (EVA)		Gasolina	4WD	4701	223	303	09.07-02.10	■
4.7 V8 4x4 (EVE)		Gasolina	4WD	4701	223	303	09.07-02.10	■
4.7 FLEX		Gasolina	FWD	4703	228	305	09.07-12.10	■
4.7 FLEX		Gasolina	FWD	4703	228	305	09.07-12.10	■
4.7 V8		Gasolina	FWD	4703	228	305	09.07-12.08	■
5.7 V8 4x4 (EZB)		Gasolina	4WD	5654	240	326	06.05-12.10	■
6.1 SRT8 4x4 (ESF)		Gasolina	4WD	6059	313	426	03.06-12.10	■
6.1 SRT8 RWD (ESF)		Gasolina	RWD	6059	313	426	03.06-05.10	■
3.0 CRD 4x4 (EXL)		Diesel	4WD	2987	160	218	06.05-12.10	■
GRAND CHEROKEE IV (WK, WK2) 06.10-					SUV (Luxury Crossover SUV-J Segment)			
3.0 V6 4x4		Gasolina	4WD	2985	175	238	09.14-	■
3.6 V6 4x4	BR4, BR7,BNN	Gasolina	4WD	3604	207	281	11.10-	■
3.6 V6 (ERB)	-12/10, BR4, BR7,BNN	Gasolina	RWD	3604	209	284	11.10-	■
3.6 V6 4x4 (ERB)	-12/10, BR7,BNN, BR4	Gasolina	4WD	3604	210	286	11.10-	■
3.6 VVT		Gasolina	RWD	3604	213	290	10.10-	■
3.6 VVT 4x4 (ERB)	BR4, BR7,BNN	Gasolina	4WD	3604	213	290	04.16-	■
5.7 V8 4x4 (EZH)	-12/10, BR7,BNN, BR4	Gasolina	4WD	5654	259	352	11.10-	■
5.7 V8 4x4 (EZH)	BR4, BR7,BNN	Gasolina	4WD	5654	265	360	05.13-	■
5.7 4x4 (EZH)	BR7,BNN, BR4	Gasolina	4WD	5654	268	364	01.11-	■
6.2 i V8 4x4 (ESD)		Gasolina	4WD	6166	522	710	09.17-	■
6.2 4x4 (ESD)		Gasolina	4WD	6166	527	717	07.18-	■
6.4 SRT8 4x4 (ESG)	BR4,BR7, BNN	Gasolina	4WD	6417	344	468	03.11-	■
6.4 SRT8 4x4 (ESG)	BR7,BNN, BR4	Gasolina	4WD	6417	347	472	06.11-	■
6.4 SRT8 4x4 (ESG)		Gasolina	4WD	6417	350	476	09.11-	■
6.4 SRT8 4x4 (ESG)	BR4, BR7,BNN	Gasolina	4WD	6417	351	477	01.14-	■
6.4 SRT8 4x4 (ESG)		Gasolina	4WD	6417	354	481	12.14-	■

LISTA DE APLICACIONES - BUYERS GUIDE

3.6 V6 FlexFuel 4x4 (ERB)		Gasol./Etanol	4WD	3604	210	286	11.10-	■	
3.0 CRD V6 4x4 (EXF)	BR7,BNN, BR4	Diesel	4WD	2987	140	190	02.11-	■	
3.0 CRD V6 4x4 (EXN)	BR7,BNN, BR4	Diesel	4WD	2987	140	190	02.11-	■	
3.0 CRD V6 4x4 (EXF)	BR7,BNN, BR4	Diesel	4WD	2987	160	218	01.11-	■	
3.0 CRD V6 4x4 (EXN)	BR7,BNN, BR4	Diesel	4WD	2987	160	218	01.11-	■	
3.0 CRD V6 4x4 (EXF)	BR7,BNN, BR4	Diesel	4WD	2987	177	241	02.11-	■	
3.0 CRD V6 4x4 (EXN)	BR7,BNN, BR4	Diesel	4WD	2987	177	241	02.11-	■	
3.0 CRD (EXF)	BR4, BR7,BNN	Diesel	RWD	2987	179	243	09.13-	■	
3.0 CRD (EXN)	BR4, BR7,BNN	Diesel	RWD	2987	179	243	09.13-	■	
3.0 TDV6 4x4 (EXF)		Diesel	4WD	2987	179	243	04.14-	■	
3.0 TDV6 4x4 (EXN)		Diesel	4WD	2987	179	243	04.14-	■	
3.0 CRD V6 4x4 (EXF)	BR7,BNN, BR4	Diesel	4WD	2987	184	250	07.13-	■	
3.0 CRD V6 4x4 (EXN)	BR7,BNN, BR4	Diesel	4WD	2987	184	250	07.13-	■	
GRAND CHEROKEE IV VAN (WK2) 06.10-					SUV Van (Luxury Crossover SUV-J Segment)				
V6 VVT	BR7,BNN, BR4	Gasolina	4WD	3604	210	286	07.13-	■	
5.7 HEMI 4x4	BR7,BNN, BR4	Gasolina	4WD	5654	259	352	07.13-	■	
6.4 SRT8 4x4	BR7,BNN, BR4	Gasolina	4WD	6417	344	468	07.13-	■	
3.0 CRD	BR7,BNN, BR4	Diesel	4WD	2987	140	190	01.17-	■	
3.0 CRD	BR7,BNN, BR4	Diesel	4WD	2987	184	250	07.13-	■	
Tesla									
MODEL S 09.12-					Hatchback (Luxury car-F Segment)				
P85D		Gasolina	FWD		345	469	09.15-	■	
P85D		Gasolina	FWD		397	540	09.15-	■	
P85D		Gasolina	FWD		508	691	10.14-	■	
60 (L1S)		Eléctrico	RWD		225	306	11.13-09.14	■	
60 (L1S)		Eléctrico	RWD		235	320	11.16-04.26	■	
70 (L1S)		Eléctrico	RWD		235	320	09.15-04.26	■	
75 (L1S)		Eléctrico	RWD		235	320	11.16-04.26	■	
60D AWD		Eléctrico	4WD		237	322	06.16-	■	
60D AWD (L2S)		Eléctrico	4WD		245	334	06.16-04.26	■	
70D AWD (L2S)		Eléctrico	4WD		245	334	04.15-04.26	■	
75D AWD		Eléctrico	4WD		245	333	06.16-04.26	■	
85 (L1S)		Eléctrico	RWD		270	367	09.12-02.16	■	
90		Eléctrico	RWD		270	367	09.12-02.16	■	
60D AWD (L2S)		Eléctrico	4WD		276	376	10.14-04.15	■	
85D AWD (L2S)		Eléctrico	4WD		276	376	10.14-02.16	■	
85D AWD (L2S)		Eléctrico	4WD		279	379	10.14-02.16	■	
60 (L1S)		Eléctrico	RWD		283	385	10.14-04.26	■	
85 (L1S)		Eléctrico	RWD		283	385	02.15-02.16	■	
60 (L1S)		Eléctrico	RWD		285	388	11.13-04.26	■	
70 (L1S)		Eléctrico	RWD		285	388	09.15-04.26	■	
75 (L1S)		Eléctrico	RWD		285	388	11.16-04.26	■	
85 (L1S)		Eléctrico	RWD		285	388	09.12-02.16	■	
90		Eléctrico	RWD		285	388	11.15-04.26	■	
85D AWD (L2S)		Eléctrico	4WD		290	394	10.14-07.15	■	
100D AWD (L2S)		Eléctrico	4WD		310	422	06.17-04.26	■	
85D AWD (L2S)		Eléctrico	4WD		310	421	01.14-02.16	■	
90D AWD (L2S)		Eléctrico	4WD		310	422	09.15-04.26	■	
P85 (L1S)		Eléctrico	RWD		310	421	11.13-12.14	■	
P90D AWD		Eléctrico	4WD		345	469	09.15-04.26	■	

LISTA DE APLICACIONES - BUYERS GUIDE

P90D AWD (L2S)		Eléctrico	4WD		346	471	09.15-04.26	■
60		Eléctrico	RWD		350	476	12.17-04.26	■
70		Eléctrico	RWD		350	476	12.17-04.26	■
75		Eléctrico	RWD		350	476	11.17-04.26	■
P85 (L1S)		Eléctrico	RWD		350	476	05.13-12.14	■
100D AWD (L2S)		Eléctrico	4WD		386	525	06.17-04.26	■
60D AWD (L2S)		Eléctrico	4WD		386	525	10.14-04.26	■
70D AWD (L2S)		Eléctrico	4WD		386	525	09.15-04.26	■
75D AWD (L2S)		Eléctrico	4WD		386	525	06.16-04.26	■
85D AWD (L2S)		Eléctrico	4WD		386	525	10.14-02.16	■
90D AWD (L2S)		Eléctrico	4WD		386	525	09.15-04.26	■
EV AWD		Eléctrico	4WD		386	525	06.19-04.26	■
P90D AWD (L2S)		Eléctrico	4WD		397	540	09.15-04.26	■
EV AWD		Eléctrico	4WD		413	562	06.19-04.26	■
EV AWD		Eléctrico	4WD		421	573	09.20-04.26	■
P100D AWD (L2S)		Eléctrico	4WD		450	612	10.16-04.26	■
P85D AWD		Eléctrico	4WD		508	691	10.14-12.16	■
P85D AWD (L2S)		Eléctrico	4WD		515	700	10.14-02.16	■
P85D AWD (L2S)		Eléctrico	4WD		543	738	10.14-10.15	■
EV AWD		Eléctrico	4WD		568	772	06.19-04.26	■
P100D AWD (L2S)		Eléctrico	4WD		568	772	10.16-04.26	■
P85D AWD (L2S)		Eléctrico	4WD		568	772	09.15-02.16	■
P90D AWD		Eléctrico	4WD		568	772	09.15-04.26	■
EV AWD		Eléctrico	4WD		585	796	06.19-04.26	■
P85D AWD		Eléctrico	4WD		589	801	09.15-02.16	■
EV AWD		Eléctrico	4WD		599	815	09.20-04.26	■
MODEL X 09.13-					Hatchback (Luxury Crossover SUV-J Segment)			
100D AWD (L2S)		Eléctrico	4WD		386	525	08.17-04.26	■
60D AWD (L2S)		Eléctrico	4WD		386	525	06.16-04.26	■
75D AWD (L2S)		Eléctrico	4WD		386	525	06.16-04.26	■
90D AWD (L2S)		Eléctrico	4WD		386	525	09.15-04.26	■
EV AWD		Eléctrico	4WD		386	525	06.19-04.26	■
EV AWD		Eléctrico	4WD		413	562	06.19-04.26	■
EV AWD		Eléctrico	4WD		421	573	09.19-04.26	■
EV AWD		Eléctrico	4WD		568	772	06.19-04.26	■
P100D AWD (L2S)		Eléctrico	4WD		568	772	10.16-04.26	■
P90D AWD (L2S)		Eléctrico	4WD		568	772	09.15-04.26	■
EV AWD		Eléctrico	4WD		585	796	06.19-04.26	■
EV AWD		Eléctrico	4WD		599	815	09.20-04.26	■
ROADSTER (DS) 03.08-					Convertible (Sports car-S Segment)			
Electric		Eléctrico	RWD		185	252	03.08-	■
Electric		Eléctrico	RWD		215	292	03.08-12.10	■