

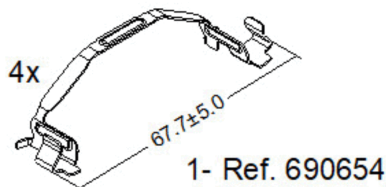
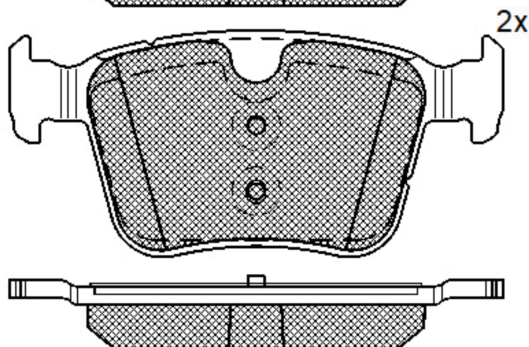
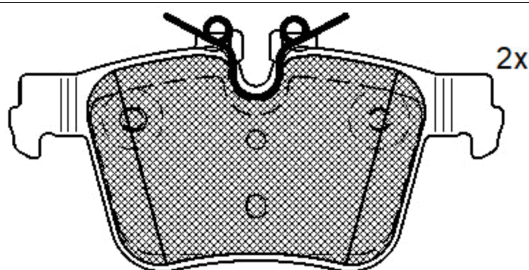
LISTA DE APLICACIONES - BUYERS GUIDE

182232-203



Qty: 300

Weight: 1.085



1- Ref. 690654

182232-203

E 9 90R-02A0111/5938



Ate - Teves

122.5x56.2x16.2

122.5x59.7x16.2

WVA

26609

26610

FMSI

D2409-9057

MAKE

POLESTAR

VOLVO



Trac.	CC	Kw	CV
-------	----	----	----



Front / Rear

POLESTAR

POLESTAR 2 (534) 02.19-						Hatchback (Compact executive car-D Segment)			
EV	Rim 17, ch- 24099, Rim 18	Eléctrico	4WD			300	408	04.19-12.23	■

VOLVO

S60 III (224) 02.19-						Saloon (Compact executive car-D Segment)			
T4 (B 4204 T31)	Rim 17, RC01,RC02, RC02	Gasolina	FWD	1969		140	190	02.19-12.21	■
T4 (B 4204 T44)	Rim 17, RC01,RC02, RC02	Gasolina	FWD	1969		140	190	02.19-12.21	■
T4 Polestar (B 4204 T31P)	Rim 17, RC01,RC02, RC02	Gasolina	FWD	1969		155	210	07.19-12.21	■
T5 AWD (B 4204 T20)	Rim 17, RC01,RC02, RC02	Gasolina	4WD	1969		183	249	05.19-12.21	■
T5 (B 4204 T26)	Rim 17, RC01,RC02, RC02	Gasolina	FWD	1969		184	250	02.19-12.21	■
T5 AWD (B 4204 T26)	Rim 17, RC01,RC02, RC02	Gasolina	4WD	1969		184	250	02.19-	■
T5 Polestar (B 4204 T26P)	Rim 17, RC01,RC02, RC02	Gasolina	FWD	1969		186	253	07.19-12.21	■
T5 Polestar AWD	RC02	Gasolina	4WD	1969		186	253	07.19-12.21	■
T5 AWD (B 4204 T23)	Rim 17, RC01,RC02, RC02	Gasolina	4WD	1969		187	254	05.19-12.21	■
T5 AWD	Rim 17, RC01,RC02, RC02	Gasolina	4WD	1969		192	261	05.19-	■
T6 AWD (B 4204 T29)	Rim 17, RC01,RC02, RC02	Gasolina	4WD	1969		228	310	05.19-12.21	■
2.0 T6 AWD	Rim 17, RC01,RC02, RC02	Gasolina	4WD	1969		236	321	05.19-	■
T6 Polestar AWD	RC02	Gasolina	4WD	1969		240	326	05.19-12.21	■
2.0 T8 Drive-E AWD	Rim 17, RC01,RC02, RC02	Gasolina	4WD	1969		298	405	05.19-	■
B3 MHEV	Rim 17, RC01,RC02, RC02	Gasol./el éc.	FWD	1969		120	163	03.20-12.23	■
B4 Mild-Hybrid (B 420 T6)	Rim 17, RC01,RC02, RC02	Gasol./el éc.	FWD	1969		145	197	03.20-	■
B5 Mild-Hybrid AWD	RC02	Gasol./el éc.	4WD	1969		183	249	03.22-	■

LISTA DE APLICACIONES - BUYERS GUIDE

B5 Mild-Hybrid (B 420 T2)	Rim 17, RC01,RC02, RC02	Gasol./el éc.	FWD	1969	184	250	03.20-	■	
B5 Mild-Hybrid AWD (B 420 T2)	Rim 17, RC01,RC02, RC02	Gasol./el éc.	4WD	1969	184	250	03.20-	■	
B6 Mild-Hybrid AWD	Rim 17, RC02	Gasol./el éc.	4WD	1969	220	299	04.21-12.22	■	
T8 Twin Engine Polestar AWD (B 4204 T48)	Rim 17, RC01,RC02	Gasol./el éc.	4WD	1969	233	318	10.19-	■	
T8 Plug-in Hybrid AWD (B 4204 T27)	Rim 17, RC01,RC02	Gasol./el éc.	4WD	1969	235	320	05.19-	■	
T8 Plug-in Hybrid AWD (B 4204 T35)	Rim 17, RC01,RC02	Gasol./el éc.	4WD	1969	235	320	05.19-	■	
2.0 T8 R-Design Hybrid AWD (B 4204 T35)	RC02	Gasol./el éc.	4WD	1969	246	334	04.20-	■	
T6 Twin Engine AWD (B 4204 T46)	Rim 17, RC01,RC02, RC02	Gasol./el éc.	4WD	1969	250	340	02.19-12.22	■	
T6 Twin Engine AWD	RC02	Gasol./el éc.	4WD	1969	257	349	01.22-	■	
T8 Twin Engine AWD (B 4204 T34)	Rim 17, RC01,RC02, RC02	Gasol./el éc.	4WD	1969	287	390	02.19-12.22	■	
T8 Twin Engine Polestar AWD (B 4204 T48)	Rim 17, RC01,RC02, RC02	Gasol./el éc.	4WD	1969	298	405	02.19-	■	
T8 Twin Engine Polestar AWD		Gasol./el éc.	4WD	1969	298	405	01.21-	■	
T8 Plug-in Hybrid AWD (B 4204 T35)	RC02	Gasol./el éc.	4WD	1969	299	407	05.19-12.22	■	
T8 Hibrid Polestar AWD (B 4204 T39)	Rim 17, RC01,RC02, RC02	Gasol./el éc.	4WD	1969	309	420	05.19-	■	
T8 Hibrid Polestar AWD	Rim 17, RC01,RC02, RC02	Gasol./el éc.	4WD	1969	310	422	05.19-12.22	■	
T8 Recharge AWD	RC02	Gasol./el éc.	4WD	1969	317	431	01.23-	■	
T8 Plug-in Hybrid AWD	RC02	Gasol./el éc.	4WD	1969	335	455	01.22-	■	
S90 II (234) 01.16-							Saloon (Executive car-E Segment)		
T4 (B 4204 T31)	Rim 17, RC02	Gasolina	FWD	1969	140	190	10.17-12.21	■	
T4 Polestar (B 4204 T31)	Rim 17, RC02	Gasolina	FWD	1969	155	210	06.19-12.21	■	
2.0 (B 4204 T20)	Rim 17, RC02	Gasolina	FWD	1969	183	249	03.16-12.21	■	
T5 (B 4204 T26)	Rim 17, RC02	Gasolina	FWD	1969	184	250	10.17-12.21	■	
T5 Drive-E Polestar (B 4204 T26)	Rim 17, RC02	Gasolina	FWD	1969	186	253	10.17-12.21	■	
2.0 T5 AWD	RC02	Gasolina	4WD	1969	187	254	01.18-	■	
T5 (B 4204 T23)	Rim 17, RC02	Gasolina	FWD	1969	187	254	03.16-12.21	■	
T5 Drive-E Polestar (B 4204 T23)	Rim 17, RC02	Gasolina	FWD	1969	192	261	03.16-12.21	■	
T6 AWD (B 4204 T29)	Rim 17, RC02	Gasolina	4WD	1969	228	310	10.17-12.21	■	
T6 AWD (B 4204 T27)	Rim 17, RC02	Gasolina	4WD	1969	235	320	03.16-12.21	■	
T6 Drive-E Polestar AWD (B 4204 T29)	Rim 17, RC02	Gasolina	4WD	1969	240	326	10.17-12.21	■	
T6 Drive-E Polestar AWD (B 4204 T27)	Rim 17, RC02	Gasolina	4WD	1969	246	334	03.16-12.21	■	
B4 Mild-Hybrid (B 420 T6)	Rim 17, RC02	Gasol./el éc.	FWD	1969	145	197	03.20-	■	
B5 Mild-Hybrid	RC02	Gasol./el éc.	FWD	1969	183	249	03.22-	■	
B5 Mild-Hybrid	Rim 17, RC02	Gasol./el éc.	FWD	1969	184	250	03.20-	■	
B6 Mild-Hybrid AWD	Rim 17, RC02	Gasol./el éc.	4WD	1969	220	299	03.20-	■	
T8 Plug-in Hybrid AWD	Rim 17, RC02	Gasol./el éc.	4WD	1969	228	310	01.22-	■	
T8 Hybrid Polestar AWD (B 4204 T34)	Rim 17, RC02	Gasol./el éc.	4WD	1969	233	317	01.19-	■	
T8 Plug-in Hybrid AWD (B 4204 T35)		Gasol./el éc.	4WD	1969	235	320	10.17-	■	
T8 Plug-in Hybrid Polestar AWD	Rim 17, RC02	Gasol./el éc.	4WD	1969	246	334	10.17-12.22	■	
T8 Hybrid AWD (B 4204 T34)	Long Wheelbase, Rim 17, RC02	Gasol./el éc.	4WD	1969	287	390	04.18-12.22	■	

LISTA DE APLICACIONES - BUYERS GUIDE

T8 Hybrid AWD (B 4204 T28)	RC02	Gasol./el éc.	4WD	1969	298	405	04.18-	■
T8 Plug-in Hybrid AWD	RC02	Gasol./el éc.	4WD	1969	299	407	10.17-12.22	■
T8 Plug-in Hybrid AWD	Rim 17, RC02	Gasol./el éc.	4WD	1969	335	455	01.22-	■
T8 Plug-in Hybrid AWD	RC02	Gasol./el éc.	4WD	1969	340	462	04.22-	■
B5 Mild Hybrid AWD	Rim 17, RC02	Diesel/el éc.	4WD	1969	173	235	12.20-	■
B5 Mild Hybrid AWD	RC02	Diesel/el éc.	4WD	1969	180	245	03.23-	■
D3 (D 4204 T16)	Rim 17, RC02	Diesel	FWD	1969	110	150	03.16-12.21	■
D3 (D 4204 T9)	Rim 17, RC02	Diesel	FWD	1969	110	150	03.16-12.21	■
D4 (D 4204 T7)	Rim 17, RC02	Diesel	FWD	1969	120	163	09.18-12.21	■
D4 (D 4204 T14)	Rim 17, RC02	Diesel	FWD	1969	140	190	03.16-12.21	■
D4 AWD (D 4204 T14)	Rim 17, RC02	Diesel	4WD	1969	140	190	03.16-12.21	■
D4 Drive-E Polestar (D 4204 T14)	Rim 17, RC02	Diesel	FWD	1969	147	200	03.16-12.21	■
D4 Drive-E Polestar AWD (D 4204 T14)	Rim 17, RC02	Diesel	4WD	1969	147	200	03.16-12.21	■
D5 AWD (D 4204 T23)	Rim 17, RC02	Diesel	4WD	1969	173	235	03.16-12.21	■
D5 Polestar AWD	Rim 17, RC02	Diesel	4WD	1969	177	240	03.16-11.21	■
V60 (227) 02.18-	Estate (Compact executive car-D Segment)							
T5 AWD		Gasolina	4WD	1969	184	250	12.18-12.21	■
T5 Polestar AWD		Gasolina	4WD	1969	186	253	07.19-	■
B5 Mild-Hybrid AWD (B 420 T10)	RC02, Rim 17	Gasol./el éc.	4WD	1969	183	249	03.22-	■
B5 Mild-Hybrid AWD		Gasol./el éc.	4WD	1969	184	250	01.20-	■
B4 Mild-Hybrid AWD	Rim 17, RC02	Diesel/el éc.	4WD	1969	145	197	10.20-	■
D3 AWD		Diesel	4WD	1969	110	150	12.18-12.21	■
D4 AWD		Diesel	4WD	1969	140	190	12.18-12.21	■
D4 Polestar AWD		Diesel	4WD	1969	147	200	02.18-12.20	■
V60 II (225) 02.18-	Estate (Compact executive car-D Segment)							
T4 (B 4204 T31)	Rim 17, RC01,RC02	Gasolina	FWD	1969	140	190	05.19-	■
T4 Polestar (B 4204 T31P)	Rim 17, RC01,RC02	Gasolina	FWD	1969	155	210	07.19-12.21	■
T5 (B 4204 T26)	Rim 17, RC01,RC02	Gasolina	FWD	1969	184	250	02.18-12.21	■
T5 AWD (B 4204 T26)	Rim 17, RC01,RC02	Gasolina	4WD	1969	184	250	09.18-12.21	■
T5 Polestar (B 4204 T11)	Rim 17, RC01,RC02	Gasolina	FWD	1969	186	253	07.19-12.21	■
T5 Polestar (B 4204 T26P)	Rim 17, RC01,RC02	Gasolina	FWD	1969	186	253	07.19-12.21	■
T5 Polestar AWD (B 4204 T11)	Rim 17, RC01,RC02	Gasolina	4WD	1969	186	253	07.19-	■
T5 Polestar AWD (B 4204 T26P)	Rim 17, RC01,RC02	Gasolina	4WD	1969	186	253	07.19-	■
T5	Rim 17, RC01,RC02	Gasolina	FWD	1969	187	254	08.19-	■
T5		Gasolina	4WD	1969	187	254	05.20-	■
T5 AWD	Rim 17, RC01,RC02	Gasolina	4WD	1969	192	261	05.19-	■
T6 AWD	Rim 17, RC01,RC02	Gasolina	4WD	1969	228	310	02.18-12.21	■
2.0 T6 Drive-E Polestar AWD (B 4204 T29)	Rim 17, RC01,RC02	Gasolina	4WD	1969	240	326	02.18-12.21	■
B3 Mild-Hybrid (B 420 T3)	Rim 17, RC01,RC02	Gasol./el éc.	FWD	1969	120	163	03.20-	■
B4 Mild Hybrid (B 420 T6)	Rim 17, RC01,RC02	Gasol./el éc.	FWD	1969	145	197	03.20-	■
B4 Mild-Hybrid AWD	Rim 17, RC01,RC02	Gasol./el éc.	4WD	1969	145	197	03.20-	■
B5 Mild Hybrid (B 420 T2)	Rim 17, RC01,RC02	Gasol./el éc.	FWD	1969	184	250	03.20-	■
B5 Mild-Hybrid AWD (B 420 T2)	Rim 17, RC01,RC02	Gasol./el éc.	4WD	1969	184	250	03.20-	■

LISTA DE APLICACIONES - BUYERS GUIDE

B6 Mild-Hybrid AWD (B 420 T)	Rim 17, RC01,RC02	Gasol./el éc.	4WD	1969	220	299	03.20-	■	
T8 Plug-in Hybrid AWD	RC02, Rim 17	Gasol./el éc.	4WD	1969	228	310	03.22-	■	
T8 Plug-in Hybrid Polestar AWD	Rim 17, RC01,RC02	Gasol./el éc.	4WD	1969	246	334	05.19-	■	
T6 Plug-in Hybrid AWD (B 4204 T46)	Rim 17, RC01,RC02	Gasol./el éc.	4WD	1969	250	340	03.19-12.22	■	
T6 Plug-in Hybrid AWD		Gasol./el éc.	4WD	1969	257	349	05.22-	■	
T8 Plug-in Hybrid AWD (B 4204 T34)	Rim 17, RC01,RC02	Gasol./el éc.	4WD	1969	287	390	02.18-12.22	■	
T8 Plug-in Hybrid Polestar AWD (B 4204 T48)	Rim 17, RC01,RC02	Gasol./el éc.	4WD	1969	298	405	05.19-12.22	■	
T8 Hybrid Polestar AWD (B 4204 T39)		Gasol./el éc.	4WD	1969	309	420	05.19-	■	
T8 Recharge AWD		Gasol./el éc.	4WD	1969	317	431	01.23-	■	
T8 Plug-in Hybrid AWD	RC02, Rim 17	Gasol./el éc.	4WD	1969	335	455	05.22-	■	
B4 Mild-Hybrid	Rim 17, RC02	Diesel/el éc.	FWD	1969	145	197	03.20-	■	
D3	Rim 17, RC01,RC02	Diesel	FWD	1969	110	150	02.18-12.21	■	
D3 AWD (D 4204 T4)	Rim 17, RC01,RC02	Diesel	4WD	1969	110	150	09.18-12.21	■	
D4 (D 4204 T14)	Rim 17, RC01,RC02	Diesel	FWD	1969	140	190	02.18-12.21	■	
D4 AWD (D 4204 T14)	Rim 17, RC01,RC02	Diesel	4WD	1969	140	190	09.18-12.21	■	
D4 Polestar (D 4204 T14)	Rim 17, RC01,RC02	Diesel	FWD	1969	147	200	02.18-12.21	■	
D4 Polestar	Rim 17, RC01,RC02	Diesel	FWD	1969	147	200	02.18-	■	
D4 Polestar AWD (D 4204 T14)	Rim 17, RC01,RC02	Diesel	4WD	1969	147	200	02.18-12.21	■	
V90 (236) 03.16-					Estate (Executive car-E Segment)				
T5 AWD (B 4204 T23)	Rim 17	Gasolina	4WD	1969	183	249	03.16-12.21	■	
T5 AWD (B 4204 T26)	Rim 17	Gasolina	4WD	1969	184	250	10.17-	■	
T5 Polestar AWD (B 4204 T26)	Rim 17	Gasolina	4WD	1969	186	253	10.17-	■	
T5 AWD (B 4204 T23)	Rim 17	Gasolina	4WD	1969	187	254	10.16-12.18	■	
T5 Drive-E Polestar AWD		Gasolina	4WD	1969	192	261	10.16-12.18	■	
T6 AWD		Gasolina	4WD	1969	228	310	10.17-	■	
T6 AWD		Gasolina	4WD	1969	235	320	10.16-	■	
T6 Polestar AWD		Gasolina	4WD	1969	240	326	10.17-	■	
T6 Polestar AWD (B 4204 T27)	Rim 17	Gasolina	4WD	1969	246	334	10.16-12.17	■	
B5 Mild-Hybrid		Gasol./el éc.	4WD	1969	183	249	03.22-	■	
B5 Mild Hybrid AWD (B 420 T2)	Rim 17	Gasol./el éc.	4WD	1969	184	250	03.20-	■	
B6 Mild-Hybrid AWD		Gasol./el éc.	4WD	1969	220	299	03.20-	■	
B4 Mild-Hybrid AWD		Diesel/el éc.	4WD	1969	145	197	10.20-	■	
B5 Mild Hybrid AWD		Diesel/el éc.	4WD	1969	173	235	12.20-	■	
B5 Mild Hybrid Polestar AWD		Diesel/el éc.	4WD	1969	180	245	11.21-	■	
D4 AWD (D 4204 T7)	Rim 17	Diesel	4WD	1969	120	163	09.18-	■	
D4 AWD		Diesel	4WD	1969	140	190	10.16-	■	
Polestar AWD		Diesel	4WD	1969	147	200	10.16-	■	
D5 AWD		Diesel	4WD	1969	173	235	10.16-	■	
D5 Polestar AWD		Diesel	4WD	1969	176	239	10.16-	■	
V90 II (235) 03.16-					Estate (Executive car-E Segment)				
T4 (B 4204 T31)	Rim 17	Gasolina	FWD	1969	140	190	10.17-12.21	■	
T4 Polestar (B 4204 T31)	Rim 17	Gasolina	FWD	1969	155	210	06.19-12.21	■	
T5 (B 4204 T23)	Rim 17	Gasolina	FWD	1969	184	250	10.17-12.21	■	

LISTA DE APLICACIONES - BUYERS GUIDE

T5 (B 4204 T26)	Rim 17	Gasolina	FWD	1969	184	250	10.17-12.21	■	
T5 Polestar (B 4204 T26)	Rim 17	Gasolina	FWD	1969	186	253	10.17-03.20	■	
T5 (B 4204 T23)	Rim 17	Gasolina	FWD	1969	187	254	03.16-12.18	■	
T5 Drive-E Polestar AWD		Gasolina	4WD	1969	192	261	03.16-	■	
T6 AWD (B 4204 T29)	Rim 17	Gasolina	4WD	1969	228	310	10.17-12.21	■	
T6 AWD (B 4204 T27)	Rim 17	Gasolina	4WD	1969	235	320	03.16-12.18	■	
T6 Polestar AWD (B 4204 T29)	Rim 17	Gasolina	4WD	1969	240	326	10.17-12.21	■	
B4 Mild-Hybrid	Rim 17	Gasol./el éc.	FWD	1969	145	197	03.20-	■	
B5 Mild-Hybrid	Rim 17	Gasol./el éc.	FWD	1969	184	250	03.20-	■	
T6 Plug-in Hybrid AWD		Gasol./el éc.	4WD	1969	186	253	04.21-	■	
B6 Mild-Hybrid AWD (B 420 T)	Rim 17	Gasol./el éc.	4WD	1969	220	299	03.20-	■	
T8 Plug-in Hybrid AWD	Rim 17, RC02	Gasol./el éc.	4WD	1969	228	310	03.22-	■	
T8 Plug-in Hybrid Polestar AWD (B 4204 T34)	Rim 17	Gasol./el éc.	4WD	1969	233	317	05.18-12.22	■	
T8 Plug-in Hybrid Polestar AWD (B 4204 T35)	Rim 17	Gasol./el éc.	4WD	1969	246	334	03.16-12.18	■	
T6 Plug-in-Hybrid AWD (B 4204 T46)	Rim 17	Gasol./el éc.	4WD	1969	250	340	06.20-12.22	■	
B6 Mild-Hybrid AWD (B 420 T)	Rim 17	Gasol./el éc.	4WD	1969	256	348	03.20-	■	
T6 Plug-in-Hybrid AWD		Gasol./el éc.	4WD	1969	257	349	01.22-	■	
T8 Hybrid AWD (B 4204 T34)	Rim 17	Gasol./el éc.	4WD	1969	287	390	04.18-12.22	■	
T8 Plug-in-Hybrid AWD (B 4204 T34)	Rim 17	Gasol./el éc.	4WD	1969	287	390	06.20-	■	
T8 Plug-in-Hybrid AWD (B 4204 T35)	Rim 17	Gasol./el éc.	4WD	1969	299	407	03.16-12.18	■	
T8 Recharge AWD		Gasol./el éc.	4WD	1969	317	431	01.23-	■	
T8 Plug-in Hybrid AWD	Rim 17, RC02	Gasol./el éc.	4WD	1969	335	455	05.22-	■	
B4 Mild-Hybrid		Diesel/el éc.	FWD	1969	145	197	10.20-	■	
B4 Mild-Hybrid AWD	Rim 17	Diesel/el éc.	4WD	1969	145	197	10.20-	■	
B5 Mild Hybrid AWD	Rim 17	Diesel/el éc.	4WD	1969	173	235	12.20-	■	
B5 Mild Hybrid Polestar AWD		Diesel/el éc.	4WD	1969	180	245	11.21-	■	
D3 (D 4204 T16)	Rim 17	Diesel	FWD	1969	110	150	03.16-12.21	■	
D3 (D 4204 T9)	Rim 17	Diesel	FWD	1969	110	150	03.16-12.21	■	
D3 AWD (D 4204 T4)	Rim 17	Diesel	4WD	1969	110	150	03.16-12.21	■	
D4 (D 4204 T7)	Rim 17	Diesel	FWD	1969	120	163	09.18-12.21	■	
D4 (D 4204 T14)	Rim 17	Diesel	FWD	1969	140	190	03.16-12.21	■	
D4 AWD (D 4204 T14)	Rim 17	Diesel	4WD	1969	140	190	03.16-12.21	■	
D4 Polestar	Rim 17	Diesel	FWD	1969	147	200	10.16-12.21	■	
Polestar AWD (D 4204 T14)	Rim 17	Diesel	4WD	1969	147	200	10.16-12.21	■	
D5 AWD (D 4204 T23)	Rim 17	Diesel	4WD	1969	173	235	03.16-12.21	■	
D5 Polestar AWD (D 4204 T23)	Rim 17	Diesel	4WD	1969	176	239	10.16-12.21	■	
XC40 (536) 10.17-					SUV (Compact SUV-J Segment)				
Recharge		Eléctrico	FWD		170	231	02.22-12.22	■	
XC60 II (246) 03.17-					SUV (Compact SUV-J Segment)				
T4 (B 4204 T31)	Rim 17, RC02	Gasolina	FWD	1969	140	190	09.18-12.21	■	
T4 Polestar (B 4204 T31P)	Rim 17, RC02	Gasolina	FWD	1969	155	210	07.19-12.21	■	
T5 AWD (B 4204 T20)	Rim 17, RC02	Gasolina	4WD	1969	183	249	10.17-12.21	■	

LISTA DE APLICACIONES - BUYERS GUIDE

T5 (B 4204 T26)	Rim 17, RC02	Gasolina	FWD	1969	184	250	10.17-12.20	■
T5 AWD (B 4204 T26)	Rim 17, RC02	Gasolina	4WD	1969	184	250	10.17-12.20	■
T5 Polestar (B 4204 T26P)	Rim 17, RC02	Gasolina	FWD	1969	186	253	05.19-12.20	■
T5 Polestar AWD (B 4204 T26P)	Rim 17, RC02	Gasolina	4WD	1969	186	253	05.19-12.20	■
T5 (B 4204 T23)	Rim 17, RC02	Gasolina	FWD	1969	187	254	03.17-	■
T5 AWD (B 4204 T23)	Rim 17, RC02	Gasolina	4WD	1969	187	254	03.17-12.21	■
T5 Polestar AWD (B 4204 T23)	Rim 17, RC02	Gasolina	4WD	1969	192	261	03.17-12.18	■
T6 AWD (B 4204 T29)	Rim 17, RC02	Gasolina	4WD	1969	228	310	10.17-12.21	■
T6 AWD (B 4204 T27)	Rim 17, RC02	Gasolina	4WD	1969	235	320	03.17-12.21	■
T6 Polestar AWD (B 4204 T29P)	Rim 17, RC02	Gasolina	4WD	1969	240	326	12.18-08.19	■
T6 Polestar AWD (B 4204 T27)	Rim 17, RC02	Gasolina	4WD	1969	246	334	03.17-12.21	■
2.0 T8 Drive-E AWD	RC02	Gasolina	4WD	1969	298	405	05.19-	■
B4 Mild-Hybrid (B 420 T6)	Rim 17, RC02	Gasol./el éc.	FWD	1969	145	197	09.19-	■
2.0 B5 Mild-Hybrid (B 420 T10)	RC02, Rim 17	Gasol./el éc.	FWD	1969	183	249	03.22-	■
2.0 B5 Mild-Hybrid AWD (B 420 T10)	RC02, Rim 17	Gasol./el éc.	4WD	1969	183	249	03.22-	■
B5 Mild-Hybrid (B 420 T2)	Rim 17, RC02	Gasol./el éc.	FWD	1969	184	250	01.20-	■
B5 Mild-Hybrid AWD (B 420 T2)	Rim 17, RC02	Gasol./el éc.	4WD	1969	184	250	01.20-	■
B4 Plug-In Hybrid AWD	RC02, Rim 17	Gasol./el éc.	4WD	1969	186	253	01.21-	■
B6 Mild-Hybrid AWD (B 420 T)	Rim 17, RC02	Gasol./el éc.	4WD	1969	220	299	03.20-	■
T8 Hybrid AWD (B 4204 T35)	Rim 17, RC02	Gasol./el éc.	4WD	1969	246	334	03.17-12.22	■
T8 Hybrid Polestar AWD	Rim 17, RC02	Gasol./el éc.	4WD	1969	246	334	05.21-12.22	■
B4 Plug-In Hybrid	Rim 17, RC02	Gasol./el éc.	FWD	1969	250	340	01.21-12.22	■
B4 Plug-In Hybrid AWD	RC02, Rim 17	Gasol./el éc.	4WD	1969	250	340	01.21-12.22	■
T6 Plug-in Hybrid AWD	RC02, Rim 17	Gasol./el éc.	4WD	1969	250	340	04.21-	■
T6 Plug-in Hybrid AWD	RC02	Gasol./el éc.	4WD	1969	257	349	01.22-	■
T8 Hybrid AWD (B 4204 T34)	Rim 17, RC02	Gasol./el éc.	4WD	1969	287	390	02.18-12.22	■
T6 Plug-in Hybrid AWD		Gasol./el éc.	4WD	1969	293	398	04.22-	■
T8 Hybrid AWD	Rim 17, RC02	Gasol./el éc.	4WD	1969	298	405	09.17-12.22	■
T8 Hybrid Polestar AWD (B 4204 T34)	Rim 17, RC02	Gasol./el éc.	4WD	1969	298	405	01.19-12.22	■
T8 Hybrid Polestar AWD (B 4204 T48)	Rim 17, RC02	Gasol./el éc.	4WD	1969	298	405	01.19-12.22	■
T8 Hybrid AWD (B 4204 T35)	Rim 17, RC02	Gasol./el éc.	4WD	1969	299	407	03.17-12.22	■
T8 Hybrid Polestar AWD (B 4204 T39)	RC02	Gasol./el éc.	4WD	1969	309	420	02.20-	■
T8 Hybrid AWD	RC02, Rim 17	Gasol./el éc.	4WD	1969	335	456	01.22-	■
T8 Hybrid AWD (B 4204 T56)	RC02	Gasol./el éc.	4WD	1969	340	462	07.22-	■
B4 Mild-Hybrid	Rim 17, RC02	Diesel/el éc.	FWD	1969	145	197	05.19-	■
B4 Mild-Hybrid AWD	Rim 17, RC02	Diesel/el éc.	4WD	1969	145	197	04.19-	■
B5 Mild-Hybrid AWD (D 420 T2)	Rim 17, RC02	Diesel/el éc.	4WD	1969	173	235	04.19-	■
B5 Mild-Hybrid Polestar AWD		Diesel/el éc.	4WD	1969	180	245	01.21-	■
D3 (D 4204 T4)	Rim 17, RC02	Diesel	FWD	1969	110	150	03.17-12.21	■
D4 (D 4204 T7)	Rim 17, RC02	Diesel	FWD	1969	120	163	12.18-12.21	■

LISTA DE APLICACIONES - BUYERS GUIDE

D4 (D 4204 T14)	Rim 17, RC02	Diesel	FWD	1969	140	190	03.17-12.21	■
D4 AWD (D 4204 T14)	Rim 17, RC02	Diesel	4WD	1969	140	190	03.17-12.21	■
D4 Polestar (D 4204 T14)	Rim 17, RC02	Diesel	FWD	1969	147	200	12.18-06.20	■
D4 Polestar AWD (D 4204 T14)	Rim 17, RC02	Diesel	4WD	1969	147	200	01.19-12.21	■
D5 AWD (D 4204 T23)	Rim 17, RC02	Diesel	4WD	1969	173	235	03.17-12.22	■
D5 Polestar AWD (D 4204 T23)	Rim 17, RC02	Diesel	4WD	1969	177	240	10.18-03.20	■
XC90 II (256) 09.14-				SUV (Luxury Crossover SUV-J Segment)				
T5 Drive-E Polestar AWD (B 4204 T26)	RC02	Gasolina	4WD	1969	176	239	10.17-12.20	■
T5 AWD (B 4204 T23)	RC02	Gasolina	4WD	1969	183	249	02.16-12.18	■
T5 AWD (B 4204 T26)	RC02	Gasolina	4WD	1969	184	250	10.17-12.20	■
T5 Polestar AWD (B 4204 T26P)	RC02	Gasolina	4WD	1969	186	253	07.19-12.20	■
T5	RC02	Gasolina	FWD	1969	187	254	01.16-12.16	■
T5 AWD (B 4204 T23)	RC02	Gasolina	4WD	1969	187	254	06.15-12.21	■
T5 Drive-E Polestar AWD (B 4204 T23)	RC02	Gasolina	4WD	1969	192	261	01.17-12.21	■
T6 AWD (B 4204 T29)	RC02	Gasolina	4WD	1969	228	310	10.17-12.21	■
T6 AWD (B 4204 T27)	RC02	Gasolina	4WD	1969	235	320	09.14-12.18	■
T6 Polestar AWD (B 4204 T29P)	RC02	Gasolina	4WD	1969	240	326	10.17-12.21	■
T6 Polestar AWD (B 4204 T27)	RC02	Gasolina	4WD	1969	246	334	01.17-12.21	■
2.0 T8 Plug-in Hybrid AWD (B 4204 T56)	RC02	Gasol./el éc.	4WD	1696	340	462	08.22-	■
B5 Mild-Hybrid	RC02	Gasol./el éc.	FWD	1969	183	249	03.22-	■
B5 Mild-Hybrid	RC02	Gasol./el éc.	FWD	1969	183	249	03.22-	■
B5 Mild-Hybrid AWD	RC02	Gasol./el éc.	4WD	1969	183	249	03.22-	■
B5 Mild-Hybrid AWD	RC02	Gasol./el éc.	4WD	1969	183	249	03.22-	■
B5 Mild-Hybrid	RC02	Gasol./el éc.	FWD	1969	184	250	01.22-	■
B5 Mild Hybrid AWD (B 4204 T26)	RC02	Gasol./el éc.	4WD	1969	184	250	01.20-	■
B6 Mild Hybrid AWD (B 420 T)	RC02	Gasol./el éc.	4WD	1969	220	299	03.20-	■
2.0 T8 Hybrid AWD (B 4204 T34)	RC02	Gasol./el éc.	4WD	1969	223	303	04.18-	■
T8 Plug-in Hybrid AWD	RC02	Gasol./el éc.	4WD	1969	228	310	03.22-	■
T8 Hybrid Polestar AWD (B 4204 T34)	RC02	Gasol./el éc.	4WD	1969	233	317	01.19-12.22	■
T8 Plug-in Hybrid Polestar AWD (B 4204 T35)	RC02	Gasol./el éc.	4WD	1969	246	334	06.15-12.22	■
T8 Twin Engine AWD	RC02	Gasol./el éc.	4WD	1969	287	390	11.18-12.22	■
T8 Hybrid AWD (B 4204 T35)	RC02	Gasol./el éc.	4WD	1969	298	405	06.15-12.22	■
T8 Hybrid AWD (B 4204 T28)	RC02	Gasol./el éc.	4WD	1969	299	407	06.15-07.22	■
T8 Hybrid AWD (B 4204 T35)	RC02	Gasol./el éc.	4WD	1969	299	407	06.15-07.22	■
T8 Hybrid AWD (B1APHEV)	RC02	Gasol./el éc.	4WD	1969	299	407	06.15-07.22	■
T8 Hybrid Polestar AWD		Gasol./el éc.	4WD	1969	310	421	02.20-12.22	■
T8 Plug-in Hybrid AWD	RC02	Gasol./el éc.	4WD	1969	335	455	05.22-	■
B5 Mild-Hybrid AWD (D 420 T2)	RC02	Diesel/el éc.	4WD	1969	173	235	04.19-	■
B5 Mild-Hybrid Polestar AWD		Diesel/el éc.	4WD	1969	180	245	01.21-	■
D4 (D 4204 T14)	RC02	Diesel	FWD	1969	140	190	06.15-12.18	■
D4 AWD (D 4204 T6)	RC02	Diesel	4WD	1969	140	190	10.15-12.18	■

LISTA DE APLICACIONES - BUYERS GUIDE

D5 AWD (D 4204 T11)	RC02	Diesel	4WD	1969	165	224	09.14-12.16
D5 AWD (D 4204 T23)	RC02	Diesel	4WD	1969	173	235	03.16-12.19
D5 DRIVe Polestar AWD (D 4204 T23)	RC02	Diesel	4WD	1969	176	239	03.16-12.21
D5 Polestar AWD (D 4204 T23)	RC02	Diesel	4WD	1969	177	240	10.18-12.21

