

LISTA DE APLICACIONES - BUYERS GUIDE

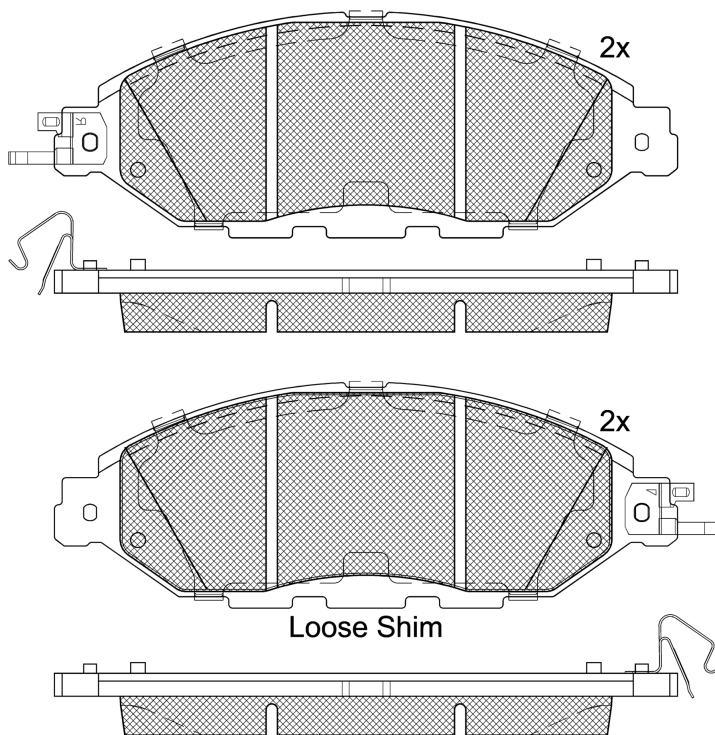
182234



Qty: 300

Weight: 2.020

O.E.M.	MAKE
D1060-3JA0A	INFINITI
D1060-3JA0ABRV	NISSAN
D1060-3JA0B	INFINITI
D1060-5BC0A	NISSAN (DFAC)
D1060-9UH0A	NISSAN
D1080-3JA0A	NISSAN



182234

E 9 90R-02A0111/4565



165.45x59.9x17

WVA	FMSI
25588	D1649-8877
25589	
MAKE	
INFINITI	
NISSAN	
NISSAN (DFAC)	



Trac.	CC	Kw	CV
-------	----	----	----



Front / Rear

INFINITI

JX SUV (L50) 09.12-						SUV (Executive SUV-J Segment)			
3.5 AWD (VQ35DE)		Gasolina	4WD	3498	195	265	11.12-09.13	■	
3.5 (VQ35DE)		Gasolina	FWD	3498	198	269	09.12-09.13	■	
3.5 AWD (VQ35DE)		Gasolina	4WD	3498	198	269	08.11-09.13	■	
QX60 / JX35 (L50) 04.12-						SUV (Executive SUV-J Segment)			
3.5		Gasolina	FWD	3498	190	258	01.14-	■	
3.5 AWD (VQ35DE)		Gasolina	4WD	3498	193	262	10.13-	■	
3.5	01/14-	Gasolina	FWD	3498	195	265	04.12-	■	
3.5 AWD (VQ35DE)	01/14-	Gasolina	4WD	3498	195	265	04.12-	■	
3.5	01/14-	Gasolina	FWD	3498	204	277	08.13-	■	
3.5 AWD (VQ35DE)	01/14-	Gasolina	4WD	3498	204	277	08.13-	■	
Hybrid AWD		Gasol./el éc.	4WD	2488	170	231	01.12-12.21	■	
2.5 HEV	01/16-	Gasol./el éc.	FWD	2488	172	234	08.14-	■	
2.5 Hybrid		Gasol./el éc.	FWD	2488	180	245	08.14-	■	
2.5 Hybrid		Gasol./el éc.	4WD	2488	180	245	08.14-	■	
2.5 Hybrid (QR25DER)		Gasol./el éc.	FWD	2488	186	253	09.13-	■	

NISSAN

MURANO II (Z51) 10.07-09.14						SUV (Executive SUV-J Segment)			
3.5 (VQ35)		Gasolina	FWD	3498	191	260	01.11-09.14	■	
3.5 (VQ35DE)		Gasolina	FWD	3498	191	260	01.11-09.14	■	
3.5 4x4 (VQ35)		Gasolina	4WD	3498	191	260	12.09-09.14	■	

LISTA DE APLICACIONES - BUYERS GUIDE

3.5 4x4 (VQ35DE)		Gasolina	4WD	3498	191	260	12.09-09.14	■
MURANO III (Z52_) 10.14-				SUV (Executive SUV-J Segment)				
3.5 V6 (VQ35DE)		Gasolina	FWD	3498	183	249	01.16-	■
3.5 V6 ALL MODE 4x4-i (Z52R) (VQ35DE)		Gasolina	4WD	3498	183	249	01.16-	■
3.5 CVTC ALL MODE 4x4-i (VQ35DE)		Gasolina	4WD	3498	185	252	01.15-	■
3.5 V6 ALL MODE 4x4-i (VQ35DE)		Gasolina	4WD	3498	188	256	10.14-	■
3.5 V6		Gasolina	FWD	3498	191	260	01.16-	■
3.5 V6 (VQ35DE)		Gasolina	FWD	3498	194	264	10.14-	■
3.5 V6 ALL MODE 4x4-i (VQ35DE)		Gasolina	4WD	3498	194	264	10.14-	■
2.5 HEV ALL MODE 4x4-i (QR25DER)		Gasol./el éc.	4WD	2488	187	254	01.16-	■
2.5 dCi ALL MODE 4x4-i		Diesel	4WD	2488	140	190	10.14-	■
MURANO III VAN (Z52_) 10.14-				SUV Van (Executive SUV-J Segment)				
3.5 CVTC		Gasolina	4WD	3498	194	264	10.14-	■
PATHFINDER IV / TERRANO (R52) 09.12-				SUV (Executive SUV-J Segment)				
3.5 4WD (VQ35DE)		Gasolina	4WD	3498	183	249	08.14-	■
3.5 4WD (VQ35DE)		Gasolina	4WD	3498	187	254	10.13-	■
3.5 (VQ35DE)		Gasolina	FWD	3498	190	258	10.13-	■
3.5 4WD		Gasolina	4WD	3498	190	258	10.13-	■
3.5 (VQ35)		Gasolina	FWD	3498	191	260	05.14-	■
3.5 4WD (VQ35)		Gasolina	4WD	3498	191	260	08.13-	■
3.5 4WD (VQ35)		Gasolina	4WD	3498	193	262	01.14-	■
3.5 4WD (VQ35DE)		Gasolina	4WD	3498	194	264	09.12-	■
3.5 (VQ35DD)		Gasolina	FWD	3498	199	270	07.16-	■
3.5 4WD (VQ35DD)		Gasolina	4WD	3498	199	270	07.16-	■
3.5 (VQ35DD)		Gasolina	FWD	3498	202	275	07.16-	■
3.5 4WD (VQ35DD)		Gasolina	4WD	3498	202	275	07.16-	■
3.5 (VQ35DD)		Gasolina	FWD	3498	212	288	09.16-	■
3.5 4WD (VQ35DD)		Gasolina	4WD	3498	212	288	09.16-	■
2.5 Hybrid 4WD (QR25DER)		Gasol./el éc.	4WD	2488	172	234	11.14-	■
2.5 Hybrid (QR25DER)		Gasol./el éc.	FWD	2488	186	253	09.13-	■
2.5 Hybrid 4WD (QR25DER)		Gasol./el éc.	4WD	2488	186	253	09.13-	■
2.5 Hybrid		Gasol./el éc.	FWD	2488	188	256	10.13-	■
2.5 Hybrid 4WD (QR25DER)		Gasol./el éc.	4WD	2488	188	256	10.13-	■
2.5 dCi 4WD		Diesel	4WD	2488	140	190	09.12-	■
3.0 dCi 4WD		Diesel	4WD	2993	170	231	09.12-	■
TERRANO IV / PATHFINDER (D10) 08.13-				SUV (Compact SUV-J Segment)				
1.6		Gasolina	FWD	1598	76	103	03.14-	■
1.5 dCi		Diesel	RWD	1461	62	85	10.13-	■
1.5 dCi		Diesel	RWD	1461	81	110	10.13-	■
NISSAN (DFAC)								
MURANO III (Z52) 08.15-				SUV (Executive SUV-J Segment)				
2.5		Gasolina	FWD	2488	137	186	08.15-	■
2.5 HEV		Gasol./el éc.	FWD	2488	180	245	08.15-	■
2.5 HEV 4x4		Gasol./el éc.	4WD	2488	180	245	08.15-	■