

# LISTA DE APLICACIONES - BUYERS GUIDE

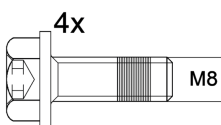
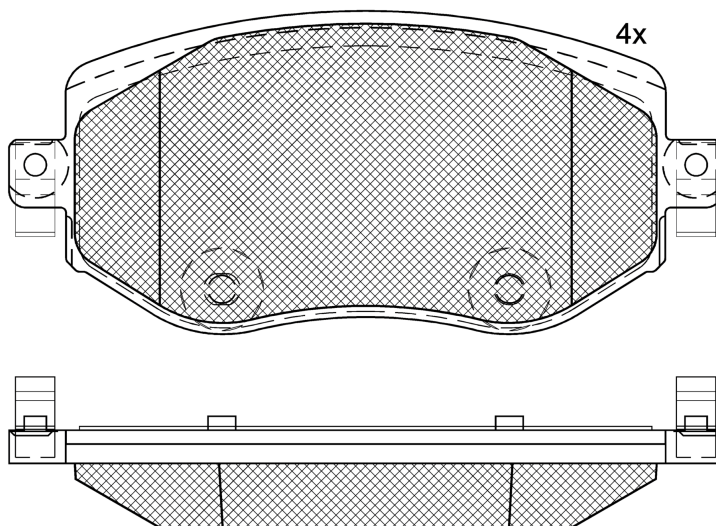
## 182292



Qty: 300

Weight: 1.760

O.E.M.	MAKE
41 06 034 07R	RENAULT



1-Ref. 690173 E

## 182292

E 9 90R-02A0111/4801



Trw

129x58.5x18.3

**WVA**

22610

**MAKE**

RENAULT



Trac.	CC	Kw	CV
-------	----	----	----



Front / Rear

### RENAULT

#### MEGANE IV (LVA/M/N) 10.16-

#### Saloon (Compact car-C Segment)

1.2 TCe 130 (H5F 408)	Gasolina	FWD	1197	97	130	10.16-	■
1.3 TCe 115 (LVN9) (H5H 450)	Gasolina	FWD	1332	85	116	01.18-	■
1.3 TCe 115 (LVN9) (H5H 470)	Gasolina	FWD	1332	85	116	01.18-	■
1.3 TCe 140 (LVNB) (H5H 450)	Gasolina	FWD	1332	103	140	01.18-	■
1.3 TCe 140 (LVNB) (H5H 470)	Gasolina	FWD	1332	103	140	01.18-	■
1.5 Blue dCi 95 (LVA2) (K9K 872)	Diesel	FWD	1461	70	95	02.19-	■
1.5 dCi 110	Diesel	FWD	1461	81	110	10.16-	■
1.5 Blue dCi 115 (LVA6) (K9K 872)	Diesel	FWD	1461	85	115	02.19-	■
1.5 Blue dCi 115 (LVA6) (K9K 873)	Diesel	FWD	1461	85	115	02.19-	■

#### MEGANE IV (B9A/M/N\_) 11.15-

#### Hatchback (Compact car-C Segment)

1.0 TCe 115 (B9MD, B9MW)	Gasolina	FWD	999	84	114	10.20-	■
1.2 TCe 130 (B9MR) (H5F 408)	Gasolina	FWD	1197	97	130	11.15-	■
1.3 TCe 100 (B9N8) (H5H 470)	Gasolina	FWD	1332	75	102	08.18-	■
1.3 TCe 115 (B9N9) (H5H 450)	Gasolina	FWD	1332	85	116	01.18-	■
1.3 TCe 115 (B9N9) (H5H 470)	Gasolina	FWD	1332	85	116	01.18-	■
1.3 TCe 140 (B9NB) (H5H 450)	Gasolina	FWD	1332	103	140	01.18-	■
1.3 TCe 140 (B9NB) (H5H 470)	Gasolina	FWD	1332	103	140	01.18-	■
1.6 16V (H4M 738)	Gasolina	FWD	1598	84	115	11.15-	■
1.6 16V (H4M 748)	Gasolina	FWD	1598	84	115	11.15-	■
1.6 16V (H4M 749)	Gasolina	FWD	1598	84	115	11.15-	■
1.6 16V (H4M 750)	Gasolina	FWD	1598	84	115	11.15-	■
1.6 16V (H4M 751)	Gasolina	FWD	1598	84	115	11.15-	■

## LISTA DE APLICACIONES - BUYERS GUIDE

1.5 Blue dCi 95 (B9A2, B9A6) (K9K 872)	Diesel	FWD	1461	70	95	08.18-	■
1.5 dCi 110 (B9A3) (K9K 646)	Diesel	FWD	1461	81	110	11.15-	■
1.5 dCi 110 (B9A3) (K9K 648)	Diesel	FWD	1461	81	110	11.15-	■
1.5 dCi 110 (B9A3) (K9K 656)	Diesel	FWD	1461	81	110	11.15-	■
1.5 dCi 110 (B9A3) (K9K 657)	Diesel	FWD	1461	81	110	11.15-	■
1.5 Blue dCi 115 (B9A6) (K9K 872)	Diesel	FWD	1461	85	116	08.18-	■
1.5 Blue dCi 115 (B9A6) (K9K 873)	Diesel	FWD	1461	85	116	08.18-	■
<b>MEGANE IV Grandtour (K9A/M/N_) 04.16-</b>				<b>Estate (Compact car-C Segment)</b>			
1.0 TCe 115 (K9MB, K9MW)	Gasolina	FWD	999	84	114	07.21-	■
1.2 TCe 100 (H5F 408)	Gasolina	FWD	1197	74	101	04.16-	■
1.2 TCe 130 (K9MR) (H5F 408)	Gasolina	FWD	1197	97	130	04.16-	■
1.3 TCe 100 (K9N8) (H5H 470)	Gasolina	FWD	1332	75	102	08.18-	■
1.3 TCe 115 (K9N9) (H5H 450)	Gasolina	FWD	1332	85	116	01.18-	■
1.3 TCe 115 (K9N9) (H5H 470)	Gasolina	FWD	1332	85	116	01.18-	■
1.3 TCe 140 (K9NB) (H5H 450)	Gasolina	FWD	1332	103	140	01.18-	■
1.3 TCe 140 (K9NB) (H5H 470)	Gasolina	FWD	1332	103	140	01.18-	■
1.6 16V (H4M 738)	Gasolina	FWD	1598	84	115	04.16-	■
1.5 dCi 90 (K9K 656)	Diesel	FWD	1461	66	90	04.16-	■
1.5 Blue dCi 95 (K9A2) (K9K 872)	Diesel	FWD	1461	70	95	08.18-	■
1.5 dCi 110 (K9K 656)	Diesel	FWD	1461	81	110	04.16-	■
1.5 dCi 110 (K9K 657)	Diesel	FWD	1461	81	110	04.16-	■
1.5 Blue dCi 115 (K9A6) (K9K 872)	Diesel	FWD	1461	85	116	08.18-	■
1.5 Blue dCi 115 (K9A6) (K9K 873)	Diesel	FWD	1461	85	116	08.18-	■