

LISTA DE APLICACIONES - BUYERS GUIDE

182309

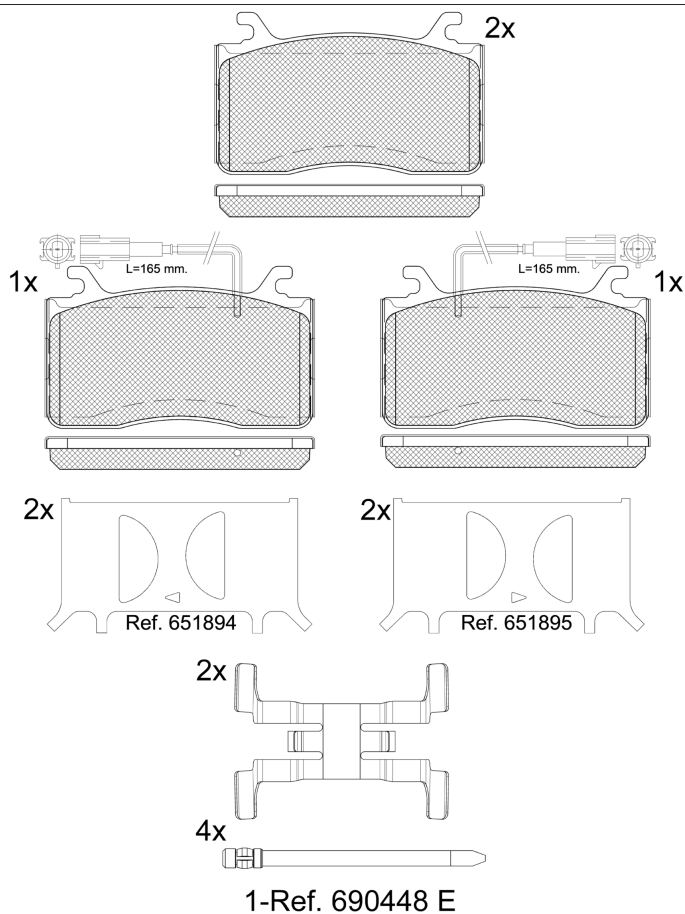


8 424073 183415

Qty: 300

Weight: 2.510

O.E.M.	MAKE
68400577AA	ALFA ROMEO
7 736 773 3	ALFA ROMEO
7 736 821 3	ALFA ROMEO
7 736 832 1	ALFA ROMEO



182309

E 9 90R-02A0111/4837



Brembo

131.6x79.1x16.3

WVA	FMSI
22094	D2052-9285
22095	
22096	
MAKE	
ALFA ROMEO	



Trac.	CC	Kw	CV
-------	----	----	----



Front / Rear

ALFA ROMEO

ALFA ROMEO							Saloon (Compact executive car-D Segment)			
GIULIA (952_) 10.15-										
2.0 Q4 (952ACA45, 952ACA25) (552 73 835)	Eq.V_ Veloce	Gasolina	4WD	1995	206	280	08.16-	■		
2.9 Quadrifoglio (952AAM24) (670 05 0436)	Eq.V_ Veloce	Gasolina	RWD	2891	375	510	10.15-	■		
2.9 Quadrifoglio (952AAM24) (670 05 2721)	Eq.V_ Veloce	Gasolina	RWD	2891	375	510	10.15-	■		
2.9 (952AAM24) (670 05 0436)	Eq.V_ Veloce	Gasolina	RWD	2891	382	519	11.19-	■		
2.9 GTA (952AAM24) (670 05 0436)		Gasolina	RWD	2891	397	540	05.20-	■		
STELVIO (949_) 12.16-							SUV (Luxury Crossover SUV-J Segment)			
2.0 Q4 (949.AXF2A) (552 73 835)	Eq.V_ Veloce	Gasolina	4WD	1995	148	201	12.16-	■		
2.9	Eq.V_ Veloce	Gasolina	RWD	2891	375	510	12.16-	■		
2.2 D (949.AXD1A) (552 75 156)	Eq.V_ Veloce	Diesel	RWD	2143	110	150	12.16-	■		
2.2 D (949.AXC1A) (552 75 156)	Eq.V_ Veloce	Diesel	RWD	2143	132	180	12.16-	■		
2.2 D Q4 (949.AXE2A) (552 71 838)	Eq.V_ Veloce	Diesel	4WD	2143	132	180	12.16-	■		
2.2 D Q4 (949.AXB2A) (552 71 838)	Eq.V_ Veloce	Diesel	4WD	2143	154	209	12.16-	■		
2.2 D Q4 (949.AXB2A) (552 84 529)	Eq.V_ Veloce	Diesel	4WD	2143	154	209	12.16-	■		