

LISTA DE APLICACIONES - BUYERS GUIDE

182312

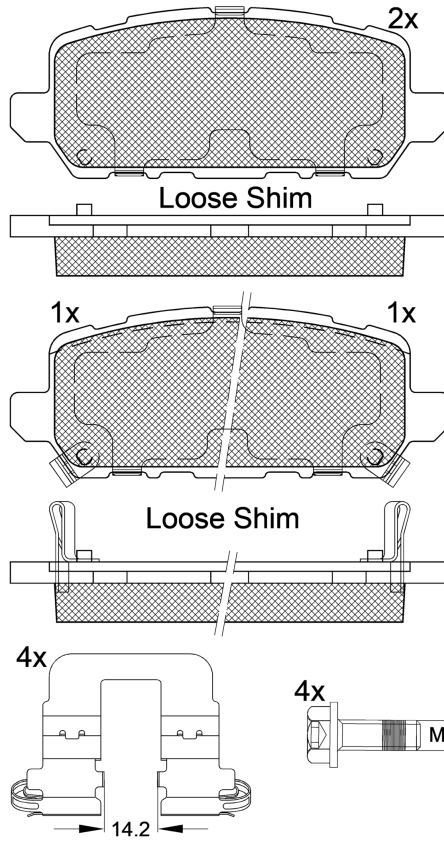


8 424073 183521

Qty: 300

Weight: 1.220

O.E.M.	MAKE
43022-T2J-H00	HONDA
43022-T2J-H01	HONDA
43022-T7J-H01	HONDA
43022-T7J-H12	HONDA
43022-T8M-G00	HONDA
43022-T8M-G01	HONDA
43022-T8M-G02	HONDA
43022-TAD-J02	HONDA
43022-TJH11	HONDA



182312



90R-02A0111/4133



Akebono

116.6x45.3x16.6

WVA	FMSI
25947	D1841-9069
25948	
25949	

MAKE
ACURA (GAC)
HONDA
HONDA (DONGFENG)
HONDA (GAC)



Trac.	CC	Kw	CV
-------	----	----	----



ACURA (GAC)

CDX 07.16-					SUV (Compact car-C Segment)			
CDX 2.0 Hybrid		Gasol./el éc.	FWD	1993	107	145	04.18-	■

HONDA

(RV) 04.21-					SUV ()			
1.5 iVtec (RV3)		Gasolina	FWD	1498	89	121	06.21-	■
1.5 eHEV (RV5)		Gasol./el éc.	FWD	1498	78	106	04.21-	■
1.5 eHEV (RV5)		Gasol./el éc.	FWD	1498	79	107	09.21-	■
1.5 eHEV (RV5)		Gasol./el éc.	FWD	1498	96	131	09.21-	■

ACCORD IX 09.12-					Coupe (Executive car-E Segment)			
2.4		Gasolina	FWD	2354	141	192	09.13-	■
2.4 (K24Z3)		Gasolina	FWD	2356	138	188	09.12-	■
3.5		Gasolina	FWD	3471	204	277	09.13-	■
3.5 (J35Y1)		Gasolina	FWD	3471	207	282	09.12-	■

ACCORD IX (CR) 09.12-					Saloon (Executive car-E Segment)			
2.0		Gasolina	FWD	1997	114	155	09.13-	■
2.4		Gasolina	FWD	2354	136	185	09.13-	■
2.4 (K24W1)		Gasolina	FWD	2354	141	192	09.12-	■
2.4 (CR2) (K24W)		Gasolina	FWD	2356	129	175	11.13-	■
2.4 (CR2) (K24W2)		Gasolina	FWD	2356	132	180	07.14-	■
2.4 (CR2) (K24W3)		Gasolina	FWD	2356	132	180	07.14-	■
2.4 (K24Z3)		Gasolina	FWD	2356	138	188	09.12-	■

LISTA DE APLICACIONES - BUYERS GUIDE

3.5 (J35Z2)		Gasolina	FWD	3471	204	277	09.13-	■	
3.5		Gasolina	FWD	3471	206	280	11.13-	■	
3.5 (J35Y1)		Gasolina	FWD	3471	207	282	09.12-	■	
2.0 E85 (CR1) (R20Z2)		Gasol./Etanol	FWD	1997	114	155	06.13-	■	
2.0 E85 (CR1) (R20Z3)		Gasol./Etanol	FWD	1997	114	155	06.13-	■	
2.4 E85 (CR2)		Gasol./Etanol	FWD	2356	128	174	06.13-	■	
2.0 Hybrid		Gasol./eléc.	FWD	1993	105	143	01.13-	■	
2.0 Hybrid (CR6)		Gasol./eléc.	FWD	1993	146	199	01.13-04.16	■	
CR-Z (ZF) 06.10-					Coupe (Compact car-C Segment)				
1.5 IMA (ZF1) (LEA1)	01/16-	Gasol./eléc.	FWD	1497	84	114	06.10-	■	
1.5 IMA (ZF2) (LEA1)	01/16-	Gasol./eléc.	FWD	1497	101	137	11.12-	■	
1.5 IMA (ZF2) (LEA3)	01/16-	Gasol./eléc.	FWD	1497	101	137	11.12-	■	
HR-V II - VEZEL (RU) 11.14-					SUV (Mini SUV-J Segment)				
1.5 i-VTEC AWD (RU2) (L15B4)		Gasolina	4WD	1496	96	130	01.16-	■	
1.5 (RU1)		Gasolina	FWD	1497	88	120	01.15-	■	
1.5 (RU1) (L15B)		Gasolina	FWD	1498	96	130	08.15-	■	
1.5 i-VTEC (RU1) (L15BY)		Gasolina	FWD	1498	134	182	04.19-	■	
1.8 (RU5)		Gasolina	FWD	1799	102	139	01.15-	■	
1.8 i-VTEC Flexone		Gasolina	FWD	1799	103	140	06.15-	■	
1.8 (RU5) (R18ZF)		Gasolina	FWD	1799	104	141	11.14-	■	
1.8 (RU5) (R18ZG)		Gasolina	FWD	1799	104	141	11.14-	■	
1.8 AWD		Gasolina	4WD	1799	104	141	11.14-	■	
1.8 (RU58)		Gasolina	FWD	1799	105	143	01.15-	■	
1.8 AWD		Gasolina	4WD	1799	105	143	01.15-	■	
1.6 i-DTEC (RU8)		Diesel	FWD	1597	88	120	08.15-	■	
VEZEL II (RU) 09.13-					Closed Off-Road Vehicle (Mini SUV-J Segment)				
1.5 i-VTEC		Gasolina	FWD	1496	96	131	09.13-	■	
1.5 VTEC Flex		Gasol./Etanol	FWD	1496	85	116	09.13-	■	
1.5 Hybrid		Gasol./eléc.	FWD	1496	97	132	09.13-	■	
1.5 Hybrid		Gasol./eléc.	4WD	1496	97	132	09.13-	■	
VEZEL II (RU) 09.13-					SUV (Mini SUV-J Segment)				
1.5 i-VTEC (RU1)		Gasolina	FWD	1496	96	131	09.13-	■	
HONDA (DONGFENG)									
ELYSION (RR_) 01.16-					MPV (Compact MPV-M1 Segment)				
Vti Hybrid		Gasol./eléc.	FWD	1993	107	145	09.19-	■	
SPIRIOR II (CU_) 11.14-					Saloon (Executive car-E Segment)				
2.0 Hybrid		Gasol./eléc.	FWD	1993	107	146	01.17-	■	
XR-V (RU_) 11.14-					SUV ()				
1.5		Gasolina	FWD	1496	96	131	06.15-	■	
220TURBO		Gasolina	FWD	1498	130	177	07.19-	■	
1.8		Gasolina	FWD	1798	100	136	11.14-	■	
HONDA (GAC)									

LISTA DE APLICACIONES - BUYERS GUIDE

ACCORD IX (CR_) 09.13-					Saloon (Compact executive car-D Segment)			
2.0	Gasolina	FWD	1997	114	155	09.13-12.18	■	
2.4	Gasolina	FWD	2356	137	186	09.13-	■	
3.0	Gasolina	FWD	2997	192	261	09.13-	■	
2.0 Hybrid	Gasol./el éc.	FWD	1993	107	146	09.16-	■	
ODYSSEY III (RC_) 08.14-					MPV (Large MPV-M1 Segment)			
hybrid	Gasol./el éc.	FWD	1993	107	145	04.19-	■	
VEZEL - HR-V (RU_) 10.14-					SUV (Mini SUV-J Segment)			
1.5	Gasolina	FWD	1498	96	131	10.14-	■	
220TURBO	Gasolina	FWD	1498	130	177	06.19-	■	
1.8	Gasolina	FWD	1799	100	136	10.14-	■	
1.8	Gasolina	FWD	1799	100	136	10.14-	■	