

LISTA DE APLICACIONES - BUYERS GUIDE

182313

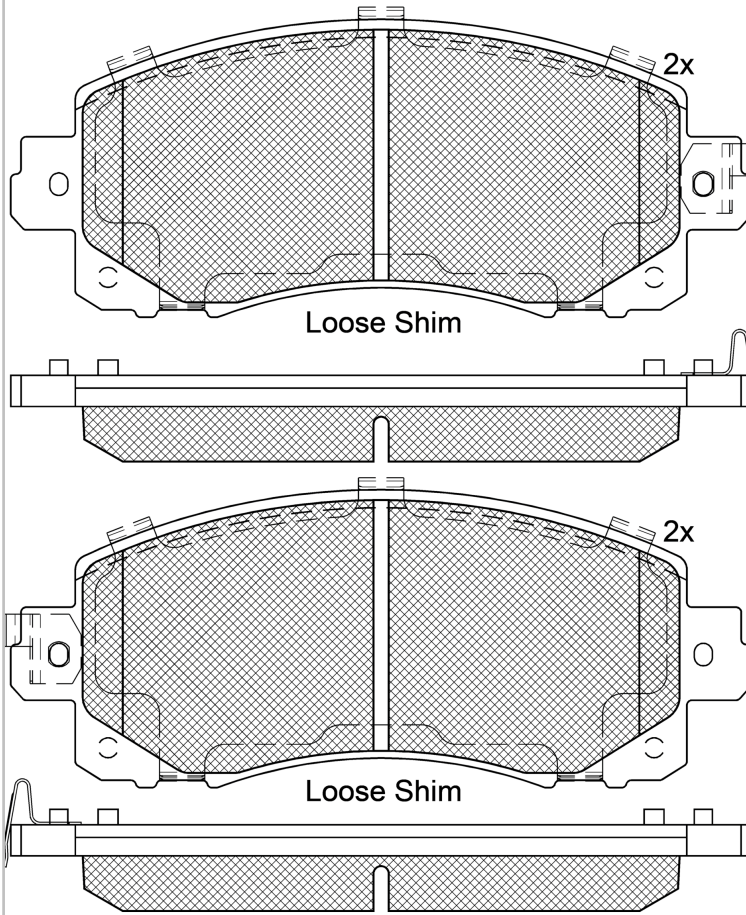


8 424073 183682

Qty: 300

Weight: 1.820

O.E.M.	MAKE
26296-AN00A	SUBARU
26296-AN020	SUBARU
26296-FL030	SUBARU
26296-FL040	SUBARU
26296-FL05A	SUBARU
26296-FL070	SUBARU
26296-SJ020	SUBARU
26298-FL000	SUBARU
26696-AN020	SUBARU



182313



E 9 90R-02A0111/5284

Hitachi

145.25x58.4x17.5

WVA	FMSI
22201	D2045-9275
22800	
22801	

MAKE
SUBARU



Trac.	CC	Kw	CV



Front / Rear

SUBARU

SUBARU							Trac.	CC	Kw	CV	Front / Rear
(GU_) 04.23-							Hatchback ()				
2.0 i AWD (GU7)		Gasolina	4WD	1995	115	156	04.23-	■			
FORESTER V (SK_) 04.18-							SUV (Compact SUV-J Segment)				
2.0 AWD (SK7) (FB20C)		Gasolina	4WD	1995	115	156	04.18-	■			
2.0 AWD (SK7) (FB20D)		Gasolina	4WD	1995	115	156	04.18-	■			
2.5 AWD (SK9) (FB25C)		Gasolina	4WD	2498	136	185	04.18-	■			
2.5 AWD (SK9) (FB25D)		Gasolina	4WD	2498	136	185	04.18-	■			
2.0 e-Boxer Hybrid AWD (SKE) (FB20X)		Gasol./el éc.	4WD	1995	107	145	04.18-	■			
2.0 e-Boxer Hybrid AWD (SKE) (FB20X)		Gasol./el éc.	4WD	1995	110	150	04.18-	■			
IMPREZA V (GT_) 10.16-							Hatchback (Compact car-C Segment)				
1.6 i (GT2) (FB16B)		Gasolina	FWD	1599	85	115	10.16-	■			
1.6 i AWD (GT3) (FB16A)		Gasolina	4WD	1599	85	115	10.16-	■			
1.6 i (GT3) (FB16A)		Gasolina	4WD	1600	84	114	07.17-	■			
2.0 i (GT6)		Gasolina	FWD	1995	113	154	10.16-	■			
2.0 i AWD (GT7) (FB20C)		Gasolina	4WD	1995	113	154	10.16-	■			
2.0 i AWD (GT7) (FB20C)		Gasolina	4WD	1995	115	156	10.16-	■			
2.0 e-BOXER Hybrid (GTE)		Gasol./el éc.	4WD	1995	110	150	10.19-	■			
IMPREZA V (GK_) 10.16-							Saloon (Compact car-C Segment)				
1.6 AWD (GK3)		Gasolina	4WD	1599	84	114	10.16-	■			
1.6 (GK2)		Gasolina	FWD	1599	85	115	10.16-	■			
1.6 AWD (GK3)		Gasolina	4WD	1599	85	115	10.16-	■			

LISTA DE APLICACIONES - BUYERS GUIDE

1.6 (FB16A)		Gasolina	FWD	1600	84	114	10.16-	■	
2.0 (GK6)		Gasolina	FWD	1995	113	154	10.16-	■	
2.0 i AWD (GK7)		Gasolina	4WD	1995	113	154	10.16-	■	
2.0 i AWD (GK7) (FB20C)		Gasolina	4WD	1995	115	156	10.16-	■	
LEGACY VI (BN) 01.15-					Saloon (Executive car-E Segment)				
2.0 DIT	01/20-	Gasolina	FWD	1998	177	240	11.15-	■	
2.5 i AWD (BN9) (FB25)	01/20-	Gasolina	4WD	2498	129	175	01.15-	■	
3.6 i AWD (BNF) (EZ36D)	01/20-	Gasolina	4WD	3630	191	260	01.15-	■	
LEGACY VII 09.19-					Saloon (Executive car-E Segment)				
2.4 AWD	01/20-	Gasolina	4WD	2387	194	264	09.19-	■	
2.5 AWD	01/20-	Gasolina	4WD	2498	136	185	09.19-	■	
OUTBACK V (BS) 10.14-					Estate (Executive car-E Segment)				
2.0 DIT AWD	01/20-	Gasolina	4WD	1998	177	241	10.14-	■	
2.5 AWD	01/20-	Gasolina	4WD	2498	127	173	10.14-	■	
2.5 AWD (BS9) (FB25)	01/20-	Gasolina	4WD	2498	129	175	03.15-12.19	■	
3.6 AWD (BSF) (EZ36D)	01/20-	Gasolina	4WD	3630	191	260	10.14-	■	
2.0 D AWD (BSD) (EE20Z)	01/20-	Diesel	4WD	1998	110	150	03.15-	■	
OUTBACK VI (BT) 09.19-					Estate (Executive car-E Segment)				
2.4 AWD	01/20-	Gasolina	4WD	2387	194	264	09.19-	■	
2.5 AWD (BT9KL, BT9LL, BT11A, BT12A, BT13A)		Gasolina	4WD	2498	124	169	03.21-	■	
2.5 AWD (BT9)	01/20-	Gasolina	4WD	2498	136	185	09.19-	■	
XV II (GT, G24) 04.17-					SUV (Compact car-C Segment)				
1.6 AWD (GT3) (FB16A)		Gasolina	4WD	1599	85	116	04.17-	■	
1.6 i AWD (GT3) (FB16A)		Gasolina	4WD	1600	84	114	08.17-	■	
2.0 i AWD (GT7) (FB20C)		Gasolina	4WD	1995	110	150	10.19-	■	
2.0 i AWD (GT7) (FB20C)		Gasolina	4WD	1995	115	156	04.17-	■	
2.0 i AWD (GT7) (FB20D)		Gasolina	4WD	1995	115	156	04.17-	■	
2.0 i e-BOXER AWD (GTE) (FB20W)		Gasol./el éc.	4WD	1995	110	150	10.19-	■	
2.0 i e-BOXER AWD (GTE) (FB20X)		Gasol./el éc.	4WD	1995	110	150	10.19-	■	