

LISTA DE APLICACIONES - BUYERS GUIDE

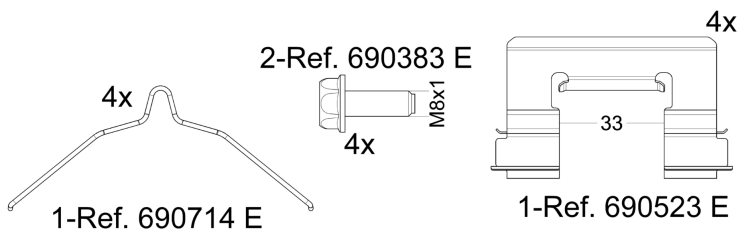
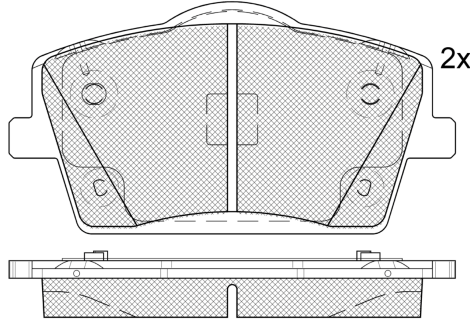
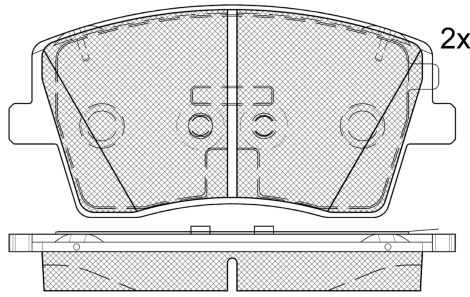
182354-233



Qty: 300

Weight: 2.255

O.E.M.	MAKE
3 232 953 5	VOLVO
3 232 953 6	VOLVO



182354-233

E 9 90R-02A0111/5140



Sumitomo

140.6x66.9x18.5
140.6x73.1x18.5

WVA	FMSI
26126	D2571-9374
26127	

MAKE
LYNK & CO (GEELY)
VOLVO
VOLVO ASIA



Trac.	CC	Kw	CV
-------	----	----	----



Front / Rear

LYNK & CO (GEELY)

								SUV ()
01 11.17-								
2.0 AWD		Gasolina	4WD	1969	187	254	12.20-	■
PHEV		Gasol./el éc.	FWD	1477	192	261	07.18-	■

VOLVO

								SUV (Compact SUV-J Segment)
XC40 (536) 10.17-								
T2 (B 3154 T9)		Gasolina	FWD	1477	95	129	06.19-	■
T3		Gasolina	FWD	1477	110	150	12.20-12.22	■
T3 (B 3154 T)		Gasolina	FWD	1477	115	156	03.18-03.19	■
T3 (B 3154 T2)		Gasolina	FWD	1477	120	163	03.19-12.22	■
T3 (B 3154 T7)		Gasolina	FWD	1477	120	163	03.19-12.22	■
2.0 D3		Gasolina	FWD	1969	110	150	10.17-	■
T4 (B 4204 T47)		Gasolina	FWD	1969	140	190	09.18-12.21	■
T4 AWD (B 4204 T47)		Gasolina	4WD	1969	140	190	09.18-	■
T5 AWD (B 4204 T14)		Gasolina	4WD	1969	182	247	10.17-09.21	■
T5 AWD (B 4204 T14)		Gasolina	4WD	1969	183	249	10.17-12.22	■
T5 AWD (B 4204 T18)		Gasolina	4WD	1969	183	249	10.17-12.22	■
T5 Polestar AWD (B 4204 T20)		Gasolina	4WD	1969	183	249	10.17-09.19	■
T5 AWD (B 4204 T14)		Gasolina	4WD	1969	185	252	01.18-12.22	■
T5 AWD (B 4204 T18)		Gasolina	4WD	1969	185	252	01.18-12.22	■
T5 Plug-in Hybrid Polestar Performance		Gasol./el éc.	FWD	1477	143	194	06.19-	■
T4 Plug-in Hybrid (B 3154 T10)		Gasol./el éc.	FWD	1477	155	211	06.20-	■
T5 Plug-in Hybrid (B 3154 T5)		Gasol./el éc.	FWD	1477	193	262	06.19-	■

LISTA DE APLICACIONES - BUYERS GUIDE

B3 Mild-Hybrid		Gasol./el éc.	FWD	1969	120	163	01.22-	■
B3 Mild-Hybrid		Gasol./el éc.	FWD	1969	120	163	08.25-	■
B4 Mild-Hybrid (B 420 T6)		Gasol./el éc.	FWD	1969	145	197	09.19-	■
B4 Mild-Hybrid AWD (B 420 T6)		Gasol./el éc.	4WD	1969	145	197	09.19-	■
B5 Mild-Hybrid AWD (B 420 T10)		Gasol./el éc.	4WD	1969	183	249	03.22-12.23	■
B5 Mild-Hybrid AWD (B 420 T2)		Gasol./el éc.	4WD	1969	184	250	09.19-12.23	■
Recharge		Eléctrico	FWD		170	231	02.22-12.22	■
Recharge		Eléctrico	RWD		175	238	01.23-	■
Recharge		Eléctrico	RWD		185	252	01.23-	■
Recharge AWD		Eléctrico	4WD		300	408	11.20-	■
Recharge AWD		Eléctrico	4WD		300	408	11.20-	■
D3 (D 4204 T16)		Diesel	FWD	1969	110	150	09.18-09.21	■
D3 AWD (D 4204 T16)		Diesel	4WD	1969	110	150	09.18-09.21	■
D3 Polestar		Diesel	FWD	1969	118	160	12.19-12.21	■
D3 Polestar AWD		Diesel	4WD	1969	118	160	12.19-12.21	■
D4 AWD (D 4204 T12)		Diesel	4WD	1969	140	190	10.17-09.21	■
D4 Polestar		Diesel	FWD	1969	147	200	01.19-	■
D4 Polestar AWD (D 4204 T12)		Diesel	4WD	1969	147	200	01.19-09.21	■

VOLVO ASIA

XC40 05.19-					SUV (Compact SUV-J Segment)			
T3		Gasolina	FWD	1477	120	163	05.19-	■
T4 AWD		Gasolina	4WD	1969	140	190	05.19-	■
T5 AWD		Gasolina	4WD	1969	182	247	07.20-	■
T5 AWD		Gasolina	4WD	1969	185	252	05.19-	■
B3 Mild Hybrid (B 420 T4)		Gasol./el éc.	FWD	1969	120	163	07.22-	■
B4 Mild Hybrid AWD (B 420 T5)		Gasol./el éc.	4WD	1969	145	197	07.22-	■