

LISTA DE APLICACIONES - BUYERS GUIDE

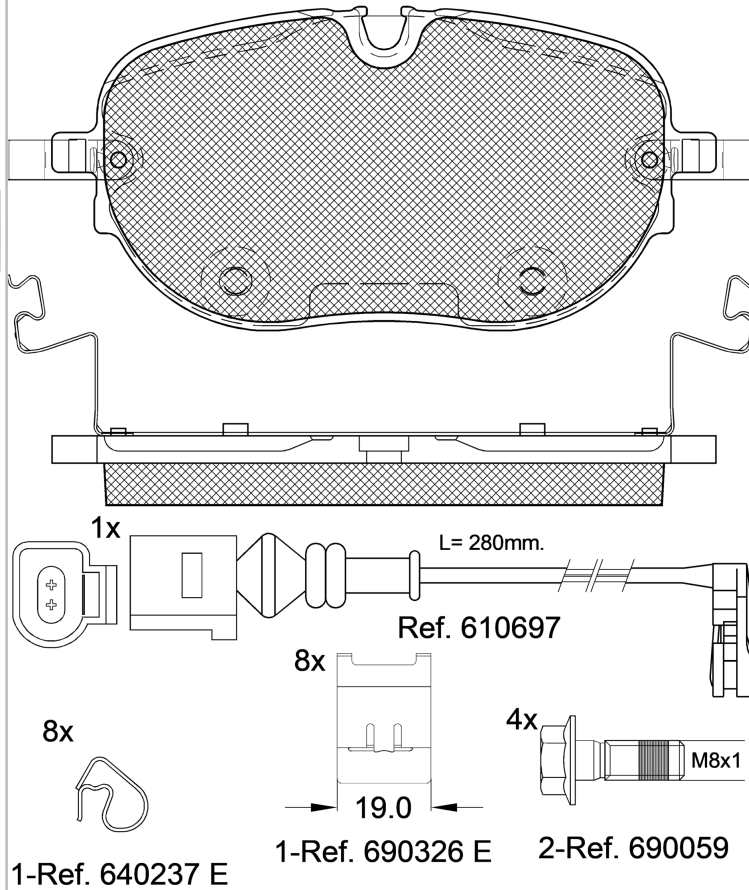
182390



Qty: 300

Weight: 2.045

O.E.M.	MAKE
1EA 698 151	VW
1EA 698 151 L	VW



182390

E 9 90R-02A0111/5611



Chassis Brake Int. (Bosch)

134.3x65.5x14.7

WVA
26408

MAKE
CUPRA
VW



Trac.	CC	Kw	CV



CUPRA

BORN (K11) 08.21-				Hatchback (Compact car-C Segment)			
45	Eléctrico	RWD		110	150	08.21-	■
58	Eléctrico	RWD		150	204	08.21-	■
58 e-boost	Eléctrico	RWD		170	231	08.21-05.24	■
77 e-boost	Eléctrico	RWD		170	231	08.21-	■

VW

ID.3 (E11, E12) 11.19-				Hatchback (Compact car-C Segment)			
1st	Eléctrico	RWD		70	95	07.20-	■
Pure	Eléctrico	RWD		93	126	11.21-05.23	■
Pro	Eléctrico	RWD		107	145	11.20-	■
Pure	Eléctrico	RWD		110	150	03.20-05.23	■
Pure	Eléctrico	RWD		125	170	06.24-	■
1st	Eléctrico	RWD		150	204	11.19-	■
Pro	Eléctrico	RWD		150	204	11.21-	■
Pro S	Eléctrico	RWD		150	204	11.21-	■
Pro	Eléctrico	RWD		170	231	06.24-	■
Pro S	Eléctrico	RWD		170	231	06.24-	■
GTX	Eléctrico	RWD		210	286	06.24-	■
GTX Performance	Eléctrico	RWD		240	326	08.24-	■