

LISTA DE APLICACIONES - BUYERS GUIDE

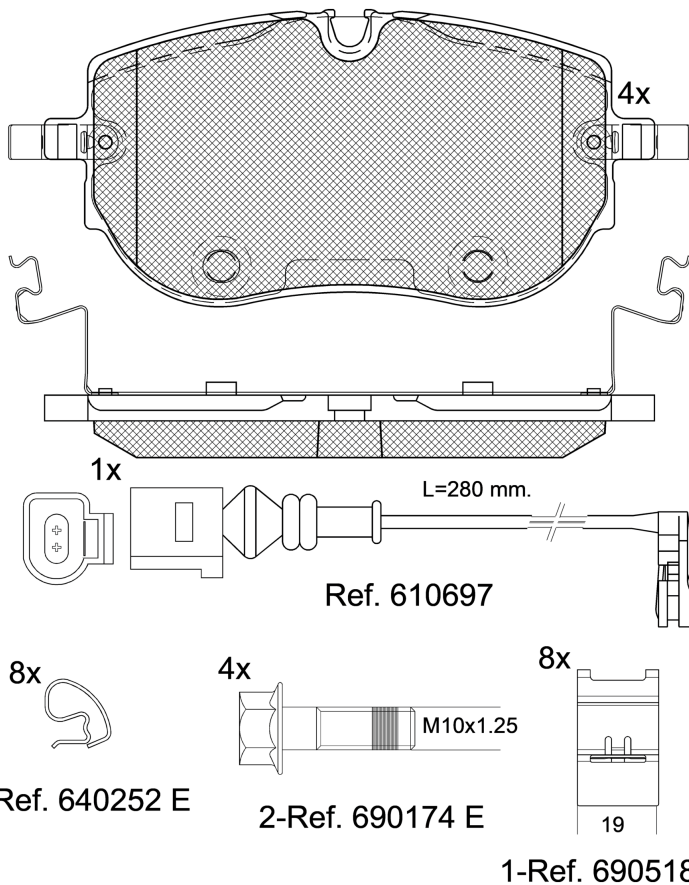
182394



Qty: 300

Weight: 2.480

O.E.M.	MAKE
1EA 698 151 A	VW (FAW)
1EA 698 151 M	AUDI



182394

E 9 90R-02A0111/5613



Chassis Brake Int. (Bosch)

142.7x69.5x15.3

WVA

26416

MAKE

AUDI

CUPRA

SKODA

VW

VW (FAW)

VW (SVW)



Trac.	CC	Kw	CV
-------	----	----	----



Front / Rear

AUDI

Q4 (F4B) 07.20-

SUV (Luxury Crossover CUV-J Segment)

Model	Trac.	CC	Kw	CV	Year	Icon
45 e-tron quattro	Eléctrico	4WD	77	105	06.21-	■
35	Eléctrico	RWD	125	170	05.21-	■
40	Eléctrico	RWD	150	204	03.21-	■
45 quattro (EBCA,EBRA)	Eléctrico	4WD	195	265	06.21-	■
50 quattro	Eléctrico	4WD	220	300	03.21-	■

Q4 Sportback (F4N) 06.21-

SUV (Luxury Crossover CUV-J Segment)

35	Eléctrico	RWD	125	170	06.21-	■
40	Eléctrico	RWD	150	204	06.21-	■
45 quattro	Eléctrico	4WD	195	265	07.21-	■
50 quattro	Eléctrico	4WD	220	299	06.21-	■

CUPRA

BORN (K11, K1G) 08.21-

Hatchback (Compact car-C Segment)

45	Eléctrico	RWD	110	150	08.21-	■
58	Eléctrico	RWD	150	204	08.21-	■
58 e-boost	Eléctrico	RWD	170	231	08.21-05.24	■
77 e-boost	Eléctrico	RWD	170	231	08.21-	■

SKODA

(5AC) 07.21-

SUV ()

60	Eléctrico	RWD	132	179	07.21-	■
80	Eléctrico	RWD	150	204	07.21-	■
80X 4x4	Eléctrico	4WD	195	265	07.21-	■

LISTA DE APLICACIONES - BUYERS GUIDE

RS		Eléctrico	4WD		220	299	07.21-	■
RS		Eléctrico	4WD		250	340	10.21-	■
ENYAQ iV SUV (5AZ) 10.20-					SUV (Compact Crossover CUV-C Segment)			
50		Eléctrico	RWD		109	148	10.20-	■
60		Eléctrico	RWD		132	179	10.20-	■
80		Eléctrico	RWD		150	204	10.20-	■
80X 4x4 (EBJA,EBJC)		Eléctrico	4WD		150	204	05.21-	■
80X 4x4		Eléctrico	4WD		195	265	10.21-	■
RS		Eléctrico	4WD		220	299	07.23-	■
RS		Eléctrico	4WD		250	340	10.23-	■
VW								
ID.4 (E21) 05.20-					SUV (Compact Crossover CUV-C Segment)			
Performance		Eléctrico	RWD		70	95	09.20-	■
GTX		Eléctrico	4WD		77	105	05.21-	■
Pure		Eléctrico	RWD		109	148	01.21-	■
Pure Performance		Eléctrico	RWD		125	170	01.21-	■
Pro		Eléctrico	RWD		128	174	11.21-	■
Performance		Eléctrico	RWD		150	204	05.20-	■
GTX		Eléctrico	4WD		220	299	05.21-	■
ID.5 (E39) 07.21-					SUV ()			
Pro		Eléctrico	RWD		128	174	07.21-	■
Pro Performance		Eléctrico	RWD		150	204	08.21-	■
GTX		Eléctrico	4WD		220	299	08.21-	■
VW (FAW)								
ID.4 CROZZ (E61) 01.21-					SUV (Compact Crossover CUV-C Segment)			
EV (EBNA)		Eléctrico	RWD		150	204	01.21-	■
VW (SVW)								
ID.4 X (E41) 07.20-					SUV (Compact Crossover CUV-C Segment)			
EV (EBRA)		Eléctrico	4WD		230	313	01.21-	■