

LISTA DE APLICACIONES - BUYERS GUIDE

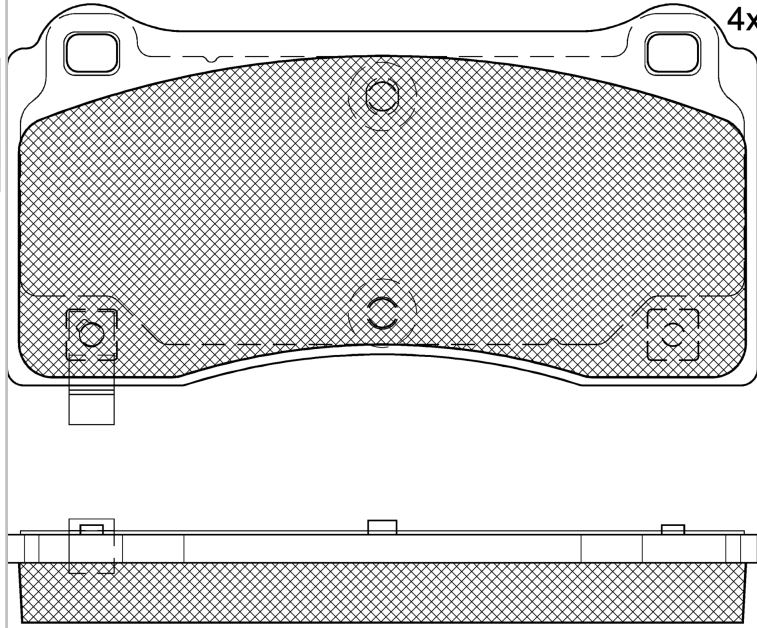
182406



Qty: 300

Weight: 1.965

O.E.M.	MAKE
8008240-00-A	Tesla
8008240-00-B	Tesla
8008240-00-C	Tesla
800828500A	Tesla



182406

E 9 90R-02A0111/5696



Brembo

131.8x66.9x16.1

WVA	FMSI
26275	D2195-9436
MAKE	
Tesla	



Trac.	CC	Kw	CV



Front / Rear

Tesla

MODEL 3 01.17-

Saloon (Large family car-D Segment)

EV AWD		Eléctrico	4WD	153	208	03.22-	■
EV	not sports package	Eléctrico	RWD	175	238	04.19-	■
EV (3DU)	not sports package	Eléctrico	RWD	192	261	01.17-	■
EV	not sports package	Eléctrico	RWD	202	275	04.20-	■
EV	not sports package	Eléctrico	RWD	208	283	03.20-	■
EV	not sports package	Eléctrico	RWD	220	299	03.19-	■
EV	not sports package	Eléctrico	RWD	225	306	02.19-	■
EV	not sports package	Eléctrico	RWD	239	325	12.19-	■
EV AWD (3DU)	not sports package	Eléctrico	4WD	258	351	06.18-	■
EV AWD		Eléctrico	4WD	324	441	03.19-	■
EV Performance AWD (3D1,3D3)	not sports package	Eléctrico	4WD	339	461	01.21-	■
EV Performance AWD (3DU)	not sports package	Eléctrico	4WD	340	462	06.18-	■
EV AWD	not sports package	Eléctrico	4WD	355	482	02.19-	■
EV (3D3,3D6)	not sports package	Eléctrico	4WD	357	485	07.21-	■
EV AWD	not sports package	Eléctrico	4WD	360	490	06.19-	■
EV AWD	not sports package	Eléctrico	4WD	361	491	12.19-	■
EV AWD	not sports package	Eléctrico	4WD	366	498	12.20-	■
EV Performance AWD	not sports package	Eléctrico	4WD	377	513	12.19-	■

MODEL Y 03.19-

SUV (Compact Crossover CUV-C Segment)

EV (3DU)	Eq.V_ Base, not sports package	Eléctrico	RWD	192	261	03.19-01.25	■
EV		Eléctrico	RWD	220	299	07.21-01.25	■
EV Tracción trasera		Eléctrico	RWD	220	299	09.22-01.25	■

LISTA DE APLICACIONES - BUYERS GUIDE

EV	not sports package	Eléctrico	RWD		255	347	09.21-01.25	■
Long Range Tracción trasera		Eléctrico	RWD		255	347	04.24-01.25	■
EV a las 4 ruedas (3DU)	Eq.V_Base, not sports package	Eléctrico	4WD		258	351	03.19-01.25	■
EV a las 4 ruedas (3D3,3D7)		Eléctrico	4WD		331	450	07.21-01.25	■
EV Performance A las 4 ruedas (3DU)	Eq.V_Base, not sports package	Eléctrico	4WD		340	462	03.19-01.25	■
Long Range A las 4 ruedas	not sports package	Eléctrico	4WD		378	514	09.21-01.25	■
Long Range A las 4 ruedas		Eléctrico	4WD		378	514	04.24-01.25	■
EV Performance A las 4 ruedas	not sports package	Eléctrico	4WD		393	534	09.21-01.25	■
EV (3D1)	not sports package	Eléctrico	RWD	0	202	275	11.21-	■