

LISTA DE APLICACIONES - BUYERS GUIDE

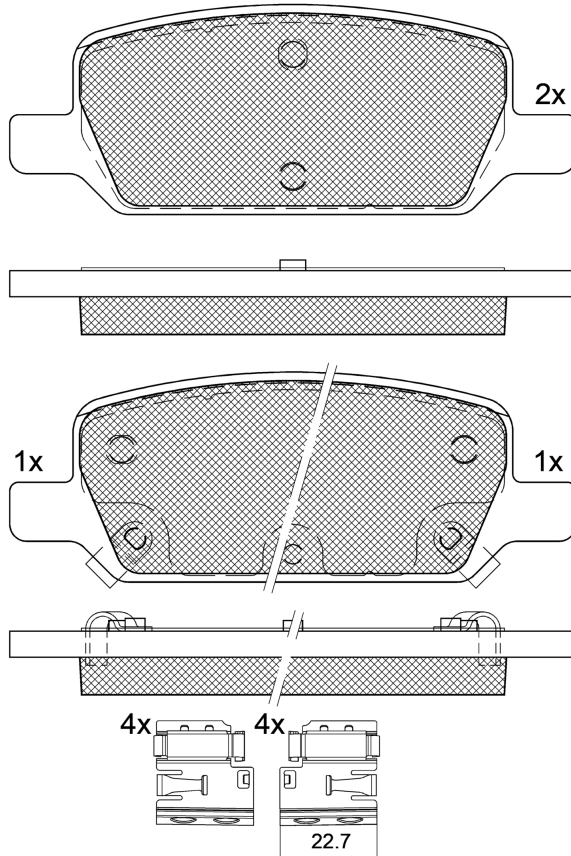
182412



Qty: 300

Weight: 1.380

O.E.M.	MAKE
8008244-00-A	Tesla
8008244-00-B	Tesla
8008245-00-B	Tesla
8008249-00-A	Tesla
800825100A	Tesla
8008293-00-A	Tesla



1-Ref. 690598 E

182412

E 9 90R-02A0111/5737



Mando

132.7x49.2x15.6

WVA	FMSI
26277	D2283-9520
26278	
26279	
MAKE	
Tesla	



Trac.	CC	Kw	CV



Front / Rear

Tesla

MODEL 3 01.17-						Saloon (Large family car-D Segment)		
EV AWD		Eléctrico	4WD		153	208	03.22-	■
EV	not sports package	Eléctrico	RWD		175	238	04.19-	■
EV (3DU)	not sports package	Eléctrico	RWD		192	261	01.17-	■
EV	not sports package	Eléctrico	RWD		202	275	04.20-	■
EV	not sports package	Eléctrico	RWD		208	283	03.20-	■
EV	not sports package	Eléctrico	RWD		220	299	03.19-	■
EV	not sports package	Eléctrico	RWD		225	306	02.19-	■
EV	not sports package	Eléctrico	RWD		239	325	12.19-	■
EV AWD (3DU)	not sports package	Eléctrico	4WD		258	351	06.18-	■
EV AWD		Eléctrico	4WD		324	441	03.19-	■
EV Performance AWD (3D1,3D3)	not sports package	Eléctrico	4WD		339	461	01.21-	■
EV Performance AWD (3DU)	not sports package	Eléctrico	4WD		340	462	06.18-	■
EV AWD	not sports package	Eléctrico	4WD		355	482	02.19-	■
EV AWD	not sports package	Eléctrico	4WD		360	490	06.19-	■
EV AWD	not sports package	Eléctrico	4WD		361	491	12.19-	■
EV AWD	not sports package	Eléctrico	4WD		366	498	12.20-	■
EV Performance AWD	not sports package	Eléctrico	4WD		377	513	12.19-	■
MODEL Y 03.19-						SUV (Compact Crossover CUV-C Segment)		
EV (3DU)	not sports package	Eléctrico	RWD		192	261	03.19-01.25	■
EV	Sport M brakes	Eléctrico	RWD		220	299	07.21-01.25	■
EV Tracción trasera		Eléctrico	RWD		220	299	09.22-01.25	■
EV	not sports package	Eléctrico	RWD		255	347	09.21-01.25	■

LISTA DE APLICACIONES - BUYERS GUIDE

Long Range Tracción trasera		Eléctrico	RWD		255	347	04.24-01.25	■
EV a las 4 ruedas (3DU)	not sports package	Eléctrico	4WD		258	351	03.19-01.25	■
EV a las 4 ruedas (3D3,3D7)	Sport M brakes	Eléctrico	4WD		331	450	07.21-01.25	■
EV Performance A las 4 ruedas (3DU)	not sports package	Eléctrico	4WD		340	462	03.19-01.25	■
Long Range A las 4 ruedas	not sports package	Eléctrico	4WD		378	514	09.21-01.25	■
Long Range A las 4 ruedas		Eléctrico	4WD		378	514	04.24-01.25	■
EV Performance A las 4 ruedas	not sports package	Eléctrico	4WD		393	534	09.21-01.25	■
EV (3D1)	not sports package	Eléctrico	RWD	0	202	275	11.21-	■
EV a las 4 ruedas (3D3,3D5)	Sport M brakes	Eléctrico	4WD	0	317	431	01.21-	■
EV Performance A las 4 ruedas (3D1,3D3)	Sport M brakes	Eléctrico	4WD	0	339	461	01.21-	■