

LISTA DE APLICACIONES - BUYERS GUIDE

182426

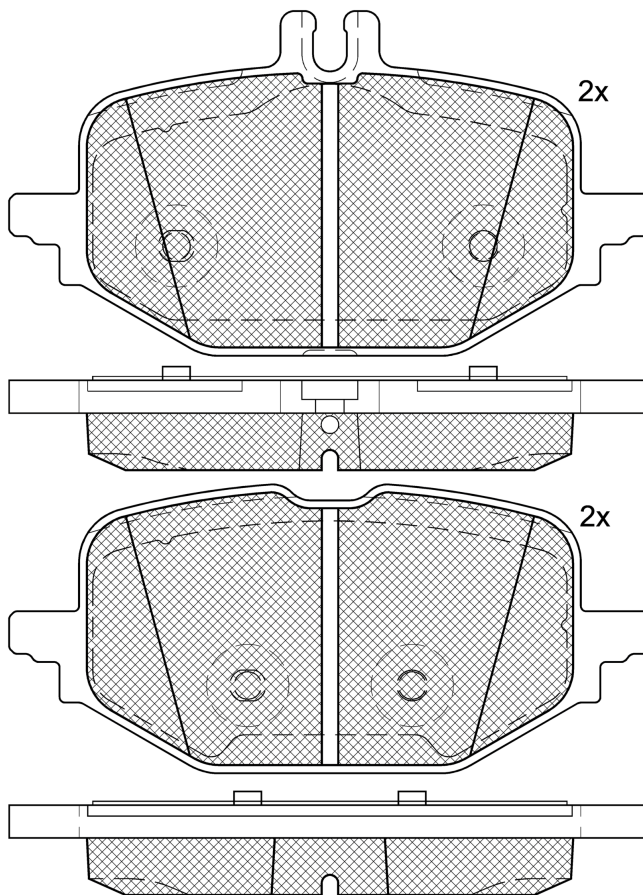


8 424073 206640

Qty: 300

Weight: 1.310

O.E.M.	MAKE
000 420 11 04	MERCEDES-BENZ
000 420 13 04	MERCEDES-BENZ
000 420 14 04	MERCEDES-BENZ



182426

E 9 90R-02A0111/5797



ZF Sachs

117.1x53.1x17.1
117.1x62.9x17.1

WVA	FMSI
26526	D2501-9733
26527	

MAKE
MERCEDES-BENZ



Trac.	CC	Kw	CV



Front / Rear

MERCEDES-BENZ

C-Class C (W206) 03.21-					Saloon (Compact executive car-D Segment)			
C 180 (206.041)		Gasol./el éc.	RWD	1496	125	170	03.21-	■
C 200 (206.042)		Gasol./el éc.	RWD	1496	150	204	03.21-	■
C 200 4-matic (206.043)		Gasol./el éc.	4WD	1496	150	204	03.21-	■
C 300 (206.046)	USA	Gasol./el éc.	RWD	1999	190	258	03.21-	■
C 300 4-matic (206.047)	USA	Gasol./el éc.	4WD	1999	190	258	03.21-	■
C 200 d (206.003) (OM 654.820)		Diesel/el éc.	RWD	1992	120	163	07.21-	■
C 220 d (206.004)		Diesel/el éc.	RWD	1992	145	197	06.23-	■
C 220 d 4-matic (206.005)		Diesel/el éc.	4WD	1992	145	197	06.23-	■
C 220 d (206.016, 206.004)		Diesel/el éc.	RWD	1992	147	200	03.21-	■
C 220 d 4-matic (206.005) (OM 654.820)		Diesel/el éc.	4WD	1992	147	200	07.21-	■
C 300 d (206.006)		Diesel/el éc.	RWD	1992	195	265	03.21-	■
C 300 d 4-matic (206.007) (OM 654.820)		Diesel/el éc.	4WD	1992	195	265	07.21-	■
C-Class C T-Model (S206) 03.21-					Estate (Compact executive car-D Segment)			
C 180 (206.241) (M 254.915)		Gasol./el éc.	RWD	1496	125	170	03.21-	■
C 200 (206.242)	China	Gasol./el éc.	RWD	1496	150	204	03.21-	■

LISTA DE APLICACIONES - BUYERS GUIDE

C 200 4-matic (206.243)		Gasol./el éc.	4WD	1496	150	204	10.21-	■	
C 300 (206.246)		Gasol./el éc.	RWD	1999	190	258	10.21-	■	
C 300 4-matic (206.247)		Gasol./el éc.	4WD	1999	190	258	10.21-	■	
C 200 d (206.203) (OM 654.820)		Diesel/el éc.	RWD	1992	120	163	07.21-	■	
C 220 d (206.204)		Diesel/el éc.	RWD	1992	145	197	06.23-	■	
C 220 d 4-matic (206.205)		Diesel/el éc.	4WD	1992	145	197	06.23-	■	
C 220 d (206.204, 206.216)		Diesel/el éc.	RWD	1992	147	200	03.21-	■	
C 220 d 4-matic (206.205) (OM 654.820)		Diesel/el éc.	4WD	1992	147	200	03.21-	■	
C 300 d (206.206)		Diesel/el éc.	RWD	1992	195	265	03.21-	■	
C-CLASS All (S206) 12.21-					Estate (Compact executive car-D Segment)				
C 200 4-matic (206.245)		Gasol./el éc.	4WD	1496	150	204	12.21-	■	
C 220 d 4-matic (206.214)		Diesel/el éc.	4WD	1992	145	197	06.23-	■	
C 220 d 4-matic (206.214)		Diesel/el éc.	4WD	1992	147	200	12.21-	■	
CLE-Class (A236) 02.24-					Convertible ()				
CLE 180 (236.452)		Gasol./el éc.	RWD	1999	125	170	07.24-	■	
CLE 200 (236.450)		Gasol./el éc.	RWD	1999	150	204	02.24-	■	
CLE 200 4-matic (236.451)		Gasol./el éc.	4WD	1999	150	204	02.24-	■	
CLE 300 4-matic (236.447)		Gasol./el éc.	4WD	1999	190	258	02.24-	■	
CLE 220 d (236.404)		Diesel/el éc.	RWD	1992	145	197	02.24-	■	
CLE-Class (C236) 10.23-					Coupe ()				
CLE 180 (236.352)		Gasol./el éc.	RWD	1999	125	170	07.24-	■	
CLE 200 (236.350)		Gasol./el éc.	RWD	1999	150	204	10.23-	■	
CLE 200 4-matic (236.351)		Gasol./el éc.	4WD	1999	150	204	10.23-	■	
CLE 300 4-matic (236.347)		Gasol./el éc.	4WD	1999	190	258	10.23-	■	
CLE 220 d (236.304)		Diesel/el éc.	RWD	1992	145	197	10.23-	■	
E-Class VI (W214) 07.23-					Saloon (Executive car-E Segment)				
E 180 (214.041)		Gasol./el éc.	RWD	1496	125	170	07.23-	■	
E 200 (214.050)		Gasol./el éc.	RWD	1999	150	204	07.23-	■	
E 200 4-matic (214.051)		Gasol./el éc.	4WD	1999	150	204	07.23-	■	
E 300 e (214.054)		Gasol./el éc.	RWD	1999	230	313	07.23-	■	
E 300 e 4-matic (214.056)		Gasol./el éc.	4WD	1999	230	313	07.23-	■	
E 400 e 4-matic (214.055)		Gasol./el éc.	4WD	1999	280	381	07.23-	■	
E 450 4-matic (214.061)		Gasol./el éc.	4WD	2999	280	381	10.23-	■	
E 53 AMG Hybrid 4-matic+ (214.263)		Gasol./el éc.	4WD	2999	430	585	05.24-	■	
E 200 d (214.003)		Diesel/el éc.	RWD	1992	120	163	11.24-	■	

LISTA DE APLICACIONES - BUYERS GUIDE

E 220 d (214.004)		Diesel/el éc.	RWD	1992	145	197	07.23-	■	
E 220 d 4-matic (214.005)		Diesel/el éc.	4WD	1992	145	197	07.23-	■	
E 300 de (214.008)		Diesel/el éc.	RWD	1992	230	313	10.23-	■	
E 300 de 4-matic (214.009)		Diesel/el éc.	4WD	1992	230	313	10.23-	■	
E 450 d 4-matic (214.023)		Diesel/el éc.	4WD	2989	270	367	10.23-	■	
E-Class VI All-Terrain (S214) 10.23-					Estate (Executive car-E Segment)				
E 450 4-matic (214.265)		Gasol./el éc.	4WD	2999	280	381	10.23-	■	
E 220 d 4-matic (214.214)		Diesel/el éc.	4WD	1992	145	197	10.23-	■	
E 300 de 4-matic (214.219)		Diesel/el éc.	4WD	1992	230	313	10.23-	■	
E 450 d 4-matic (214.233)		Diesel/el éc.	4WD	2989	270	367	10.23-	■	
E-Class VI T-Model (S214) 07.23-					Estate (Executive car-E Segment)				
E 200 (214.250)		Gasol./el éc.	RWD	1999	150	204	07.23-	■	
E 200 4-matic (214.251)		Gasol./el éc.	4WD	1999	150	204	02.24-	■	
E 300 e (214.254)		Gasol./el éc.	RWD	1999	230	313	07.23-	■	
E 450 4-matic (214.261)		Gasol./el éc.	4WD	2999	280	381	10.23-	■	
E 53 AMG Hybrid 4-matic+ (214.263)		Gasol./el éc.	4WD	2999	430	585	05.24-	■	
E 200 d (214.203)		Diesel/el éc.	RWD	1992	120	163	11.24-	■	
E 220 d (214.204)		Diesel/el éc.	RWD	1992	145	197	07.23-	■	
E 220 d 4-matic (214.205)		Diesel/el éc.	4WD	1992	145	197	10.23-	■	
E 300 de (214.208)		Diesel/el éc.	RWD	1992	230	313	10.23-	■	
E 300 de 4-matic (214.209)		Diesel/el éc.	4WD	1992	230	313	10.23-	■	
E 450 d 4-matic (214.223)		Diesel/el éc.	4WD	2989	270	367	10.23-	■	