

LISTA DE APLICACIONES - BUYERS GUIDE

182434

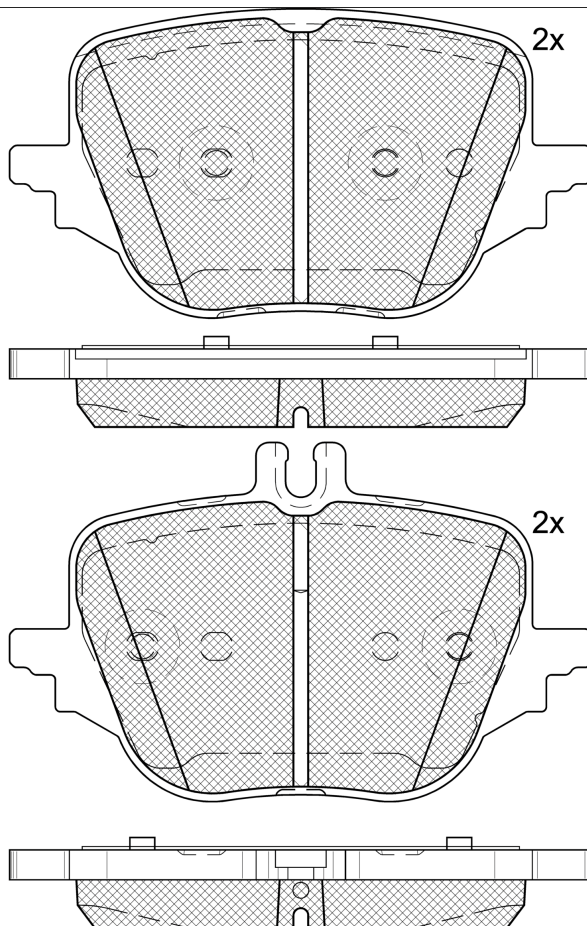


8 424073 207241

Qty: 300

Weight: 1.460

O.E.M.	MAKE
000 420 41 03	MERCEDES-BENZ
000 420 42 03	MERCEDES-BENZ
000 420 93 05	MERCEDES-BENZ
000 420 94 05	MERCEDES-BENZ
000 420 95 05	MERCEDES-BENZ



182434

E 9 90R-02A0111/5700



ZF Sachs

117.3x62.3x16.4
117.3x72.3x16.4

WVA	FMSI
26374	D2488-9716
26375	

MAKE
MERCEDES-BENZ



Trac.	CC	Kw	CV
-------	----	----	----



Front / Rear

MERCEDES-BENZ

C-Class C (W206) 03.21-						Saloon (Compact executive car-D Segment)		
AMG C 43 4-matic (206.087)		Gasol./el éc.	4WD	1991	310	421	04.24-	■
C 300 e (206.054)		Gasol./el éc.	RWD	1999	150	204	12.21-	■
C 300 e (206.054)		Gasol./el éc.	RWD	1999	230	313	12.21-	■
C 300 e 4-matic (206.056)		Gasol./el éc.	4WD	1999	230	313	05.22-	■
C 400 e 4-matic (206.055)		Gasol./el éc.	4WD	1999	280	381	05.22-	■
C 300 de (206.008)		Diesel/el éc.	RWD	1992	230	313	12.22-	■
C 300 de 4-matic (206.009)		Diesel/el éc.	4WD	1992	230	313	12.22-	■
C-Class C T-Model (S206) 03.21-						Estate (Compact executive car-D Segment)		
AMG C 43 4-matic (206.287)		Gasol./el éc.	4WD	1991	310	421	04.24-	■
C 300 e (206.254)		Gasol./el éc.	RWD	1999	150	204	12.21-	■
C 300 e (206.254)		Gasol./el éc.	RWD	1999	230	313	12.21-	■
C 300 de (206.208)		Diesel/el éc.	RWD	1992	230	313	12.22-	■
C 300 de 4-matic (206.209)		Diesel/el éc.	4WD	1992	230	313	12.22-	■
CLE-Class (A236) 02.24-						Convertible ()		
CLE 450 4-matic (236.461)		Gasol./el éc.	4WD	2999	280	381	02.24-	■

LISTA DE APLICACIONES - BUYERS GUIDE

CLE-Class (C236) 10.23-									Coupe ()
CLE 300 e (236.354)		Gasol./el éc.	RWD	1999	230	313	05.24-		■
CLE 450 4-matic (236.361)		Gasol./el éc.	4WD	2999	280	381	10.23-		■
E-Class VI (W214) 07.23-					Saloon (Executive car-E Segment)				
E 180 (214.041)		Gasol./el éc.	RWD	1496	125	170	07.23-		■
E 200 (214.050)		Gasol./el éc.	RWD	1999	150	204	07.23-		■
E 200 4-matic (214.051)		Gasol./el éc.	4WD	1999	150	204	07.23-		■
E 300 e (214.054)		Gasol./el éc.	RWD	1999	230	313	07.23-		■
E 300 e 4-matic (214.056)		Gasol./el éc.	4WD	1999	230	313	07.23-		■
E 400 e 4-matic (214.055)		Gasol./el éc.	4WD	1999	280	381	07.23-		■
E 450 4-matic (214.061)		Gasol./el éc.	4WD	2999	280	381	10.23-		■
E 53 AMG Hybrid 4-matic+ (214.263)		Gasol./el éc.	4WD	2999	430	585	05.24-		■
E 200 d (214.003)		Diesel/el éc.	RWD	1992	120	163	11.24-		■
E 220 d (214.004)		Diesel/el éc.	RWD	1992	145	197	07.23-		■
E 220 d 4-matic (214.005)		Diesel/el éc.	4WD	1992	145	197	07.23-		■
E 300 de (214.008)		Diesel/el éc.	RWD	1992	230	313	10.23-		■
E 300 de 4-matic (214.009)		Diesel/el éc.	4WD	1992	230	313	10.23-		■
E 450 d 4-matic (214.023)		Diesel/el éc.	4WD	2989	270	367	10.23-		■
E-Class VI All-Terrain (S214) 10.23-					Estate (Executive car-E Segment)				
E 450 4-matic (214.265)		Gasol./el éc.	4WD	2999	280	381	10.23-		■
E 220 d 4-matic (214.214)		Diesel/el éc.	4WD	1992	145	197	10.23-		■
E 300 de 4-matic (214.219)		Diesel/el éc.	4WD	1992	230	313	10.23-		■
E 450 d 4-matic (214.233)		Diesel/el éc.	4WD	2989	270	367	10.23-		■
E-Class VI T-Model (S214) 07.23-					Estate (Executive car-E Segment)				
E 200 (214.250)		Gasol./el éc.	RWD	1999	150	204	07.23-		■
E 200 4-matic (214.251)		Gasol./el éc.	4WD	1999	150	204	02.24-		■
E 300 e (214.254)		Gasol./el éc.	RWD	1999	230	313	07.23-		■
E 450 4-matic (214.261)		Gasol./el éc.	4WD	2999	280	381	10.23-		■
E 53 AMG Hybrid 4-matic+ (214.263)		Gasol./el éc.	4WD	2999	430	585	05.24-		■
E 200 d (214.203)		Diesel/el éc.	RWD	1992	120	163	11.24-		■
E 220 d (214.204)		Diesel/el éc.	RWD	1992	145	197	07.23-		■
E 220 d 4-matic (214.205)		Diesel/el éc.	4WD	1992	145	197	10.23-		■
E 300 de (214.208)		Diesel/el éc.	RWD	1992	230	313	10.23-		■
E 300 de 4-matic (214.209)		Diesel/el éc.	4WD	1992	230	313	10.23-		■
E 450 d 4-matic (214.223)		Diesel/el éc.	4WD	2989	270	367	10.23-		■

LISTA DE APLICACIONES - BUYERS GUIDE

GLC-Class II (C254) 06.22-					SUV (Luxury Crossover SUV-J Segment)			
180 (254.341)		Gasol./el éc.	RWD	1496	125	170	06.22-	■
180 (254.641)		Gasol./el éc.	RWD	1496	125	170	06.22-	■
200 4-matic (254.351)		Gasol./el éc.	4WD	1999	150	204	07.23-	■
200 4-matic (254.651)		Gasol./el éc.	4WD	1999	150	204	06.22-	■
300 4-matic (254.347)		Gasol./el éc.	4WD	1999	190	258	07.23-	■
300 4-matic (254.647)		Gasol./el éc.	4WD	1999	190	258	06.22-	■
200d 4-matic (254.302)		Diesel/el éc.	4WD	1992	120	163	11.24-	■
200d 4-matic (254.602)		Diesel/el éc.	4WD	1992	120	163	11.24-	■
220d 4-matic (254.305)		Diesel/el éc.	4WD	1992	145	197	07.23-	■
220d 4-matic (254.605)		Diesel/el éc.	4WD	1992	145	197	09.22-	■
300d 4-matic (254.307)		Diesel/el éc.	4WD	1992	198	269	07.23-	■
300d 4-matic (254.607)		Diesel/el éc.	4WD	1992	198	269	09.22-	■
S-Class VII (V223) 09.20-					Saloon (Luxury car-F Segment)			
S 450 EQ Boost (223.060)	not sports package	Gasol./el éc.	RWD	2999	270	367	07.21-	■
S 450 EQ Boost 4-matic (223.161)	Syst. Standard	Gasol./el éc.	4WD	2999	270	367	10.20-	■
S 450 EQ Boost 4-matic (223.161) (M 256.930)	not sports package	Gasol./el éc.	4WD	2999	270	367	10.20-	■
S 450 EQ Boost 4-matic (223.161)		Gasol./el éc.	4WD	2999	280	381	09.22-	■
S 450 EQ Boost 4-matic (223.161)		Gasol./el éc.	4WD	2999	280	381	09.22-	■
S 500 EQ Boost 4-matic (223.163)		Gasol./el éc.	4WD	2999	330	449	09.22-	■
S 500 EQ Boost 4-matic (223.163)		Gasol./el éc.	4WD	2999	330	449	09.22-	■
S 580 4-matic (223.176)		Gasol./el éc.	4WD	3982	370	503	05.21-	■
S 350 d Mild Hybrid (223.120)		Diesel/el éc.	RWD	2989	230	313	05.23-	■
S 350 d Mild Hybrid (223.120)		Diesel/el éc.	RWD	2989	230	313	06.23-	■
S 350 d Mild Hybrid 4-matic (223.121)		Diesel/el éc.	4WD	2989	230	313	05.23-	■
S 350 d Mild Hybrid 4-matic (223.121)		Diesel/el éc.	4WD	2989	230	313	06.23-	■
S 450 d Mild Hybrid 4-matic (223.123)		Diesel/el éc.	4WD	2989	270	367	05.23-	■
S 450 d Mild Hybrid 4-matic (223.123)		Diesel/el éc.	4WD	2989	270	367	05.23-	■
S 350 d (223.030) (OM 656.929)	not sports package	Diesel	RWD	2925	210	286	09.20-06.23	■
S 350 d (223.130)	Syst. Standard	Diesel	RWD	2925	210	286	09.20-	■
S 350 d 4-matic (223.031) (OM 656.929)	not sports package	Diesel	4WD	2925	210	286	09.20-06.23	■
S 350 d 4-matic (223.131)	Syst. Standard	Diesel	4WD	2925	210	286	09.20-	■
S 400 d 4-matic (223.033) (OM 656.929)	not sports package	Diesel	4WD	2925	243	330	09.20-	■
S 400 d 4-matic (223.133)	Syst. Standard	Diesel	4WD	2925	243	330	09.20-	■