

LISTA DE APLICACIONES - BUYERS GUIDE

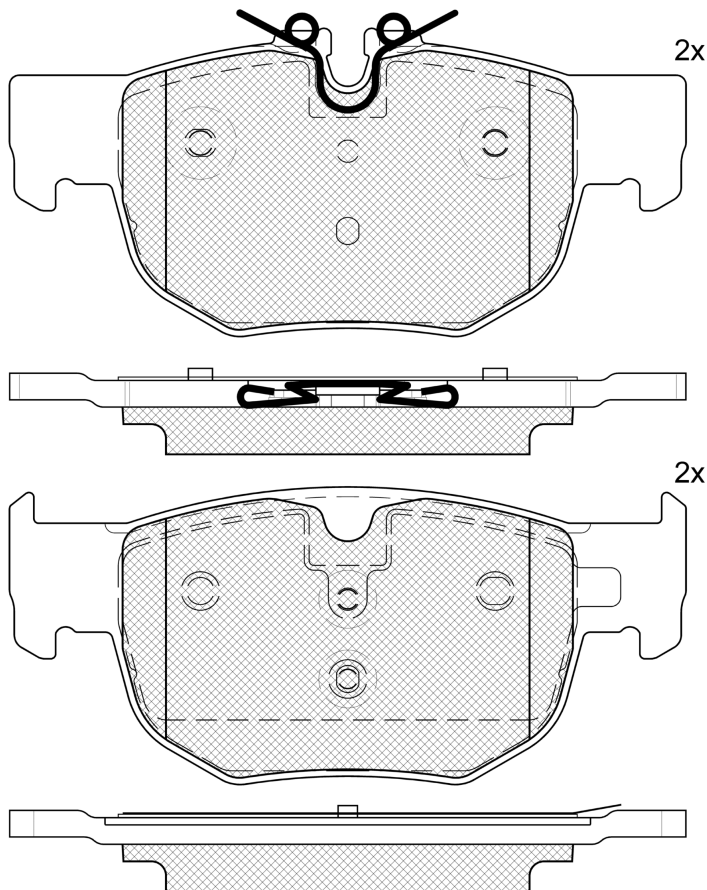
182444



Qty: 300

Weight: 1.505

O.E.M.	MAKE
KK8A-2M008-AA	JAGUAR
LR-122689	LAND ROVER
T4A33131	JAGUAR
T4A40668	JAGUAR



182444

E 9 90R-02A0111/5755



Ate - Teves

140.1x63.8x16

WVA	FMSI
26409	D2367-9596
26410	
MAKE	
JAGUAR	
LAND ROVER	



	Trac.	CC	Kw	CV			Front / Rear
--	-------	----	----	----	--	--	--------------

JAGUAR

F-PACE (X761) 09.15-	SUV (Luxury Crossover SUV-J Segment)						
5.0 SCV8 SVR AWD (508PS)	Gasolina	4WD	5000	405	551	08.18-	■
5.0 SVR P575	Gasolina	4WD	5000	423	575	02.23-	■
5.0 SVR P550 MHEV	Gasol./el éc.	4WD	5000	405	551	10.20-	■

LAND ROVER

RANGE ROVER VELAR (L560) 03.17-	SUV (Luxury Crossover SUV-J Segment)							
2.0 P250 Si4 4x4 (PT204)	01/19-	Gasolina	4WD	1997	184	250	03.17-	■
2.0 P300 Si4 4x4 (PT204)	01/19-	Gasolina	4WD	1997	221	300	03.17-	■
3.0 P340 SCV6 4x4 (306PS)	01/19-	Gasolina	4WD	2995	250	340	04.18-	■
3.0 P380 SCV6 4x4 (306PS)	01/19-	Gasolina	4WD	2995	280	380	03.17-	■
5.0 SCV8 4x4 (508PS)		Gasolina	4WD	5000	405	551	01.19-	■
2.0 P400 Hybrid 4x4 (PT204)		Gasol./el éc.	4WD	1997	221	300	07.20-	■
2.0 P400 Hybrid 4x4 (PT204)		Gasol./el éc.	4WD	1997	297	404	07.20-	■
3.0 P400 MHEV 4x4 (AJ20P6)		Gasol./el éc.	4WD	2995	294	400	07.20-	■
2.0 D200 MHEV 4x4 (AJ20D4)		Diesel/el éc.	4WD	1997	150	204	07.20-	■
3.0 D300 MHEV 4x4 (AJ20D6)		Diesel/el éc.	4WD	2997	221	300	07.20-	■
2.0 D180 TD4 4x4 (204DTD)	01/19-	Diesel	4WD	1999	132	180	03.17-	■
2.0 D240 SD4 4x4 (204DTA)	01/19-	Diesel	4WD	1999	177	241	03.17-	■
3.0 D275 SDV6 4x4 (306DT)	01/19-	Diesel	4WD	2993	202	275	04.18-	■
3.0 D300 SDV6 4x4 (306DT)	01/19-	Diesel	4WD	2993	221	300	03.17-	■

LISTA DE APLICACIONES - BUYERS GUIDE