

LISTA DE APLICACIONES - BUYERS GUIDE

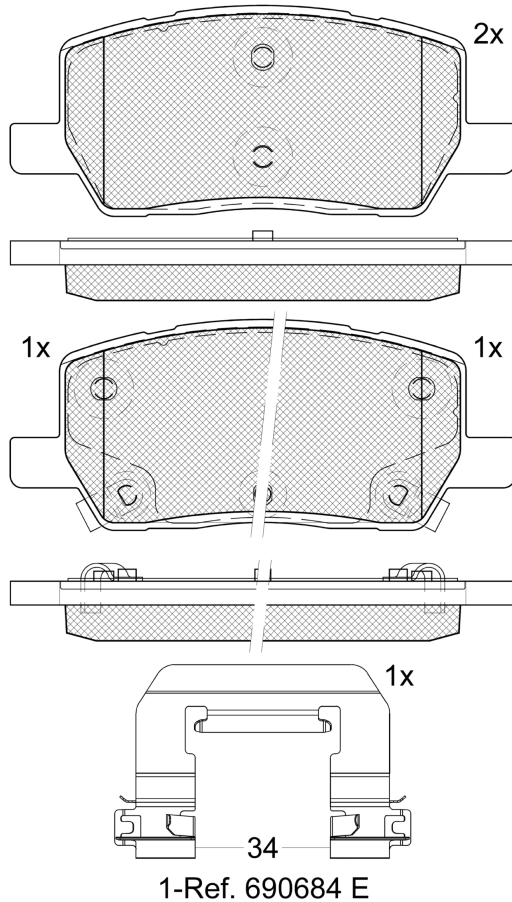
182461



Qty: 300

Weight: 1.425

O.E.M.	MAKE
1007678-00-A	Tesla
1097416-00-A	Tesla
1097416-00-B	Tesla
1097416-00-C	Tesla
1097678-00-A	Tesla
1551-2164-00	Tesla



1-Ref. 690684 E

182461

E 9 90R-02A0111/5805



Mando

127.1x53.1x15.7

WVA	FMSI
26496	D2164-9409
26497	
26498	
MAKE	
Tesla	



Trac.	CC	Kw	CV



Front / Rear

Tesla

MODEL S 09.12-

Hatchback (Luxury car-F Segment)

60 (L1S)	Eléctrico	RWD	235	320	11.16-04.26	■
70 (L1S)	Eléctrico	RWD	235	320	09.15-04.26	■
75 (L1S)	Eléctrico	RWD	235	320	11.16-04.26	■
60D AWD (L2S)	Eléctrico	4WD	245	334	06.16-04.26	■
70D AWD (L2S)	Eléctrico	4WD	245	334	04.15-04.26	■
75D AWD	Eléctrico	4WD	245	333	06.16-04.26	■
60 (L1S)	Eléctrico	RWD	283	385	10.14-04.26	■
60 (L1S)	Eléctrico	RWD	285	388	11.13-04.26	■
70 (L1S)	Eléctrico	RWD	285	388	09.15-04.26	■
75 (L1S)	Eléctrico	RWD	285	388	11.16-04.26	■
90	Eléctrico	RWD	285	388	11.15-04.26	■
100D AWD (L2S)	Eléctrico	4WD	310	422	06.17-04.26	■
90D AWD (L2S)	Eléctrico	4WD	310	422	09.15-04.26	■
P90D AWD	Eléctrico	4WD	345	469	09.15-04.26	■
P90D AWD (L2S)	Eléctrico	4WD	346	471	09.15-04.26	■
60	Eléctrico	RWD	350	476	12.17-04.26	■
70	Eléctrico	RWD	350	476	12.17-04.26	■
75	Eléctrico	RWD	350	476	11.17-04.26	■
100D AWD (L2S)	Eléctrico	4WD	386	525	06.17-04.26	■
60D AWD (L2S)	Eléctrico	4WD	386	525	10.14-04.26	■
70D AWD (L2S)	Eléctrico	4WD	386	525	09.15-04.26	■
75D AWD (L2S)	Eléctrico	4WD	386	525	06.16-04.26	■
90D AWD (L2S)	Eléctrico	4WD	386	525	09.15-04.26	■

LISTA DE APLICACIONES - BUYERS GUIDE

EV AWD		Eléctrico	4WD		386	525	06.19-04.26	■
P90D AWD (L2S)		Eléctrico	4WD		397	540	09.15-04.26	■
EV AWD		Eléctrico	4WD		413	562	06.19-04.26	■
EV AWD		Eléctrico	4WD		421	573	09.20-04.26	■
P100D AWD (L2S)		Eléctrico	4WD		450	612	10.16-04.26	■
EV AWD		Eléctrico	4WD		568	772	06.19-04.26	■
P100D AWD (L2S)		Eléctrico	4WD		568	772	10.16-04.26	■
P90D AWD		Eléctrico	4WD		568	772	09.15-04.26	■
EV AWD	not sports package	Eléctrico	4WD		577	785	05.19-	■
EV AWD		Eléctrico	4WD		585	796	06.19-04.26	■
EV AWD		Eléctrico	4WD		599	815	09.20-04.26	■
MODEL X 09.13-					Hatchback (Luxury Crossover SUV-J Segment)			
100D AWD (L2S)		Eléctrico	4WD		386	525	08.17-04.26	■
60D AWD (L2S)		Eléctrico	4WD		386	525	06.16-04.26	■
75D AWD (L2S)		Eléctrico	4WD		386	525	06.16-04.26	■
90D AWD (L2S)		Eléctrico	4WD		386	525	09.15-04.26	■
EV AWD		Eléctrico	4WD		386	525	06.19-04.26	■
EV AWD	not sports package	Eléctrico	4WD		413	562	06.19-04.26	■
EV AWD	not sports package	Eléctrico	4WD		421	573	09.19-04.26	■
EV AWD	not sports package	Eléctrico	4WD		487	662	05.19-04.26	■
EV AWD (3D1, 3D8)	not sports package	Eléctrico	4WD		493	670	01.21-04.26	■
EV AWD		Eléctrico	4WD		568	772	06.19-04.26	■
P100D AWD (L2S)		Eléctrico	4WD		568	772	10.16-04.26	■
P90D AWD (L2S)		Eléctrico	4WD		568	772	09.15-04.26	■
EV AWD	not sports package	Eléctrico	4WD		577	785	05.19-04.26	■
EV AWD	not sports package	Eléctrico	4WD		585	796	06.19-04.26	■
EV AWD	not sports package	Eléctrico	4WD		599	815	09.20-04.26	■
Plaid AWD	not sports package	Eléctrico	4WD		750	1020	01.21-04.26	■
MODEL Y 03.19-					SUV (Compact Crossover CUV-C Segment)			
EV (3DU)	Eq.V_ Base	Eléctrico	RWD		192	261	03.19-01.25	■
EV a las 4 ruedas (3DU)	Eq.V_ Base	Eléctrico	4WD		258	351	03.19-01.25	■
EV Performance A las 4 ruedas (3DU)	Eq.V_ Base	Eléctrico	4WD		340	462	03.19-01.25	■