

LISTA DE APLICACIONES - BUYERS GUIDE

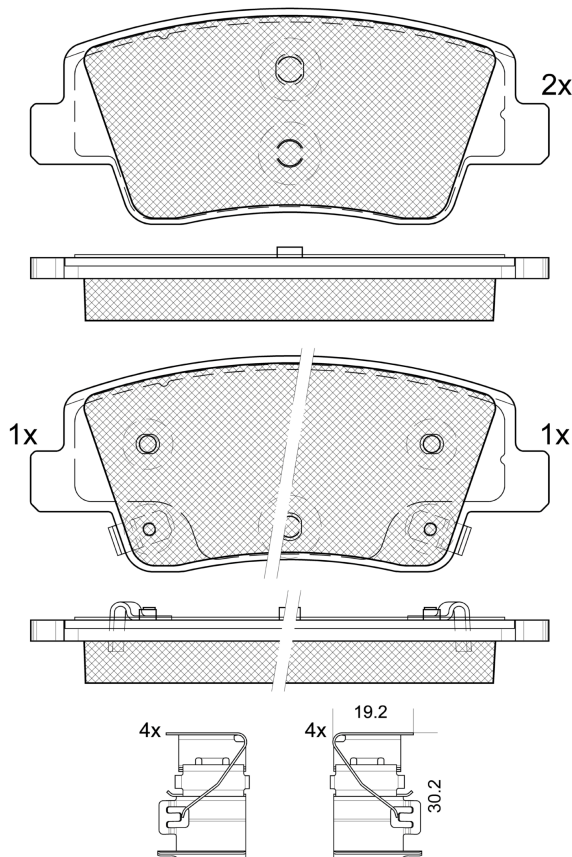
182465



Qty: 300

Weight: 1.245

O.E.M.	MAKE
58101-T1A25	GENESIS
58302-ARA50	GENESIS
58302-CGA30	HYUNDAI
58302-CGA50	HYUNDAI
58302-GIA05	KIA
58302-GIA60	HYUNDAI
58302-GIA65	KIA
58302-GIA70	KIA
58302-KLA60	HYUNDAI
58302-T1A00	GENESIS
58302-T1A15	GENESIS



1-Ref. 690687 E

182465

E 9 90R-02A0111/5750



Mobis

123.6x51.5x15.7

WVA	FMSI
26543	D2394-9622
26544	
26545	

MAKE
GENESIS
HYUNDAI
KIA



	Trac.	CC	Kw	CV			Front / Rear
--	-------	----	----	----	--	--	--------------

GENESIS							
G80 (RG) 08.20-						Saloon (Executive car-E Segment)	
2.5 T-GDI (RG3)		Gasolina	RWD	2497	224	304	08.20-
2.5 T-GDI AWD (RG3)		Gasolina	4WD	2497	224	304	08.20-
2.2 CRDi		Diesel	RWD	2151	154	209	06.21-
2.2 CRDi AWD		Diesel	4WD	2151	154	209	06.21-
GV60 (JW) 10.21-						SUV (Luxury Crossover CUV-J Segment)	
Electrified		Eléctrico	RWD		168	228	10.21-
Electrified AWD		Eléctrico	4WD		234	318	10.21-
Electrified AWD		Eléctrico	4WD		360	489	10.21-
GV70 (JK1) 12.20-						SUV (Luxury Crossover CUV-J Segment)	
2.5 AWD		Gasolina	4WD	2497	224	304	04.21-
2.2 AWD		Diesel	4WD	2151	148	201	05.22-
2.2		Diesel	RWD	2151	154	209	04.21-
2.2 AWD		Diesel	4WD	2151	154	209	04.21-
HYUNDAI							
(CE) 10.22-						Hatchback ()	
EV		Eléctrico	RWD		111	151	10.22-
EV		Eléctrico	RWD		168	228	10.22-
EV a las 4 ruedas		Eléctrico	4WD		239	325	10.22-
IONIQ 5 (NE) 07.20-						Hatchback (Compact car-C Segment)	
EV		Eléctrico	RWD		125	170	05.21-
EV		Eléctrico	RWD		160	217	05.21-

LISTA DE APLICACIONES - BUYERS GUIDE

EV		Eléctrico	RWD		168	228	05.21-	■	
EV a las 4 ruedas		Eléctrico	4WD		173	235	05.21-	■	
EV a las 4 ruedas		Eléctrico	4WD		225	305	05.21-	■	
EV a las 4 ruedas		Eléctrico	4WD		239	325	05.21-	■	
N A las 4 ruedas		Eléctrico	4WD		478	650	11.23-	■	
STARIA (US4) 01.21-					Bus (Minibus-M2-Segment)				
3.5 MPi (US4W)	elec.brake detention	Gasolina	FWD	3470	200	272	01.21-	■	
1.6 T-GDi Hybrid (US4W)		Gasol./el éc.	FWD	1598	165	224	10.24-	■	
2.2 CRDi (US4W)	elec.brake detention	Diesel	FWD	2199	130	177	01.21-	■	
2.2 CRDi AWD (US4W)	elec.brake detention	Diesel	4WD	2199	130	177	01.21-	■	
STARIA (US4) 01.21-					Van (LCVs-N1 Segment)				
1.6 T-GDi Hybrid (US4V)		Gasol./el éc.	FWD	1598	165	224	10.24-	■	
2.2 CRDi (US4V)	elec.brake detention	Diesel	FWD	2199	130	177	01.21-	■	
KIA									
EV6 (CV) 07.21-					Hatchback (Compact Crossover SUV-C Segment)				
58		Eléctrico	RWD		125	170	07.21-	■	
77		Eléctrico	RWD		168	228	07.21-	■	
84		Eléctrico	RWD		168	228	06.24-	■	
58 AWD		Eléctrico	4WD		173	235	07.21-	■	
ELECTRIC AWD		Eléctrico	4WD		239	325	07.21-	■	
77 GT AWD		Eléctrico	4WD		430	585	07.21-	■	