

# LISTA DE APLICACIONES - BUYERS GUIDE

## 182478

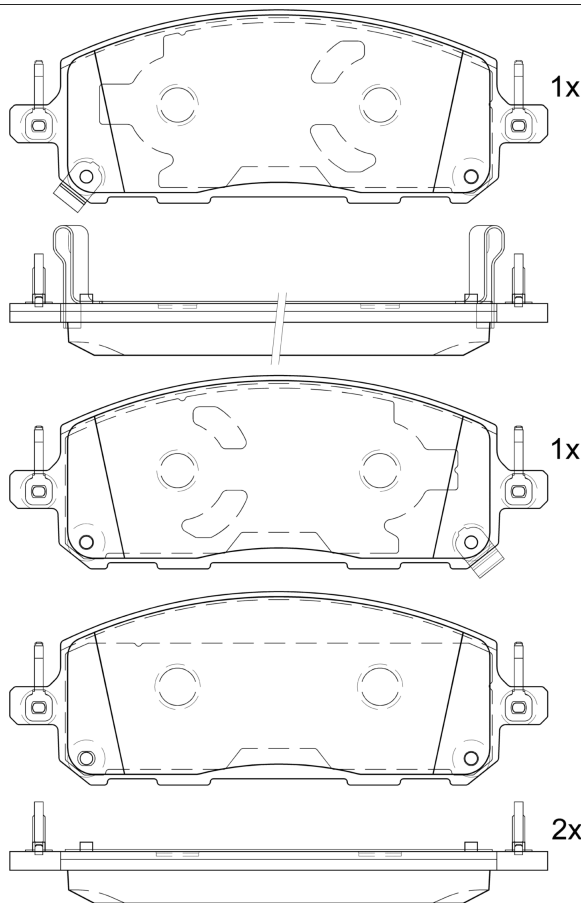


8 424073 289124

Qty: 300

Weight: 2.325

O.E.M.	MAKE
410601512R	RENAULT
46 05C 312	MITSUBISHI
46 05C 463	MITSUBISHI
D1060-5MT0B	NISSAN
D1060-5MT2B	NISSAN
D1060-6TA0A	NISSAN
D1060-6TV0A	NISSAN



## 182478

E 9 90R-02A0111/5914



172.7x62.1x17.3

WVA	FMSI
26838	D2413-9639
26839	
26840	

MAKE
MITSUBISHI
NISSAN
RENAULT



Trac.	CC	Kw	CV	Hourglass icon	Front / Rear

### MITSUBISHI

OUTLANDER IV (GM_W, DG, GN_W) 06.21-							SUV (Compact SUV-J Segment)	
2.5 (GM4W, ZM2) (PR25DD)	Gasolina	FWD	2488	135	184	06.21-	■	
2.5 A las 4 ruedas (GM4W, ZM4) (PR25DD)	Gasolina	4WD	2488	135	184	06.21-	■	

### NISSAN

ARIYA (FE0) 07.20-							SUV (Compact Crossover SUV-C Segment)	
EV	Eléctrico	FWD		160	218	07.20-	■	
EV	Eléctrico	FWD		178	242	07.20-	■	
EV e-4ORCE	Eléctrico	4WD		205	279	07.20-	■	
EV e-4ORCE	Eléctrico	4WD		225	306	07.20-	■	
EV e-4ORCE	Eléctrico	4WD		290	394	07.20-	■	
EV e-4ORCE	Eléctrico	4WD		320	435	11.24-	■	

QASHQAI III (J12) 04.21-							SUV (Compact SUV-J Segment)	
1.5 VC-T e-Power	Gasol./el éc.	FWD	1498	140	190	09.22-07.25	■	

X-TRAIL IV (T33) 09.22-							SUV (Compact SUV-J Segment)	
1.5 e-Power	Gasol./el éc.	FWD	1498	140	190	10.24-	■	
1.5 e-Power e-4ORCE	Gasol./el éc.	4WD	1498	140	190	10.24-	■	
1.5 VC-T e-Power	Gasol./el éc.	FWD	1498	150	204	09.22-	■	
1.5 VC-T e-Power e-4ORCE	Gasol./el éc.	4WD	1498	157	213	09.22-	■	

### RENAULT

# LISTA DE APLICACIONES - BUYERS GUIDE

<b>(DGM_) 06.23-</b>					<b>SUV ()</b>			
1.2 E-TECH 200 Hybrid (DGM2)	Gasol./el éc.	FWD	1199	147	200	06.23-	■	
1.2 E-TECH PHEV A las 4 ruedas (DGM4)	Gasol./el éc.	4WD	1199	221	300	06.23-	■	
EV60	Eléctrico	FWD		125	170	11.23-	■	
EV87	Eléctrico	FWD		160	218	11.23-	■	
<b>AUSTRAL 07.22-</b>					<b>SUV (Compact Crossover SUV-C Segment)</b>			
E-TECH 200 Hybrid (HGM2)	Gasol./el éc.	FWD	1199	146	199	10.22-	■	
<b>ESPACE VI (RHN) 05.23-</b>					<b>SUV (Large MPV-M1 Segment)</b>			
E-TECH 200 Hybrid	Gasol./el éc.	FWD	1199	146	199	05.23-	■	