

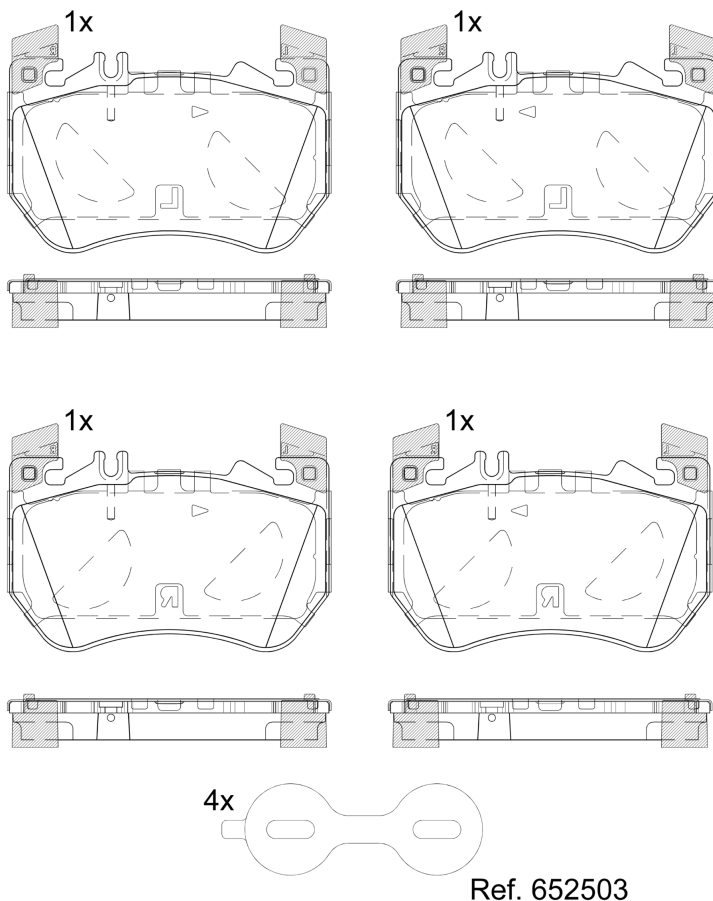
# LISTA DE APLICACIONES - BUYERS GUIDE

## 182481-203



Qty: 300

Weight: 3.075



## 182481-203

E 9 90R-02A0111/6175



Brembo

141.4x87.7x18

O.E.M.	MAKE
000 421 38 02	MERCEDES-BENZ
000 421 39 02	MERCEDES-BENZ
000 421 95 01	MERCEDES-BENZ
0004200404	MERCEDES-BENZ
0004210302	MERCEDES-BENZ

WVA	FMSI
27049	D2544-9681
MAKE	
MERCEDES-BENZ	



Trac.	CC	Kw	CV
-------	----	----	----



Front / Rear

### MERCEDES-BENZ

E-Class VI (W214) 07.23-								Saloon (Executive car-E Segment)	
E 180 (214.041)	discØ 342	Gasol./el éc.	RWD	1496	125	170	07.23-	■	
E 200 (214.050)	discØ 342	Gasol./el éc.	RWD	1999	150	204	07.23-	■	
E 200 4-matic (214.051)	discØ 342	Gasol./el éc.	4WD	1999	150	204	07.23-	■	
E 300 e (214.054)	discØ 342	Gasol./el éc.	RWD	1999	230	313	07.23-	■	
E 300 e 4-matic (214.056)	discØ 342	Gasol./el éc.	4WD	1999	230	313	07.23-	■	
E 400 e 4-matic (214.055)	discØ 342	Gasol./el éc.	4WD	1999	280	381	07.23-	■	
E 450 4-matic (214.061)	discØ 342	Gasol./el éc.	4WD	2999	280	381	10.23-	■	
E 53 AMG Hybrid 4-matic+ (214.263)	discØ 342	Gasol./el éc.	4WD	2999	430	585	05.24-	■	
E 200 d (214.003)	discØ 342	Diesel/el éc.	RWD	1992	120	163	11.24-	■	
E 220 d (214.004)	discØ 342	Diesel/el éc.	RWD	1992	145	197	07.23-	■	
E 220 d 4-matic (214.005)	discØ 342	Diesel/el éc.	4WD	1992	145	197	07.23-	■	
E 300 de (214.008)	discØ 342	Diesel/el éc.	RWD	1992	230	313	10.23-	■	
E 300 de 4-matic (214.009)	discØ 342	Diesel/el éc.	4WD	1992	230	313	10.23-	■	
E 450 d 4-matic (214.023)	discØ 342	Diesel/el éc.	4WD	2989	270	367	10.23-	■	
E-Class VI All-Terrain (S214) 10.23-								Estate (Executive car-E Segment)	
E 450 4-matic (214.265)	discØ 342	Gasol./el éc.	4WD	2999	280	381	10.23-	■	

# LISTA DE APLICACIONES - BUYERS GUIDE

E 220 d 4-matic (214.214)	discØ 342	Diesel/el éc.	4WD	1992	145	197	10.23-	■	
E 300 de 4-matic (214.219)	discØ 342	Diesel/el éc.	4WD	1992	230	313	10.23-	■	
E 450 d 4-matic (214.233)	discØ 342	Diesel/el éc.	4WD	2989	270	367	10.23-	■	
<b>E-Class VI T-Model (S214) 07.23-</b>					<b>Estate (Executive car-E Segment)</b>				
E 200 (214.250)	discØ 342	Gasol./el éc.	RWD	1999	150	204	07.23-	■	
E 200 4-matic (214.251)	discØ 342	Gasol./el éc.	4WD	1999	150	204	02.24-	■	
E 300 e (214.254)	discØ 342	Gasol./el éc.	RWD	1999	230	313	07.23-	■	
E 450 4-matic (214.261)	discØ 342	Gasol./el éc.	4WD	2999	280	381	10.23-	■	
E 53 AMG Hybrid 4-matic+ (214.263)	discØ 342	Gasol./el éc.	4WD	2999	430	585	05.24-	■	
E 200 d (214.203)	discØ 342	Diesel/el éc.	RWD	1992	120	163	11.24-	■	
E 220 d (214.204)	discØ 342	Diesel/el éc.	RWD	1992	145	197	07.23-	■	
E 220 d 4-matic (214.205)	discØ 342	Diesel/el éc.	4WD	1992	145	197	10.23-	■	
E 300 de (214.208)	discØ 342	Diesel/el éc.	RWD	1992	230	313	10.23-	■	
E 300 de 4-matic (214.209)	discØ 342	Diesel/el éc.	4WD	1992	230	313	10.23-	■	
E 450 d 4-matic (214.223)	discØ 342	Diesel/el éc.	4WD	2989	270	367	10.23-	■	
<b>GLC-Class II (C254) 06.22-</b>					<b>SUV (Luxury Crossover SUV-J Segment)</b>				
300d 4-matic (254.307)		Diesel/el éc.	4WD	1992	198	269	07.23-	■	
300d 4-matic (254.607)		Diesel/el éc.	4WD	1992	198	269	09.22-	■	