

# LISTA DE APLICACIONES - BUYERS GUIDE

## 182495

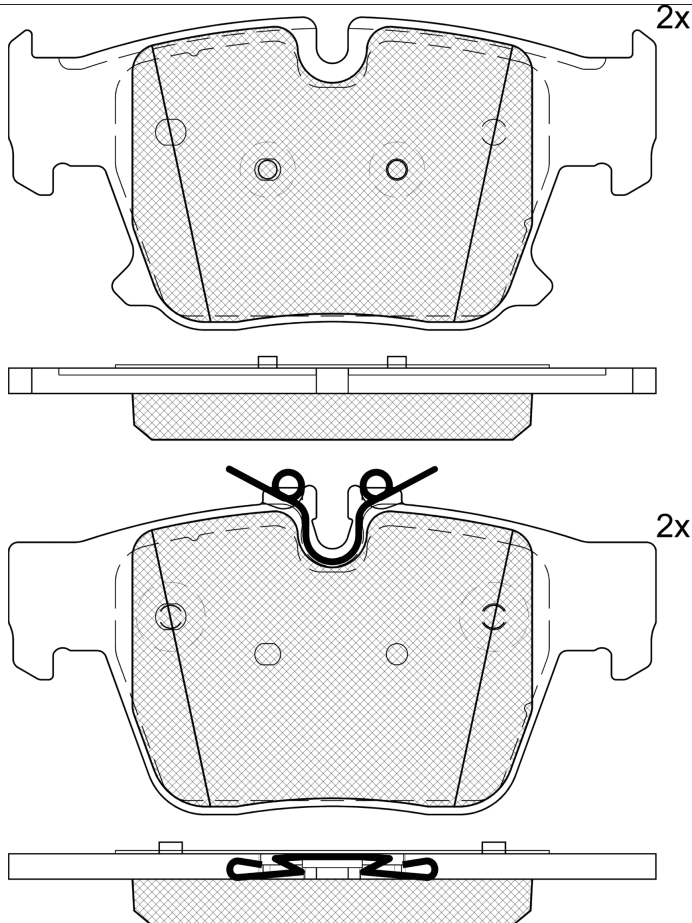


8 424073 292209

Qty: 300

Weight: 1.765

O.E.M.	MAKE
34 20 8 842 965	BMW
8842965	BMW



## 182495

E 9 90R-02A0111/5904



Ate - Teves

140.3x67.8x16.2
140.3x71.3x16.2

WVA	FMSI
26803	D2475-9702
26804	

MAKE
BMW



Trac.	CC	Kw	CV
-------	----	----	----



Front / Rear

### BMW

#### 5 Serie VIII (G60, G90, G68) 07.23-

#### Saloon (Executive car-E Segment)

520 i Mild-Hybrid 1.6	Gasol./el éc.	RWD	1597	140	190	07.24-	■
520 i Mild-Hybrid	Gasol./el éc.	RWD	1998	133	181	07.23-	■
520 i Mild-Hybrid	Gasol./el éc.	RWD	1998	153	208	07.23-	■
530e Plug-in Hybrid	Gasol./el éc.	RWD	1998	220	299	11.23-	■
530e Plug-in Hybrid xDrive	Gasol./el éc.	4WD	1998	220	299	07.24-	■
550e xDrive Plug-in Hybrid	Gasol./el éc.	4WD	2998	360	489	11.23-	■
i5 eDrive40	Eléctrico	RWD		250	340	07.23-	■
i5 xDrive40	Eléctrico	4WD		290	394	03.24-	■
i5 M60 xDrive	Eléctrico	4WD		442	601	07.23-	■
520 d Mild-Hybrid	Diesel/el éc.	RWD	1995	128	174	07.23-	■
520 d Mild-Hybrid	Diesel/el éc.	RWD	1995	145	197	07.23-	■
520 d xDrive Mild-Hybrid	Diesel/el éc.	4WD	1995	145	197	07.23-	■
523 d Mild-Hybrid	Diesel/el éc.	RWD	1995	145	197	07.23-	■
523 d Mild-Hybrid xDrive	Diesel/el éc.	4WD	1995	145	197	07.23-	■
540 d Mild-Hybrid xDrive	Diesel/el éc.	4WD	2993	223	303	07.24-	■

#### 5 Serie VIII Touring (G61, G99) 03.24-

#### Estate (Executive car-E Segment)

520 i MHEV	Gasol./el éc.	RWD	1998	153	208	11.24-	■
------------	---------------	-----	------	-----	-----	--------	---

## LISTA DE APLICACIONES - BUYERS GUIDE

530e Plug-in Hybrid		Gasol./el éc.	RWD	1998	220	299	07.24-	■
530e xDrive Plug-in Hybrid		Gasol./el éc.	4WD	1998	220	299	07.24-	■
550e xDrive Plug-in Hybrid		Gasol./el éc.	4WD	2998	360	489	11.24-	■
i5 eDrive40		Eléctrico	RWD		250	340	03.24-	■
i5 xDrive40		Eléctrico	4WD		290	394	11.24-	■
i5 M60 xDrive		Eléctrico	4WD		442	601	03.24-	■
520 d Mild-Hybrid		Diesel/el éc.	RWD	1995	145	197	03.24-	■
520 d xDrive Mild-Hybrid		Diesel/el éc.	4WD	1995	145	197	03.24-	■
540 d xDrive Mild-Hybrid (B57 D30B)		Diesel/el éc.	4WD	2993	223	303	07.24-	■
<b>7 Serie VII (G70) 07.22-</b>					<b>Saloon (Luxury car-F Segment)</b>			
735 Li Mild Hybrid		Gasol./el éc.	RWD	2998	200	272	12.22-	■
735i Mild-Hybrid		Gasol./el éc.	RWD	2998	210	286	10.22-	■
740 i, Li Mild Hybrid		Gasol./el éc.	RWD	2998	280	381	07.22-	■
750e Plug-in Hybrid xDrive		Gasol./el éc.	4WD	2998	360	489	11.22-	■
i7 eDrive50, L		Eléctrico	RWD		335	455	04.23-	■
i7 xDrive60, L		Eléctrico	4WD		400	544	07.22-	■
i7 M70 xDrive		Eléctrico	4WD		485	659	07.23-	■
740d xDrive		Diesel/el éc.	4WD	2993	220	299	11.22-	■
<b>X3 IV (G45) 08.24-</b>					<b>SUV (Luxury Crossover SUV-J Segment)</b>			
xDrive 20		Gasol./el éc.	4WD	1998	153	208	08.24-	■
xDrive 30 e		Gasol./el éc.	4WD	1998	220	299	10.24-	■
xDrive M50		Gasol./el éc.	4WD	2998	293	398	08.24-	■
xDrive 20 d		Diesel/el éc.	4WD	1995	145	197	08.24-	■