

# LISTA DE APLICACIONES - BUYERS GUIDE

## 182499

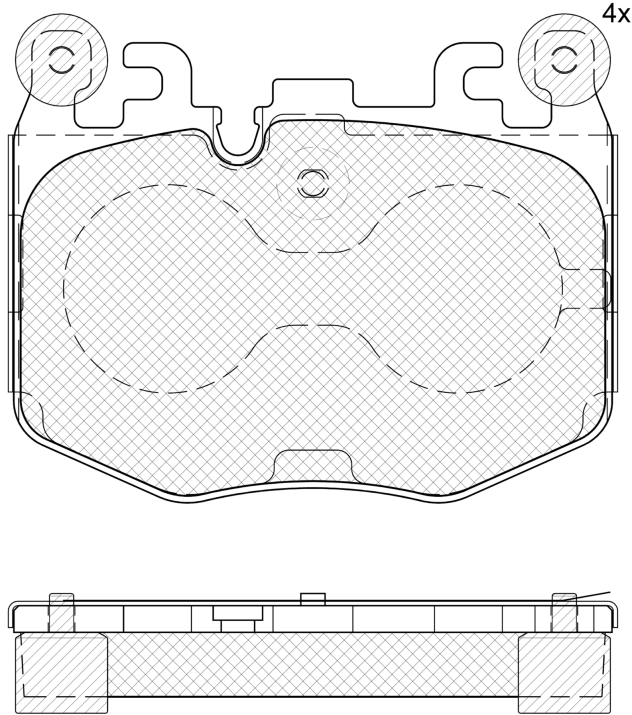


8 424073 292285

Qty: 300

Weight: 3.310

O.E.M.	MAKE
34 10 8 842 387	BMW
8842387	BMW



## 182499

**E 9** 90R-02A0111/5932



Brembo

125.65x97.4x19.7

WVA	FMSI
26819	D2533-9708
MAKE	
BMW	



Trac.	CC	Kw	CV
-------	----	----	----



Front / Rear

### BMW

5 Serie VIII (G60, G90, G68) 07.23-					Saloon (Executive car-E Segment)			
550e xDrive Plug-in Hybrid		Gasol./el éc.	4WD	2998	360	489	11.23-	■
i5 eDrive40		Eléctrico	RWD		250	340	07.23-	■
i5 xDrive40		Eléctrico	4WD		290	394	03.24-	■
540 d Mild-Hybrid xDrive		Diesel/el éc.	4WD	2993	223	303	07.24-	■
5 Serie VIII Touring (G61, G99) 03.24-					Estate (Executive car-E Segment)			
i5 eDrive40		Eléctrico	RWD		250	340	03.24-	■
i5 xDrive40		Eléctrico	4WD		290	394	11.24-	■
540 d xDrive Mild-Hybrid (B57 D30B)		Diesel/el éc.	4WD	2993	223	303	07.24-	■
7 Serie VII (G70) 07.22-					Saloon (Luxury car-F Segment)			
735 Li Mild Hybrid		Gasol./el éc.	RWD	2998	200	272	12.22-	■
735i Mild-Hybrid		Gasol./el éc.	RWD	2998	210	286	10.22-	■
740d xDrive	not M technique	Diesel/el éc.	4WD	2993	220	299	11.22-	■