


LISTA DE APLICACIONES - BUYERS GUIDE

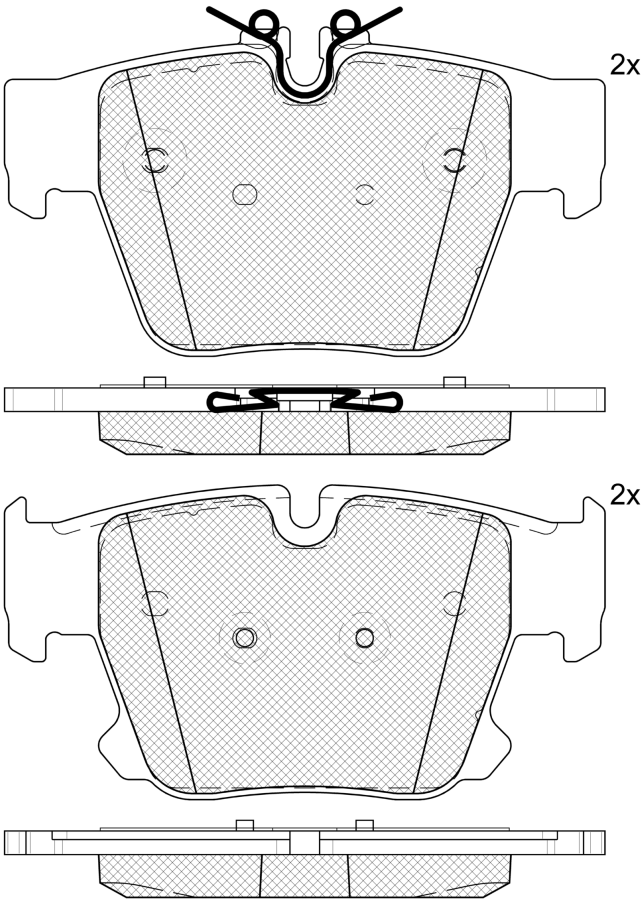
182531



8 424073 293466


Qty: 300 Weight: 1.980

O.E.M.	MAKE
34208842966	BMW



182531

E 9 90R-02A0111/5931



Ate - Teves

140.3x73.5x16.2
140.3x76.9x16.2

WVA	FMSI
26603	D2482-9710
26604	

MAKE
BMW
ROLLS-ROYCE



Trac.	CC	Kw	CV
-------	----	----	----



BMW									
5 Serie VIII (G60, G90, G68) 07.23-							Saloon (Executive car-E Segment)		
M5 Plug-in Hybrid A las 4 ruedas		Gasol./el éc.	4WD	4395	535	727	07.24-		■
5 Serie VIII Touring (G61, G99) 03.24-							Estate (Executive car-E Segment)		
M5 Plug-in Hybrid A las 4 ruedas		Gasol./el éc.	4WD	4395	535	727	10.24-		■
7 Serie VII (G70) 07.22-							Saloon (Luxury car-F Segment)		
M 760e Plug-in Hybrid xDrive		Gasol./el éc.	4WD	2998	420	571	11.22-		■
xDrive 760 i		Gasol./el éc.	4WD	4395	400	544	07.22-		■
XM (G09) 12.22-							SUV (Luxury Crossover SUV-J Segment)		
50e A las 4 ruedas		Gasol./el éc.	4WD	2998	350	476	09.23-		■
XM A las 4 ruedas		Gasol./el éc.	4WD	4395	480	653	12.22-		■
Label A las 4 ruedas		Gasol./el éc.	4WD	4395	550	748	08.23-		■
ROLLS-ROYCE									
SPECTRE (RR25) 10.23-							Coupe (Luxury car-F Segment)		
EV		Eléctrico	4WD		430	585	10.23-		■