

# LISTA DE APLICACIONES - BUYERS GUIDE

## 182540

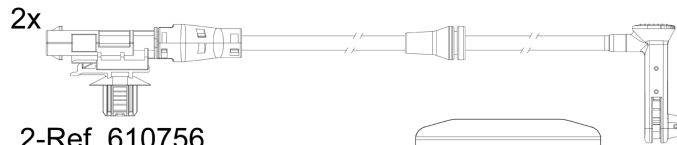
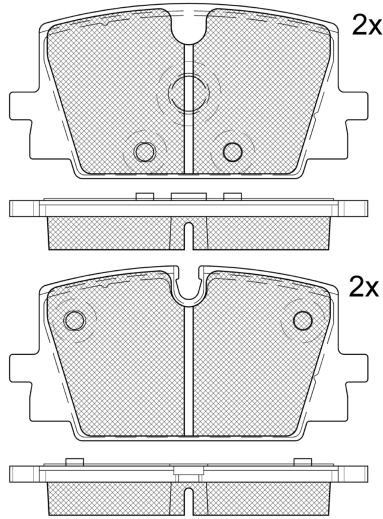


8 424073 294883

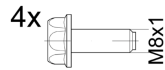
Qty: 300

Weight: 1.805

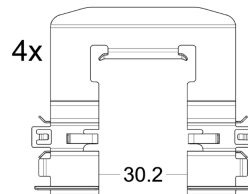
O.E.M.	MAKE
3 230 258 6	VOLVO
3 230 258 60	VOLVO



2-Ref. 610756



4x  
2-Ref. 690383 E



4x  
1-Ref. 690723 E

## 182540

**E 9 90R-02A0111/6147**



Trw

122.5x59.8x17.5
122.5x59.9x17.5

WVA	FMSI
27096	D2584-9812
27097	
MAKE	
POLESTAR	
VOLVO	



Trac.	CC	Kw	CV



Front / Rear

### POLESTAR

POLESTAR 3 (359) 10.23-	SUV (Executive car-E Segment)						
EV	Eléctrico	RWD		220	299	10.23-	■
EV	Eléctrico	4WD		360	489	10.23-	■
EV	Eléctrico	4WD		380	517	10.23-	■

### VOLVO

EX90 (356) 11.22-	SUV (Luxury Crossover SUV-J Segment)						
Electric	Eléctrico	RWD		205	279	07.23-	■
Electric	Eléctrico	RWD		245	333	09.25-	■
ELECTRIC AWD	Eléctrico	4WD		300	408	11.22-	■
ELECTRIC AWD	Eléctrico	4WD		335	455	09.25-	■
Performance AWD	Eléctrico	4WD		380	517	11.22-	■
Performance AWD	Eléctrico	4WD		500	680	09.25-	■