

LISTA DE APLICACIONES - BUYERS GUIDE

182546

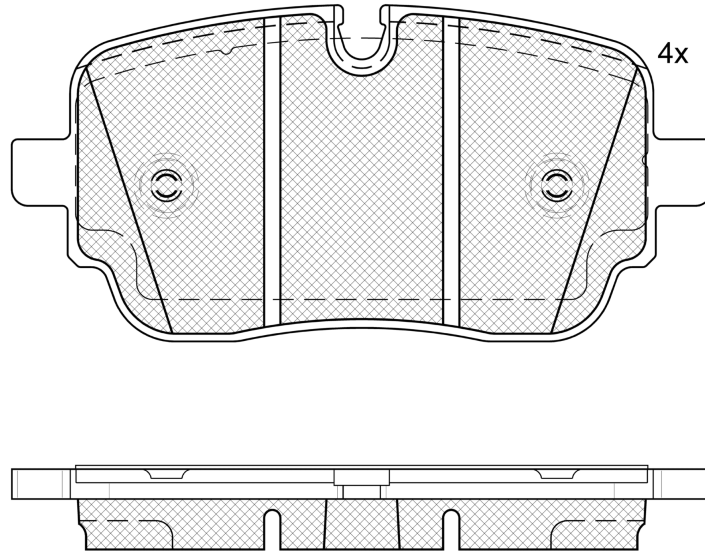


8 424073 294906

Qty: 300

Weight: 1.580

O.E.M.	MAKE
95C698451	AUDI



182546

E 9 90R-02A0111/6162



ZF Sachs

129.1x62x15.5

WVA
27175
MAKE
AUDI



Trac.	CC	Kw	CV
-------	----	----	----



Front / Rear

AUDI

				Hatchback (Executive car-E Segment)			
A6 e-tron (GHA) 07.24-							
83	discØ 330	Eléctrico	RWD	240	326	10.24-	■
Performance	discØ 330	Eléctrico	RWD	280	381	07.24-	■
100 quattro	discØ 330	Eléctrico	4WD	340	462	10.24-	■
S6 quattro	discØ 330	Eléctrico	4WD	405	551	07.24-	■
				SUV (Luxury Crossover SUV-J Segment)			
Q6 (GFB) 04.24-							
e-tron		Eléctrico	RWD	185	252	08.24-	■
e-tron		Eléctrico	RWD	225	306	08.24-	■
Performance		Eléctrico	RWD	240	326	06.24-	■
e-tron quattro		Eléctrico	4WD	285	387	04.24-	■
e-tron quattro		Eléctrico	4WD	340	462	04.24-	■
SQ6 e-tron quattro		Eléctrico	4WD	380	517	04.24-	■
				SUV (Luxury Crossover SUV-J Segment)			
Q6 e-tron (GFN) 12.24-							
83		Eléctrico	RWD	215	292	12.24-	■
83		Eléctrico	RWD	215	292	12.24-	■
Performance		Eléctrico	RWD	240	326	12.24-	■
Performance		Eléctrico	RWD	240	326	12.24-	■
100 quattro		Eléctrico	4WD	285	388	12.24-	■
100 quattro		Eléctrico	4WD	285	387	12.24-	■
e-tron quattro		Eléctrico	4WD	340	462	05.25-	■
SQ6 e-tron quattro		Eléctrico	4WD	380	517	12.24-	■
SQ6 quattro		Eléctrico	4WD	380	517	12.24-	■