

# LISTA DE APLICACIONES - BUYERS GUIDE

## 182549

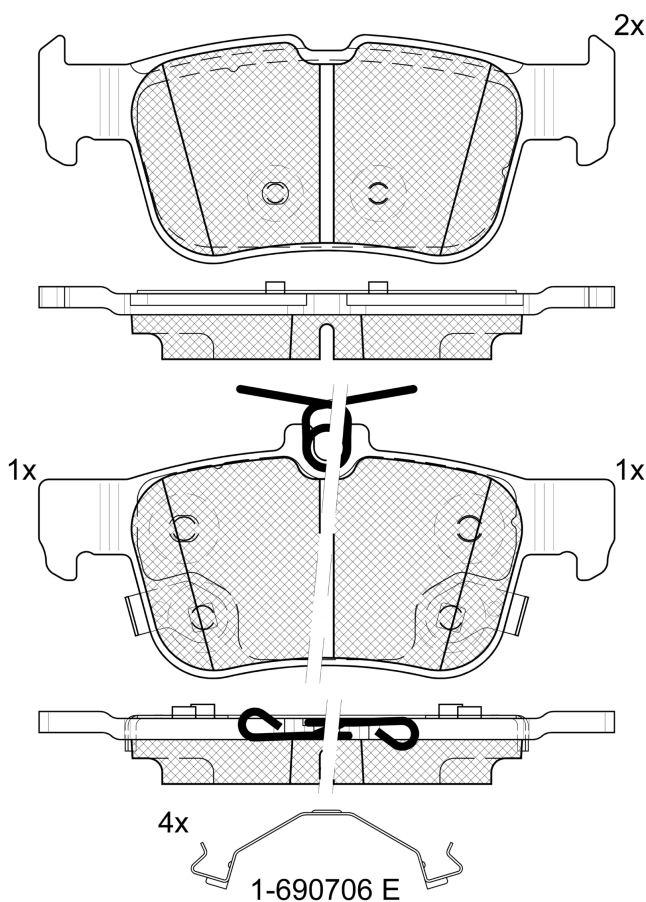


8 424073 294982

Qty: 300

Weight:

O.E.M.	MAKE
44 06 049 70R	RENAULT



## 182549

E 9 90R-IN PROJECT



Ate - Teves

123.1x48.9x14.7
123.1x54.4x14.7

WVA
27102
27103
27104

MAKE
ALPINE
DACIA
RENAULT



Trac.	CC	Kw	CV
-------	----	----	----



Front / Rear

### ALPINE

A290 07.24-				Hatchback (Sports car-S Segment)			
180	Eléctrico	FWD		130	177	07.24-	■
220	Eléctrico	FWD		160	218	07.24-	■

### DACIA

BIGSTER 10.24-				SUV (Compact car-C Segment)			
1.2 ECO-G 140	Gasol./el éc./GLP	FWD	1199	103	140	01.25-	■
1.2 TCe 130 4x4 (RYMW)	Gasol./el éc.	4WD	1199	96	131	10.24-	■
1.2 TCe 140 (RYMH)	Gasol./el éc.	FWD	1199	103	140	10.24-	■
1.8 FHEV (RYN7)	Gasol./el éc.	FWD	1789	115	156	12.24-	■

DUSTER III (PYM_, PYN_) 11.23-				SUV (Compact SUV-J Segment)			
1.0 ECO G-100	Gasol./G as (LPG)	FWD	999	74	101	11.23-	■
1.2 TCe 130	Gasol./el éc.	FWD	1199	96	131	11.23-	■
1.2 TCe 130 4x4	Gasol./el éc.	4WD	1199	96	131	11.23-	■
1.6 HYBRID 140	Gasol./el éc.	FWD	1598	104	141	11.23-	■

### RENAULT

4 01.25-				SUV (Supermini car-B Segment)			
E-Tech 120	Eléctrico	FWD		90	122	01.25-	■
E-Tech 150 (PDA1)	Eléctrico	FWD		110	150	01.25-	■

# LISTA DE APLICACIONES - BUYERS GUIDE

<b>R 5 06.24-</b>					<b>Hatchback (Supermini car-B Segment)</b>			
E-Tech 120		Eléctrico	FWD		90	122	11.24-	■
E-Tech 150		Eléctrico	FWD		110	150	06.24-	■
<b>SYMBIOZ 05.24-</b>					<b>Hatchback (Compact car-C Segment)</b>			
1.3 Mild Hybrid 140		Gasol./el éc.	FWD	1332	103	140	05.25-	■
1.6 E-Tech 145		Gasol./el éc.	FWD	1598	105	143	05.24-	■