

LISTA DE APLICACIONES - BUYERS GUIDE

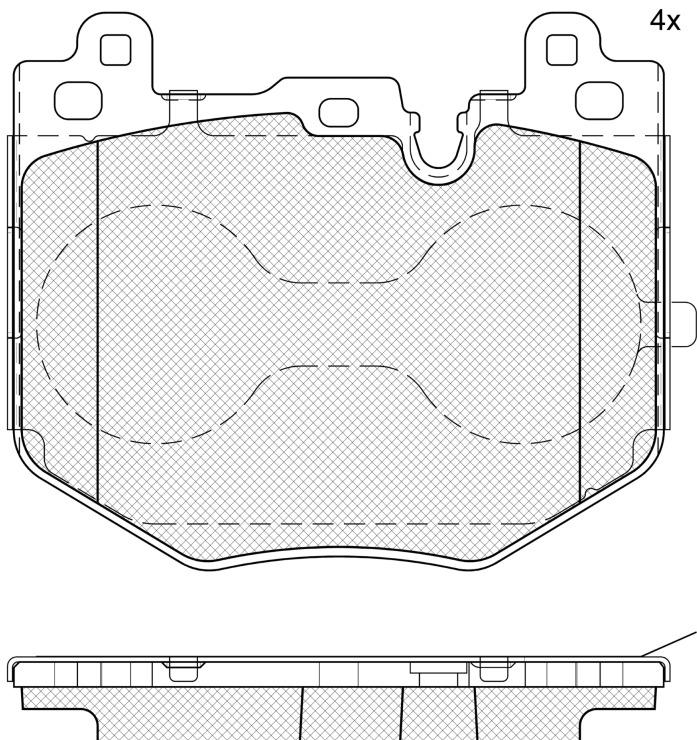
182551



Qty: 300

Weight:

O.E.M.	MAKE
34 10 7 907 491	BMW
34 10 8 842 391	BMW
34108892600	BMW



182551

E 9 90R-IN PROJECT



Brembo

119.4x100.6x15.3

WVA	FMSI
27087	D2542-9774
MAKE	
BMW	
MINI	



Trac.	CC	Kw	CV
-------	----	----	----



Front / Rear

BMW

1 Serie IV (F70) 07.24-						Hatchback (Compact car-C Segment)		
116		Gasolina	FWD	1499	90	122	11.24-	■
M 135 xDrive		Gasolina	4WD	1998	221	300	07.24-	■
120 Mild-Hybrid		Gasol./el éc.	FWD	1499	125	170	07.24-	■
123 xDrive Mild-Hybrid		Gasol./el éc.	4WD	1998	160	218	11.24-	■
120 d Mild-Hybrid		Diesel/el éc.	FWD	1995	120	163	07.24-	■
118 d		Diesel	FWD	1995	110	150	07.24-	■
2 Gran Coupe (F74) 11.24-						Coupe (Compact car-C Segment)		
M235 xDrive		Gasolina	4WD	1998	221	301	11.24-	■
220		Gasol./el éc.	FWD	1499	125	170	11.24-	■
220 d		Diesel/el éc.	FWD	1995	120	163	11.24-	■
218d		Diesel	FWD	1995	110	150	11.24-	■
X1 III (U11) 07.22-						SUV (Compact SUV-J Segment)		
sDrive18i		Gasolina	FWD	1499	100	136	07.22-	■
sDrive20i		Gasolina	FWD	1499	110	150	11.22-	■
sDrive18i		Gasolina	FWD	1499	115	156	07.22-	■
M35i xDrive		Gasolina	4WD	1998	221	300	08.23-	■
sDrive 20 i Mild-Hybrid		Gasol./el éc.	FWD	1499	125	170	11.22-	■
xDrive 25 e Plug-in-Hybrid		Gasol./el éc.	4WD	1499	180	245	07.22-	■

LISTA DE APLICACIONES - BUYERS GUIDE

xDrive 30e Plug-in-Hybrid		Gasol./el éc.	4WD	1499	240	326	07.22-	■	
xDrive 23 i Mild-Hybrid		Gasol./el éc.	4WD	1998	160	218	07.22-	■	
iX1 eDrive 20		Eléctrico	FWD		150	204	11.23-	■	
iX1 xDrive 30		Eléctrico	4WD		225	306	10.23-	■	
iX1 xDrive 30		Eléctrico	4WD		230	313	11.22-	■	
sDrive 20 d Mild-Hybrid		Diesel/el éc.	FWD	1995	120	163	07.24-	■	
xDrive 20 d Mild-Hybrid		Diesel/el éc.	4WD	1995	120	163	11.22-	■	
xDrive 23 d Mild-Hybrid		Diesel/el éc.	4WD	1995	155	211	07.22-	■	
sDrive 18 d		Diesel	FWD	1995	100	136	07.22-	■	
sDrive 18 d		Diesel	FWD	1995	110	150	07.22-	■	
X2 II (U10) 11.23-					SUV (Compact SUV-J Segment)				
xDrive M35 i		Gasolina	4WD	1998	221	300	11.23-	■	
sDrive 16i		Gasol./el éc.	FWD	1499	90	122	11.23-	■	
sDrive18i		Gasol./el éc.	FWD	1499	115	156	11.23-	■	
sDrive25 i		Gasol./el éc.	FWD	1998	150	204	11.23-	■	
iX2 eDrive 20		Eléctrico	FWD		150	204	03.24-	■	
iX2 xDrive 30		Eléctrico	4WD		230	313	11.23-	■	
sDrive 20 d		Diesel/el éc.	FWD	1995	120	163	07.24-	■	
xDrive 20 d		Diesel/el éc.	4WD	1995	120	163	03.24-	■	
sDrive 18 d		Diesel	FWD	1995	110	150	11.23-	■	
MINI									
MINI COUNTRYMAN III (U25) 11.23-					Estate (Supermini car-B Segment)				
John Cooper Works ALL4		Gasolina	4WD	1998	221	300	11.23-	■	
John Cooper Works ALL4		Gasolina	4WD	1998	233	317	03.24-	■	