

# LISTA DE APLICACIONES - BUYERS GUIDE

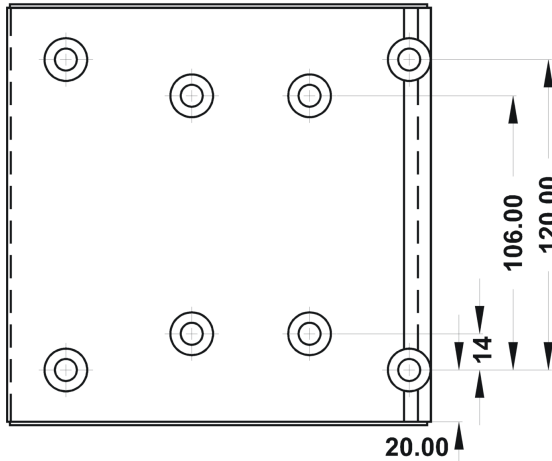
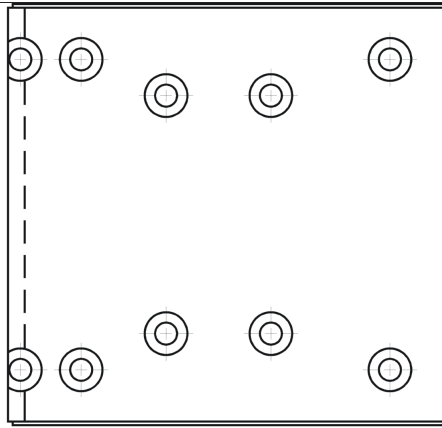
## 21 9579 00



Qty: 850

Weight: 8.600

O.E.M.	MAKE
301 423 70 10	MERCEDES-BENZ



## 21 9579 00



162.7x18/17.9x173.7/217.1- Ø410

WVA
19579
19580
MAKE
BOVA
MAN
MERCEDES-BENZ
NEOPLAN



Trac.	CC	Kw	CV
-------	----	----	----



Front / Rear

### BOVA

#### Futura 09.84-

**Bus**

Model	Year	Fuel	Trac.	CC	Kw	CV	Date	Status
FHD 10	01/83-	Diesel			213	290	09.84-	■
FHD 10	01/83-	Diesel			213	290	09.84-	■
FHD 10	01/83-	Diesel			213	290	09.84-	■
FHD 10	01/83-	Diesel			213	290	09.84-	■
FHD 12	01/83-, Eq.V_ Eje Mercedes	Diesel			213	290	09.84-	■
FHD 12	01/83-, Eq.V_ Eje Mercedes	Diesel			213	290	09.84-	■
FHD 12	01/83-, Eq.V_ Eje Mercedes	Diesel			213	290	09.84-	■
FHD 12	01/83-, Eq.V_ Eje Mercedes	Diesel			213	290	09.84-	■
FHD 10	01/83-, Eq.V_ Eje Mercedes	Diesel			220	300	09.84-	■
FHD 10	01/83-, Eq.V_ Eje Mercedes	Diesel			220	300	09.84-	■
FHD 10	01/83-, Eq.V_ Eje Mercedes	Diesel			220	300	09.84-	■
FHD 10	01/83-, Eq.V_ Eje Mercedes	Diesel			220	300	09.84-	■
FHD 12	01/83-, Eq.V_ Eje Mercedes	Diesel			265	360	09.84-	■
FHD 12	01/83-, Eq.V_ Eje Mercedes	Diesel			265	360	09.84-	■

### MAN

#### NG 08.92-

**Bus**

Model	Year	Fuel	Trac.	CC	Kw	CV	Date	Status
NG 262/NG272	01/92-	Diesel		6895	198	269	08.92-	■
NG 262/NG272	01/92-	Diesel		6895	198	269	08.92-	■
NG 262	01/97-	Diesel		10000	191	260	08.92-	■
NG 262	01/97-	Diesel		10000	191	260	08.92-	■
NG 312	01/95-	Diesel		10000	228	310	08.92-	■
NG 312	01/95-	Diesel		10000	228	310	08.92-	■

# LISTA DE APLICACIONES - BUYERS GUIDE

<b>NL 09.88-</b>								<b>Bus</b>	
NL 202	01/89-	Diesel		6895	157	214	09.88-	■	
NL 202	01/89-	Diesel		6895	157	214	09.88-	■	
NL 202/NL 262/NL 263	01/91-	Diesel		6895	198	269	09.88-	■	
NL 202/NL 262/NL 263	01/91-	Diesel		6895	198	269	09.88-	■	
NL 313	01/98-	Diesel		11995	228	310	09.88-	■	
NL 313	01/98-	Diesel		11995	228	310	09.88-	■	
<b>SD 04.74-04.94</b>								<b>Bus</b>	
SD 202 (D 2566 UH)		Diesel		11413	155	211	10.85-04.94	■	
SD 202 (D 2566 UH)		Diesel		11413	155	211	10.85-04.94	■	
<b>SG 09.72-</b>								<b>Bus</b>	
SG 240 H,SG 242,SG 242 H (D 2866 UH/240)		Diesel		11967	177	241	09.85-04.94	■	
SG 240 H,SG 242,SG 242 H (D 2866 UH/240)		Diesel		11967	177	241	09.85-04.94	■	
<b>SL II 04.84-05.14</b>								<b>Bus</b>	
SL 283 (D 0836 LOH 55)		Diesel		6871	206	280	07.05-10.06	■	
SL 283 (D 0836 LOH 55)		Diesel		6871	206	280	07.05-10.06	■	
SL 353 (D 2066 LOH 12)		Diesel		10518	257	350	01.06-10.09	■	
SL 353 (D 2066 LOH 12)		Diesel		10518	257	350	01.06-10.09	■	
SL 353 (D 2066 LOH 13)		Diesel		10518	257	350	01.06-10.09	■	
SL 353 (D 2066 LOH 13)		Diesel		10518	257	350	01.06-10.09	■	
SL 363 (D 2066 LOH 27)		Diesel		10518	264	360	05.07-05.14	■	
SL 363 (D 2066 LOH 27)		Diesel		10518	264	360	05.07-05.14	■	
SL 202 (D 2566 UH)		Diesel		11413	147	200	06.84-04.93	■	
SL 202 (D 2566 UH)		Diesel		11413	147	200	06.84-04.93	■	
SL 202 (D 2866 UH/240)		Diesel		11967	177	241	06.84-04.94	■	
SL 202 (D 2866 UH/240)		Diesel		11967	177	241	06.84-04.94	■	
<b>SR II 01.86-</b>								<b>Bus</b>	
SR 240	01/86-	Diesel			177	241	01.86-	■	
SR 240	01/86-	Diesel			177	241	01.86-	■	
SR 280	01/86-	Diesel			206	280	01.86-	■	
SR 280	01/86-	Diesel			206	280	01.86-	■	
<b>SÜ 10.75-</b>								<b>Bus</b>	
SÜ 272 (D 2865 LUH02)		Diesel		9973	198	270	04.93-05.95	■	
SÜ 272 (D 2865 LUH02)		Diesel		9973	198	270	04.93-05.95	■	
SÜ 322 (D 2865 LUH08)		Diesel		9973	235	320	05.95-06.97	■	
SÜ 322 (D 2865 LUH08)		Diesel		9973	235	320	05.95-06.97	■	
SÜ 240 (D 2866 UH/240)		Diesel		11967	177	241	01.86-09.89	■	
SÜ 240 (D 2866 UH/240)		Diesel		11967	177	241	01.86-09.89	■	
SÜ 242 (D 2866 UH/240)		Diesel		11967	177	240	01.87-04.93	■	
SÜ 242 (D 2866 UH/240)		Diesel		11967	177	240	01.87-04.93	■	
SÜ 240 (D 2866 TOH/290)		Diesel		11967	213	290	01.86-09.89	■	
SÜ 240 (D 2866 TOH/290)		Diesel		11967	213	290	01.86-09.89	■	
SÜ 292 (D 2866 TOH/310)		Diesel		11967	229	311	04.92-04.93	■	
SÜ 292 (D 2866 TOH/310)		Diesel		11967	229	311	04.92-04.93	■	
<b>ÜL 09.89-</b>								<b>Bus</b>	
ÜL 272 (D 2865 LUH02)		Diesel		9973	198	270	03.93-	■	
ÜL 272 (D 2865 LUH02)		Diesel		9973	198	270	03.93-	■	
ÜL 272 (D 2865 LUH05)		Diesel		9973	198	270	03.93-	■	
ÜL 272 (D 2865 LUH05)		Diesel		9973	198	270	03.93-	■	

# LISTA DE APLICACIONES - BUYERS GUIDE

ÜL 312,ÜL 322 (D 2865 LUH07)		Diesel		9973	228	310	04.92-09.96	■
ÜL 312,ÜL 322 (D 2865 LUH07)		Diesel		9973	228	310	04.92-09.96	■
ÜL 312,ÜL 322 (D 2865 LUH08)		Diesel		9973	228	310	04.92-09.96	■
ÜL 312,ÜL 322 (D 2865 LUH08)		Diesel		9973	228	310	04.92-09.96	■
ÜL 242 (D 2866 UH/240)		Diesel		11967	177	241	09.89-03.93	■
ÜL 242 (D 2866 UH/240)		Diesel		11967	177	241	09.89-03.93	■
ÜL 292 (D 2866 TUH 01)		Diesel		11967	213	290	09.89-03.93	■
ÜL 292 (D 2866 TUH 01)		Diesel		11967	213	290	09.89-03.93	■
<b>MERCEDES-BENZ</b>								
<b>O 303 10.74-09.92</b>								<b>Bus</b>
O 303 (OM 401.907)		Diesel		9570	141	192	10.74-06.83	■ ■
O 303 (OM 401.907)		Diesel		9570	141	192	10.74-06.83	■ ■
O 303 (OM 401.908)		Diesel		9570	141	192	10.74-06.83	■ ■
O 303 (OM 401.908)		Diesel		9570	141	192	10.74-06.83	■ ■
O 303 (OM 401.912)		Diesel		9570	141	192	10.74-06.83	■ ■
O 303 (OM 401.912)		Diesel		9570	141	192	10.74-06.83	■ ■
O 303 (OM 401.912)		Diesel		9570	141	192	10.74-06.83	■ ■
O 303 (OM 401.912)		Diesel		9570	141	192	10.74-06.83	■ ■
O 303 (OM 401.912)		Diesel		9570	141	192	10.74-06.83	■ ■
O 303 (OM 401.912)		Diesel		9570	141	192	10.74-06.83	■ ■
O 303 (OM 401.912)		Diesel		9570	141	192	10.74-06.83	■ ■
O 303 (OM 402.907)		Diesel		12763	188	256	03.75-06.83	■ ■
O 303 (OM 402.907)		Diesel		12763	188	256	03.75-06.83	■ ■
O 303 (OM 403.918)		Diesel		15950	235	320	07.75-06.83	■ ■
O 303 (OM 403.918)		Diesel		15950	235	320	07.75-06.83	■ ■
<b>O 345 CONECTO (O 345) 11.01-</b>								<b>Bus</b>
CONECTO C, H, UE (OM 906.960)		Diesel		6374	205	279	11.01-	■
CONECTO C, H, UE (OM 906.960)		Diesel		6374	205	279	11.01-	■
CONECTO C, H, M, UE (OM 457.942)		Diesel		11967	185	252	11.01-	■
CONECTO C, H, M, UE (OM 457.942)		Diesel		11967	185	252	11.01-	■
CONECTO C, H, M, UE (OM 457.942)		Diesel		11967	220	299	11.01-	■
CONECTO C, H, M, UE (OM 457.942)		Diesel		11967	220	299	11.01-	■
CONECTO C, H, M, UE (OM 457.942)		Diesel		11967	260	354	11.01-	■
CONECTO C, H, M, UE (OM 457.942)		Diesel		11967	260	354	11.01-	■
<b>O 405 01.84-</b>								<b>Bus</b>
O 405 ST,O 405 N (OM 427.905)		Diesel		11967	150	204	12.84-	■
O 405 ST,O 405 N (OM 427.905)		Diesel		11967	150	204	12.84-	■
O 405 ST,O 405 N (OM 447.905)		Diesel		11967	150	204	12.84-	■
O 405 ST,O 405 N (OM 447.905)		Diesel		11967	150	204	12.84-	■
O 405 ST,O 405 N (OM 447.911)		Diesel		11967	150	204	12.84-	■
O 405 ST,O 405 N (OM 447.911)		Diesel		11967	150	204	12.84-	■
O 405 ST,O 405 N (OM 447.913)		Diesel		11967	150	204	12.84-	■
O 405 ST,O 405 N (OM 447.913)		Diesel		11967	150	204	12.84-	■
O 405 ST,O 405 N (OM 447.914)		Diesel		11967	150	204	12.84-	■
O 405 ST,O 405 N (OM 447.914)		Diesel		11967	150	204	12.84-	■
O 405 ST,O 405 N (OM 447.970)		Diesel		11967	150	204	12.84-	■
O 405 ST,O 405 N (OM 447.970)		Diesel		11967	150	204	12.84-	■
O 405 ST,O 405 N (OM 447.973)		Diesel		11967	150	204	12.84-	■
O 405 ST,O 405 N (OM 447.973)		Diesel		11967	150	204	12.84-	■
O 405 G,O 405 GN,O 405 GTD,O 405 GNTD (OM 427.911)		Diesel		11967	177	241	11.85-	■



# LISTA DE APLICACIONES - BUYERS GUIDE

O 405 G,O 405 GN,O 405 GTD,O 405 GNTD (OM 447.979)		Diesel		11967	220	299	09.91-	■
O 405 G,O 405 GN,O 405 GTD,O 405 GNTD (OM 447.979)		Diesel		11967	220	299	09.91-	■
O 405 G,O 405 GN,O 405 GTD,O 405 GNTD (OM 447.980)		Diesel		11967	220	299	09.91-	■
O 405 G,O 405 GN,O 405 GTD,O 405 GNTD (OM 447.980)		Diesel		11967	220	299	09.91-	■
O 405 G,O 405 GN,O 405 GTD,O 405 GNTD (OM 447.984)		Diesel		11967	220	299	09.91-	■
O 405 G,O 405 GN,O 405 GTD,O 405 GNTD (OM 447.984)		Diesel		11967	220	299	09.91-	■
O 405 G,O 405 GN,O 405 GTD,O 405 GNTD (OM 447.998)		Diesel		11967	220	299	09.91-	■
O 405 G,O 405 GN,O 405 GTD,O 405 GNTD (OM 447.998)		Diesel		11967	220	299	09.91-	■
O 405 G,O 405 GN,O 405 GTD,O 405 GNTD (OM 447.999)		Diesel		11967	220	299	09.91-	■
O 405 G,O 405 GN,O 405 GTD,O 405 GNTD (OM 447.999)		Diesel		11967	220	299	09.91-	■
O 405 ST,O 405 N (OM 447.972)		Diesel		11967	220	299	11.91-	■
O 405 ST,O 405 N (OM 447.972)		Diesel		11967	220	299	11.91-	■
O 405 ST,O 405 N (OM 447.975)		Diesel		11967	220	299	11.91-	■
O 405 ST,O 405 N (OM 447.975)		Diesel		11967	220	299	11.91-	■
O 405 ST,O 405 N (OM 447.980)		Diesel		11967	220	299	11.91-	■
O 405 ST,O 405 N (OM 447.980)		Diesel		11967	220	299	11.91-	■
O 405 ST,O 405 N (OM 447.981)		Diesel		11967	220	299	11.91-	■
O 405 ST,O 405 N (OM 447.981)		Diesel		11967	220	299	11.91-	■
O 405 ST,O 405 N (OM 447.986)		Diesel		11967	220	299	11.91-	■
O 405 ST,O 405 N (OM 447.986)		Diesel		11967	220	299	11.91-	■

## NEOPLAN

<b>Cityliner 01.74-</b>								<b>Bus</b>
N 116	01/74-, Eq.V_ Eje Mercedes	Diesel			158	215	01.74-	■
N 116	01/74-, Eq.V_ Eje Mercedes	Diesel			158	215	01.74-	■
N 116/3	01/74-, Eq.V_ Eje Mercedes	Diesel			188	256	01.74-	■
N 116/3	01/74-, Eq.V_ Eje Mercedes	Diesel			188	256	01.74-	■

<b>Jetliner 01.74-</b>								<b>Bus</b>
N 138	01/75-, Eq.V_ Eje Mercedes	Diesel					01.74-	■
N 138	01/75-, Eq.V_ Eje Mercedes	Diesel					01.74-	■
N 214	01/74-, Eq.V_ Eje Mercedes	Diesel					01.74-	■
N 214	01/74-, Eq.V_ Eje Mercedes	Diesel					01.74-	■
N 216	01/74-, Eq.V_ Eje Mercedes	Diesel					01.74-	■
N 216	01/74-, Eq.V_ Eje Mercedes	Diesel					01.74-	■
N 218	01/74-, Eq.V_ Eje Mercedes	Diesel					01.74-	■
N 218	01/74-, Eq.V_ Eje Mercedes	Diesel					01.74-	■
N 314	01/74-, Eq.V_ Eje Mercedes	Diesel					01.74-	■
N 314	01/74-, Eq.V_ Eje Mercedes	Diesel					01.74-	■
N 316	01/74-, Eq.V_ Eje Mercedes	Diesel					01.74-	■
N 316	01/74-, Eq.V_ Eje Mercedes	Diesel					01.74-	■
N 414	01/74-, Eq.V_ Eje Mercedes	Diesel					01.74-	■
N 414	01/74-, Eq.V_ Eje Mercedes	Diesel					01.74-	■
N 416	01/74-, Eq.V_ Eje Mercedes	Diesel					01.74-	■
N 416	01/74-, Eq.V_ Eje Mercedes	Diesel					01.74-	■