

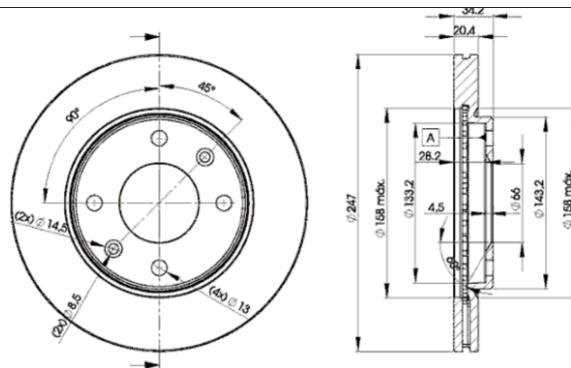
LISTA DE APLICACIONES - BUYERS GUIDE

30553-4694



8 424073 103024

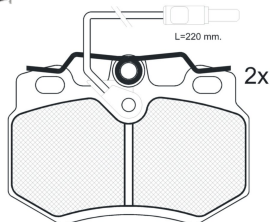
Weight: 10.360



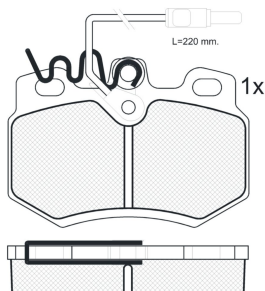
1-690022



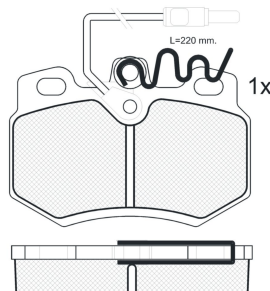
2x



2x



1x



1x

30553-4694



Lucas - Girling

89.9x62.89x17.5

Ø247x20.4x34.2

WVA

21081

MAKE

CITROËN



Trac.	CC	Kw	CV
-------	----	----	----



Front / Rear

CITROËN

AX (ZA-_) 07.86-12.98	Hatchback (Supermini car-B Segment)						
1.4 GTi (KFY (TU3FJ2))	Gasolina	FWD	1360	66	90	08.91-12.96	■
1.4 GTi (KFY (TU3FJ2))	Gasolina	FWD	1360	66	90	08.91-12.96	■
1.4 GTi (KFZ (TU3FJ2))	Gasolina	FWD	1360	69	94	06.91-12.96	■
1.4 GTi (KFZ (TU3FJ2))	Gasolina	FWD	1360	69	94	06.91-12.96	■
1.4 GTi (KFZ (TU3FJ2))	Gasolina	FWD	1360	74	100	06.91-12.92	■
1.4 GTi (KFZ (TU3FJ2))	Gasolina	FWD	1360	74	100	06.91-12.92	■