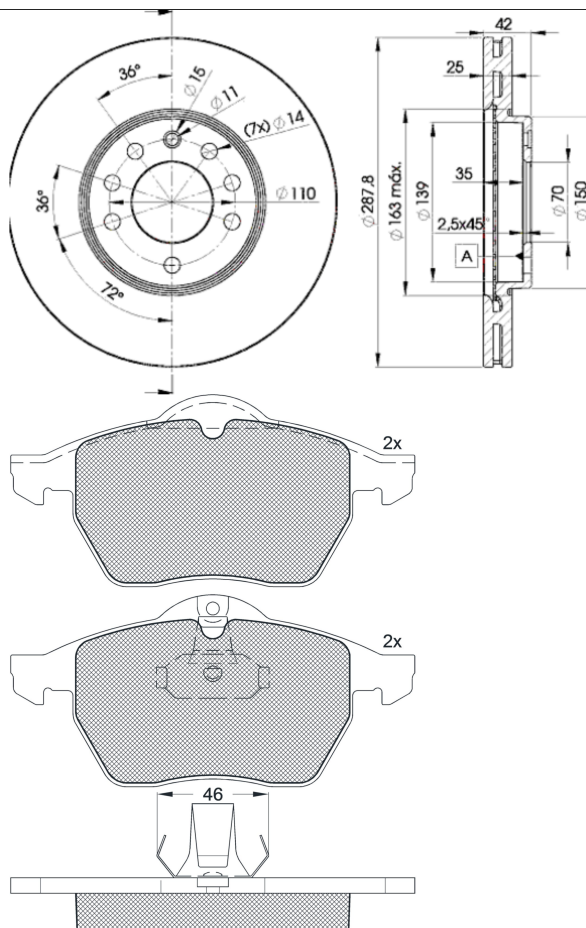


LISTA DE APLICACIONES - BUYERS GUIDE

31128-9043



Weight: 17.876



31128-9043



Ate - Teves

155.1x74.1x20.3
Ø288x25x42

WVA
21829
MAKE
OPEL
SAAB
VAUXHALL



Trac.	CC	Kw	CV
-------	----	----	----



Front / Rear

OPEL

CALIBRA (C89) 08.89-07.97

Coupe (Sports car-S Segment)

2.0 i Turbo 4x4 (M07) (C 20 LET)	01/94-	Gasolina	4WD	1998	150	204	08.91-07.97	■
2.0 i Turbo 4x4 (M07) (C 20 LET)	01/94-	Gasolina	4WD	1998	150	204	08.91-07.97	■
2.5 i V6 (M07) (C 25 XE)	01/94-	Gasolina	FWD	2498	125	170	04.93-07.97	■
2.5 i V6 (M07) (C 25 XE)	01/94-	Gasolina	FWD	2498	125	170	04.93-07.97	■
2.5 i V6 (M07) (X 25 XE)	01/94-	Gasolina	FWD	2498	125	170	04.93-07.97	■
2.5 i V6 (M07) (X 25 XE)	01/94-	Gasolina	FWD	2498	125	170	04.93-07.97	■

VECTRA B (J96) 11.96-07.03

Estate (Large family car-D Segment)

1.6 i (F35) (16 LZ2)	01/00-	Gasolina	FWD	1598	55	75	11.96-06.00	■
1.6 i (F35) (16 LZ2)	01/00-	Gasolina	FWD	1598	55	75	11.96-06.00	■
1.6 i 16V (F35) (X 16 XEL)	01/00-	Gasolina	FWD	1598	74	100	11.96-07.02	■
1.6 i 16V (F35) (X 16 XEL)	01/00-	Gasolina	FWD	1598	74	100	11.96-07.02	■
1.6 i 16V (F35) (Y 16 XE)	01/00-	Gasolina	FWD	1598	74	100	11.96-07.02	■
1.6 i 16V (F35) (Y 16 XE)	01/00-	Gasolina	FWD	1598	74	100	11.96-07.02	■
1.6 i 16V (F35) (Z 16 XE)	01/00-	Gasolina	FWD	1598	74	100	11.96-07.02	■
1.6 i 16V (F35) (Z 16 XE)	01/00-	Gasolina	FWD	1598	74	100	11.96-07.02	■
1.8 i 16V (F35) (Z 18 XE)	-12/02	Gasolina	FWD	1796	92	125	09.00-07.03	■
1.8 i 16V (F35) (Z 18 XE)	-12/02	Gasolina	FWD	1796	92	125	09.00-07.03	■
2.0 i (F35) (20 NEJ)		Gasolina	FWD	1998	82	112	11.96-02.02	■
2.0 i (F35) (20 NEJ)		Gasolina	FWD	1998	82	112	11.96-02.02	■
2.0 i 16V (F35) (C 20 SEL)		Gasolina	FWD	1998	100	136	11.96-06.00	■
2.0 i 16V (F35) (C 20 SEL)		Gasolina	FWD	1998	100	136	11.96-06.00	■
2.0 i 16V (F35) (X 20 XEV)		Gasolina	FWD	1998	100	136	11.96-06.00	■
2.0 i 16V (F35) (X 20 XEV)		Gasolina	FWD	1998	100	136	11.96-06.00	■

LISTA DE APLICACIONES - BUYERS GUIDE

2.2 i 16V (F35) (Z 22 SE)	-12/02	Gasolina	FWD	2198	108	147	09.00-07.03	■
2.2 i 16V (F35) (Z 22 SE)	-12/02	Gasolina	FWD	2198	108	147	09.00-07.03	■
2.5 i V6 (F35) (X 25 XE)		Gasolina	FWD	2498	125	170	11.96-09.00	■
2.5 i V6 (F35) (X 25 XE)		Gasolina	FWD	2498	125	170	11.96-09.00	■
i 500 2.5 (F35) (X 25 XE)		Gasolina	FWD	2498	143	194	05.98-09.00	■
i 500 2.5 (F35) (X 25 XE)		Gasolina	FWD	2498	143	194	05.98-09.00	■
2.6 i V6 (F35) (Y 26 SE)	-12/02	Gasolina	FWD	2597	125	170	09.00-07.03	■
2.6 i V6 (F35) (Y 26 SE)	-12/02	Gasolina	FWD	2597	125	170	09.00-07.03	■
2.0 DI 16V (F35) (X 20 DTL)	01/00-	Diesel	FWD	1995	60	82	11.96-06.00	■
2.0 DI 16V (F35) (X 20 DTL)	01/00-	Diesel	FWD	1995	60	82	11.96-06.00	■
2.0 DTI 16V (F35) (X 20 DTH)	01/00-	Diesel	FWD	1995	74	101	06.97-07.03	■
2.0 DTI 16V (F35) (X 20 DTH)	01/00-	Diesel	FWD	1995	74	101	06.97-07.03	■
2.0 DTI 16V (F35) (Y 20 DTH)	01/00-	Diesel	FWD	1995	74	101	06.97-07.03	■
2.0 DTI 16V (F35) (Y 20 DTH)	01/00-	Diesel	FWD	1995	74	101	06.97-07.03	■
2.2 DTI 16V (F35) (Y 22 DTR)	-12/02	Diesel	FWD	2172	92	125	09.00-07.03	■
2.2 DTI 16V (F35) (Y 22 DTR)	-12/02	Diesel	FWD	2172	92	125	09.00-07.03	■
							Hatchback (Large family car-D Segment)	
VECTRA B (J96) 09.95-07.03								
1.6 i (F68) (X 16 SZR)	01/00-	Gasolina	FWD	1598	55	75	10.95-07.03	■
1.6 i (F68) (X 16 SZR)	01/00-	Gasolina	FWD	1598	55	75	10.95-07.03	■
1.6 i 16V (F68) (X 16 XEL)	01/00-	Gasolina	FWD	1598	74	101	10.95-07.02	■
1.6 i 16V (F68) (X 16 XEL)	01/00-	Gasolina	FWD	1598	74	101	10.95-07.02	■
1.6 i 16V (F68) (Y 16 XE)	01/00-	Gasolina	FWD	1598	74	101	10.95-07.02	■
1.6 i 16V (F68) (Y 16 XE)	01/00-	Gasolina	FWD	1598	74	101	10.95-07.02	■
1.6 i 16V (F68) (Z 16 XE)	01/00-	Gasolina	FWD	1598	74	101	10.95-07.02	■
1.6 i 16V (F68) (Z 16 XE)	01/00-	Gasolina	FWD	1598	74	101	10.95-07.02	■
1.8 i 16V (F68) (Z 18 XE)	-12/02	Gasolina	FWD	1796	92	125	09.00-07.03	■
1.8 i 16V (F68) (Z 18 XE)	-12/02	Gasolina	FWD	1796	92	125	09.00-07.03	■
2.0 i (F68) (20 NEJ)		Gasolina	FWD	1998	82	112	10.95-02.02	■
2.0 i (F68) (20 NEJ)		Gasolina	FWD	1998	82	112	10.95-02.02	■
2.0 i 16V (F68) (C 20 SEL)		Gasolina	FWD	1998	100	136	09.95-06.00	■
2.0 i 16V (F68) (C 20 SEL)		Gasolina	FWD	1998	100	136	09.95-06.00	■
2.0 i 16V (F68) (X 20 XEV)		Gasolina	FWD	1998	100	136	09.95-06.00	■
2.0 i 16V (F68) (X 20 XEV)		Gasolina	FWD	1998	100	136	09.95-06.00	■
2.2 i 16V (F68) (Z 22 SE)	-12/02	Gasolina	FWD	2198	108	147	09.00-07.03	■
2.2 i 16V (F68) (Z 22 SE)	-12/02	Gasolina	FWD	2198	108	147	09.00-07.03	■
2.5 i V6 (F68) (X 25 XE)		Gasolina	FWD	2498	125	170	10.95-09.00	■
2.5 i V6 (F68) (X 25 XE)		Gasolina	FWD	2498	125	170	10.95-09.00	■
2.5 (F68) (X 25 XE)		Gasolina	FWD	2498	144	196	10.99-06.00	■
2.5 (F68) (X 25 XE)		Gasolina	FWD	2498	144	196	10.99-06.00	■
2.6 i V6 (F68) (Y 26 SE)	-12/02	Gasolina	FWD	2597	125	170	09.00-07.03	■
2.6 i V6 (F68) (Y 26 SE)	-12/02	Gasolina	FWD	2597	125	170	09.00-07.03	■
2.0 DI 16V (F68) (X 20 DTL)	01/00-	Diesel	FWD	1995	60	82	11.96-06.00	■
2.0 DI 16V (F68) (X 20 DTL)	01/00-	Diesel	FWD	1995	60	82	11.96-06.00	■
2.0 DTI 16V (F68) (X 20 DTH)	01/00-	Diesel	FWD	1995	74	101	06.97-07.03	■
2.0 DTI 16V (F68) (X 20 DTH)	01/00-	Diesel	FWD	1995	74	101	06.97-07.03	■
2.0 DTI 16V (F68) (Y 20 DTH)	01/00-	Diesel	FWD	1995	74	101	06.97-07.03	■
2.0 DTI 16V (F68) (Y 20 DTH)	01/00-	Diesel	FWD	1995	74	101	06.97-07.03	■
2.2 DTI 16V (F68) (Y 22 DTR)	-12/02	Diesel	FWD	2172	92	125	09.00-07.03	■
2.2 DTI 16V (F68) (Y 22 DTR)	-12/02	Diesel	FWD	2172	92	125	09.00-07.03	■

LISTA DE APLICACIONES - BUYERS GUIDE

VECTRA B (J96) 09.95-07.04					Saloon (Large family car-D Segment)			
1.6 i (F19) (16 LZ2)	01/00-	Gasolina	FWD	1598	55	75	10.95-04.02	■
1.6 i (F19) (16 LZ2)	01/00-	Gasolina	FWD	1598	55	75	10.95-04.02	■
1.6 i 16V (F19) (X 16 XEL)	01/00-	Gasolina	FWD	1598	74	100	10.95-04.02	■
1.6 i 16V (F19) (X 16 XEL)	01/00-	Gasolina	FWD	1598	74	100	10.95-04.02	■
1.6 i 16V (F19) (Y 16 XE)	01/00-	Gasolina	FWD	1598	74	100	10.95-04.02	■
1.6 i 16V (F19) (Y 16 XE)	01/00-	Gasolina	FWD	1598	74	100	10.95-04.02	■
1.6 i 16V (F19) (Z 16 XE)	01/00-	Gasolina	FWD	1598	74	100	10.95-04.02	■
1.6 i 16V (F19) (Z 16 XE)	01/00-	Gasolina	FWD	1598	74	100	10.95-04.02	■
1.8 i 16V (F19) (Z 18 XE)		Gasolina	FWD	1796	92	125	09.00-04.02	■
1.8 i 16V (F19) (Z 18 XE)		Gasolina	FWD	1796	92	125	09.00-04.02	■
2.0 i (F19) (20 NEJ)		Gasolina	FWD	1998	82	112	10.95-04.02	■
2.0 i (F19) (20 NEJ)		Gasolina	FWD	1998	82	112	10.95-04.02	■
2.0 i 16V (F19) (C 20 SEL)		Gasolina	FWD	1998	100	136	09.95-06.00	■
2.0 i 16V (F19) (C 20 SEL)		Gasolina	FWD	1998	100	136	09.95-06.00	■
2.0 i 16V (F19) (X 20 XEV)		Gasolina	FWD	1998	100	136	09.95-06.00	■
2.0 i 16V (F19) (X 20 XEV)		Gasolina	FWD	1998	100	136	09.95-06.00	■
2.2 i 16V (F19) (Z 22 SE)		Gasolina	FWD	2198	108	147	09.00-04.02	■
2.2 i 16V (F19) (Z 22 SE)		Gasolina	FWD	2198	108	147	09.00-04.02	■
2.5 i V6 (F19) (X 25 XE)		Gasolina	FWD	2498	125	170	10.95-09.00	■
2.5 i V6 (F19) (X 25 XE)		Gasolina	FWD	2498	125	170	10.95-09.00	■
i 500 2.5 (F19) (X 25 XE)		Gasolina	FWD	2498	143	194	05.98-09.00	■
i 500 2.5 (F19) (X 25 XE)		Gasolina	FWD	2498	143	194	05.98-09.00	■
2.6 i V6 (F19) (Y 26 SE)		Gasolina	FWD	2597	125	170	09.00-04.02	■
2.6 i V6 (F19) (Y 26 SE)		Gasolina	FWD	2597	125	170	09.00-04.02	■
2.0 DI 16V (F19) (X 20 DTL)	01/00-	Diesel	FWD	1995	60	82	11.96-04.02	■
2.0 DI 16V (F19) (X 20 DTL)	01/00-	Diesel	FWD	1995	60	82	11.96-04.02	■
2.0 DTI 16V (F19) (X 20 DTH)	01/00-	Diesel	FWD	1995	74	101	06.97-04.02	■
2.0 DTI 16V (F19) (X 20 DTH)	01/00-	Diesel	FWD	1995	74	101	06.97-04.02	■
2.0 DTI 16V (F19) (Y 20 DTH)	01/00-	Diesel	FWD	1995	74	101	06.97-04.02	■
2.0 DTI 16V (F19) (Y 20 DTH)	01/00-	Diesel	FWD	1995	74	101	06.97-04.02	■
2.2 DTI 16V (F19) (Y 22 DTR)		Diesel	FWD	2172	92	125	09.00-04.02	■
2.2 DTI 16V (F19) (Y 22 DTR)		Diesel	FWD	2172	92	125	09.00-04.02	■
SAAB								
900 II 09.93-04.99					Convertible (Compact executive car-D Segment)			
2.0 i (B204I)	01/96-	Gasolina	FWD	1985	96	131	12.93-02.98	■
2.0 i (B204I)	01/96-	Gasolina	FWD	1985	96	131	12.93-02.98	■
2.0 -16 Turbo (B204L)	01/96-	Gasolina	FWD	1985	136	185	12.93-02.98	■
2.0 -16 Turbo (B204L)	01/96-	Gasolina	FWD	1985	136	185	12.93-02.98	■
2.3 -16 (B234I)	01/96-	Gasolina	FWD	2290	110	150	12.93-02.98	■
2.3 -16 (B234I)	01/96-	Gasolina	FWD	2290	110	150	12.93-02.98	■
2.5 -24 V6 (B258I)	01/96-	Gasolina	FWD	2498	125	170	12.93-02.98	■
2.5 -24 V6 (B258I)	01/96-	Gasolina	FWD	2498	125	170	12.93-02.98	■
900 II 12.93-04.99					Coupe (Compact executive car-D Segment)			
2.0 i (B204I)	01/96-	Gasolina	FWD	1985	96	131	08.94-02.98	■
2.0 i (B204I)	01/96-	Gasolina	FWD	1985	96	131	08.94-02.98	■
2.0 -16 Turbo (B204L)	01/96-	Gasolina	FWD	1985	136	185	12.93-02.98	■
2.0 -16 Turbo (B204L)	01/96-	Gasolina	FWD	1985	136	185	12.93-02.98	■
2.3 -16 (B234I)	01/96-	Gasolina	FWD	2290	110	150	12.93-02.98	■
2.3 -16 (B234I)	01/96-	Gasolina	FWD	2290	110	150	12.93-02.98	■

LISTA DE APLICACIONES - BUYERS GUIDE

2.5 -24 V6 (B258I)	01/96-	Gasolina	FWD	2498	125	170	12.93-02.98	■
2.5 -24 V6 (B258I)	01/96-	Gasolina	FWD	2498	125	170	12.93-02.98	■
900 II 07.93-04.99				Hatchback (Compact executive car-D Segment)				
2.0 i (B204I)	01/96-	Gasolina	FWD	1985	96	131	08.94-02.98	■
2.0 i (B204I)	01/96-	Gasolina	FWD	1985	96	131	08.94-02.98	■
2.0 -16 Turbo (B204L)	01/96-	Gasolina	FWD	1985	136	185	07.93-02.98	■
2.0 -16 Turbo (B204L)	01/96-	Gasolina	FWD	1985	136	185	07.93-02.98	■
2.3 -16 (B234I)	01/96-	Gasolina	FWD	2290	110	150	07.93-02.98	■
2.3 -16 (B234I)	01/96-	Gasolina	FWD	2290	110	150	07.93-02.98	■
2.5 -24 V6 (B258I)	01/96-	Gasolina	FWD	2498	125	170	07.93-02.98	■
2.5 -24 V6 (B258I)	01/96-	Gasolina	FWD	2498	125	170	07.93-02.98	■
9-3 (YS3D) 02.98-08.03				Convertible (Compact executive car-D Segment)				
2.0 i (B204I)	-12/98	Gasolina	FWD	1985	96	131	02.98-08.03	■
2.0 i (B204I)	-12/98	Gasolina	FWD	1985	96	131	02.98-08.03	■
2.0 Turbo (B204L)	-12/98	Gasolina	FWD	1985	136	185	02.98-08.03	■
2.0 Turbo (B204L)	-12/98	Gasolina	FWD	1985	136	185	02.98-08.03	■
2.0 Turbo (B205E)	-12/98	Gasolina	FWD	1985	136	185	02.98-08.03	■
2.0 Turbo (B205E)	-12/98	Gasolina	FWD	1985	136	185	02.98-08.03	■
2.0 Turbo (B205L)	-12/98	Gasolina	FWD	1985	136	185	02.98-08.03	■
2.0 Turbo (B205L)	-12/98	Gasolina	FWD	1985	136	185	02.98-08.03	■
2.3 i (B234I)	-12/98	Gasolina	FWD	2290	110	150	02.98-08.03	■
2.3 i (B234I)	-12/98	Gasolina	FWD	2290	110	150	02.98-08.03	■
9-3 (YS3D) 02.98-08.03				Hatchback (Compact executive car-D Segment)				
2.0 i (B204I)	-12/98	Gasolina	FWD	1985	96	131	02.98-09.02	■
2.0 i (B204I)	-12/98	Gasolina	FWD	1985	96	131	02.98-09.02	■
2.0 Turbo (B204L)	-12/98	Gasolina	FWD	1985	136	185	02.98-09.02	■
2.0 Turbo (B204L)	-12/98	Gasolina	FWD	1985	136	185	02.98-09.02	■
2.0 Turbo (B205E)	-12/98	Gasolina	FWD	1985	136	185	02.98-09.02	■
2.0 Turbo (B205E)	-12/98	Gasolina	FWD	1985	136	185	02.98-09.02	■
2.0 Turbo (B205L)	-12/98	Gasolina	FWD	1985	136	185	02.98-09.02	■
2.0 Turbo (B205L)	-12/98	Gasolina	FWD	1985	136	185	02.98-09.02	■
2.3 i (B234I)	-12/98	Gasolina	FWD	2290	110	150	02.98-09.02	■
2.3 i (B234I)	-12/98	Gasolina	FWD	2290	110	150	02.98-09.02	■
2.2 TiD (D223L)	-12/98	Diesel	FWD	2171	85	115	02.98-11.00	■
2.2 TiD (D223L)	-12/98	Diesel	FWD	2171	85	115	02.98-11.00	■
2.2 TiD (X 22 DTH)	-12/98	Diesel	FWD	2171	85	115	02.98-11.00	■
2.2 TiD (X 22 DTH)	-12/98	Diesel	FWD	2171	85	115	02.98-11.00	■
2.2 TiD (D223L)		Diesel	FWD	2171	92	125	11.00-09.02	■
2.2 TiD (D223L)		Diesel	FWD	2171	92	125	11.00-09.02	■
VAUXHALL								
CALIBRA (C89) 06.90-07.97				Coupe (Sports car-S Segment)				
2.0 i Turbo 4x4 (C 20 LET)	01/94-	Gasolina	4WD	1998	150	204	03.92-07.97	■
2.0 i Turbo 4x4 (C 20 LET)	01/94-	Gasolina	4WD	1998	150	204	03.92-07.97	■
2.5 i V6 (C 25 XE)	01/94-	Gasolina	FWD	2498	125	170	04.93-07.97	■
2.5 i V6 (C 25 XE)	01/94-	Gasolina	FWD	2498	125	170	04.93-07.97	■
2.5 i V6 (X 25 XE)	01/94-	Gasolina	FWD	2498	125	170	04.93-07.97	■
2.5 i V6 (X 25 XE)	01/94-	Gasolina	FWD	2498	125	170	04.93-07.97	■
VECTRA (B) (J96) 08.95-03.02				Estate (Large family car-D Segment)				
1.6 i	01/00-	Gasolina	FWD	1598	55	75	11.96-03.02	■

LISTA DE APLICACIONES - BUYERS GUIDE

1.6 i	01/00-	Gasolina	FWD	1598	55	75	11.96-03.02	■
1.6 i 16V	01/00-	Gasolina	FWD	1598	74	100	11.96-03.02	■
1.6 i 16V	01/00-	Gasolina	FWD	1598	74	100	11.96-03.02	■
1.8 i 16V (F35) (X 18 XE1)	01/00-	Gasolina	FWD	1796	85	115	11.96-09.00	■
1.8 i 16V (F35) (X 18 XE1)	01/00-	Gasolina	FWD	1796	85	115	11.96-09.00	■
1.8 i 16V (F35) (Z 18 XE)		Gasolina	FWD	1796	92	125	09.00-03.02	■
1.8 i 16V (F35) (Z 18 XE)		Gasolina	FWD	1796	92	125	09.00-03.02	■
2.0 i 16V (F35) (X 20 XEV)	-12/00	Gasolina	FWD	1998	100	136	10.95-01.01	■
2.0 i 16V (F35) (X 20 XEV)	-12/00	Gasolina	FWD	1998	100	136	10.95-01.01	■
2.2 i 16V (F35) (Z 22 SE)	01/00-	Gasolina	FWD	2198	108	147	08.95-10.01	■
2.2 i 16V (F35) (Z 22 SE)	01/00-	Gasolina	FWD	2198	108	147	08.95-10.01	■
2.5 i V6 (F35) (X 25 XE)		Gasolina	FWD	2498	125	170	11.96-08.00	■
2.5 i V6 (F35) (X 25 XE)		Gasolina	FWD	2498	125	170	11.96-08.00	■
2.5 i GSi (F35) (X 25 XE)		Gasolina	FWD	2498	143	194	05.98-09.99	■
2.5 i GSi (F35) (X 25 XE)		Gasolina	FWD	2498	143	194	05.98-09.99	■
2.6 i V6 (F35) (Y 26 SE)		Gasolina	FWD	2597	125	170	09.00-03.02	■
2.6 i V6 (F35) (Y 26 SE)		Gasolina	FWD	2597	125	170	09.00-03.02	■
2.0 DTI 16V (F35) (X 20 DTH)	01/00-	Diesel	FWD	1995	74	101	08.95-10.01	■
2.0 DTI 16V (F35) (X 20 DTH)	01/00-	Diesel	FWD	1995	74	101	08.95-10.01	■
2.0 DTI 16V (F35) (Y 20 DTH)	01/00-	Diesel	FWD	1995	74	101	08.95-10.01	■
2.0 DTI 16V (F35) (Y 20 DTH)	01/00-	Diesel	FWD	1995	74	101	08.95-10.01	■
2.2 DTI 16V (F35) (Y 22 DTR)	01/00-	Diesel	FWD	2172	92	125	08.95-10.01	■
2.2 DTI 16V (F35) (Y 22 DTR)	01/00-	Diesel	FWD	2172	92	125	08.95-10.01	■
VECTRA (B) (J96) 08.95-07.03							Hatchback (Large family car-D Segment)	
1.6 i (F68) (X 16 SZR)	01/00-	Gasolina	FWD	1598	55	75	08.95-10.01	■
1.6 i (F68) (X 16 SZR)	01/00-	Gasolina	FWD	1598	55	75	08.95-10.01	■
1.6 i 16V (F68) (X 16 XEL)	01/00-	Gasolina	FWD	1598	74	101	08.95-10.01	■
1.6 i 16V (F68) (X 16 XEL)	01/00-	Gasolina	FWD	1598	74	101	08.95-10.01	■
1.6 i 16V (F68) (Y 16 XE)	01/00-	Gasolina	FWD	1598	74	101	08.95-10.01	■
1.6 i 16V (F68) (Y 16 XE)	01/00-	Gasolina	FWD	1598	74	101	08.95-10.01	■
1.6 i 16V (F68) (Z 16 XE)	01/00-	Gasolina	FWD	1598	74	101	08.95-10.01	■
1.6 i 16V (F68) (Z 16 XE)	01/00-	Gasolina	FWD	1598	74	101	08.95-10.01	■
1.8 i 16V (F68) (X 18 XE1)	01/00-	Gasolina	FWD	1796	85	116	10.95-09.00	■
1.8 i 16V (F68) (X 18 XE1)	01/00-	Gasolina	FWD	1796	85	116	10.95-09.00	■
1.8 i 16V (F68) (Z 18 XE)	-12/02	Gasolina	FWD	1796	92	125	09.00-07.03	■
1.8 i 16V (F68) (Z 18 XE)	-12/02	Gasolina	FWD	1796	92	125	09.00-07.03	■
2.0 i 16V (F68) (X 20 XEV)	-12/00	Gasolina	FWD	1998	100	136	10.95-01.01	■
2.0 i 16V (F68) (X 20 XEV)	-12/00	Gasolina	FWD	1998	100	136	10.95-01.01	■
2.2 i 16V (F68) (Z 22 SE)	-12/02	Gasolina	FWD	2198	108	147	09.00-07.03	■
2.2 i 16V (F68) (Z 22 SE)	-12/02	Gasolina	FWD	2198	108	147	09.00-07.03	■
2.5 i V6 (F68) (X 25 XE)		Gasolina	FWD	2498	125	170	09.95-08.00	■
2.5 i V6 (F68) (X 25 XE)		Gasolina	FWD	2498	125	170	09.95-08.00	■
2.5 i GSi (F68) (X 25 XE)	-12/99	Gasolina	FWD	2498	143	194	03.98-07.00	■
2.5 i GSi (F68) (X 25 XE)	-12/99	Gasolina	FWD	2498	143	194	03.98-07.00	■
2.6 i V6 (F68) (Y 26 SE)	-12/02	Gasolina	FWD	2597	125	170	09.00-07.03	■
2.6 i V6 (F68) (Y 26 SE)	-12/02	Gasolina	FWD	2597	125	170	09.00-07.03	■
2.0 DTI 16V (F68) (X 20 DTH)	01/00-	Diesel	FWD	1995	74	101	06.97-10.01	■
2.0 DTI 16V (F68) (X 20 DTH)	01/00-	Diesel	FWD	1995	74	101	06.97-10.01	■
2.0 DTI 16V (F68) (Y 20 DTH)	01/00-	Diesel	FWD	1995	74	101	06.97-10.01	■
2.0 DTI 16V (F68) (Y 20 DTH)	01/00-	Diesel	FWD	1995	74	101	06.97-10.01	■
2.2 DTI 16V (F68) (Y 22 DTR)	01/00-	Diesel	FWD	2172	92	125	08.95-10.01	■

LISTA DE APLICACIONES - BUYERS GUIDE

2.2 DTI 16V (F68) (Y 22 DTR)	01/00-	Diesel	FWD	2172	92	125	08.95-10.01	■	
VECTRA (B) (J96) 08.95-03.02					Saloon (Large family car-D Segment)				
1.6 i (F19) (X 16 SZR)	01/00-	Gasolina	FWD	1598	55	75	08.95-10.01	■	
1.6 i (F19) (X 16 SZR)	01/00-	Gasolina	FWD	1598	55	75	08.95-10.01	■	
1.6 i 16V (F19) (X 16 XEL)	01/00-	Gasolina	FWD	1598	74	100	08.95-10.01	■	
1.6 i 16V (F19) (X 16 XEL)	01/00-	Gasolina	FWD	1598	74	100	08.95-10.01	■	
1.6 i 16V (F19) (Y 16 XE)	01/00-	Gasolina	FWD	1598	74	100	08.95-10.01	■	
1.6 i 16V (F19) (Y 16 XE)	01/00-	Gasolina	FWD	1598	74	100	08.95-10.01	■	
1.6 i 16V (F19) (Z 16 XE)	01/00-	Gasolina	FWD	1598	74	100	08.95-10.01	■	
1.6 i 16V (F19) (Z 16 XE)	01/00-	Gasolina	FWD	1598	74	100	08.95-10.01	■	
1.8 i 16V (F19) (Z 18 XE)		Gasolina	FWD	1796	92	125	09.00-03.02	■	
1.8 i 16V (F19) (Z 18 XE)		Gasolina	FWD	1796	92	125	09.00-03.02	■	
1.8 i 16V (F19) (X 18 XE)	01/00-	Gasolina	FWD	1799	85	116	10.95-09.00	■	
1.8 i 16V (F19) (X 18 XE)	01/00-	Gasolina	FWD	1799	85	116	10.95-09.00	■	
2.0 i 16V (F19) (X 20 XEV)	-12/00	Gasolina	FWD	1998	100	136	10.95-01.01	■	
2.0 i 16V (F19) (X 20 XEV)	-12/00	Gasolina	FWD	1998	100	136	10.95-01.01	■	
2.2 i 16V (F19) (Z 22 SE)	01/00-	Gasolina	FWD	2198	108	147	08.95-10.01	■	
2.2 i 16V (F19) (Z 22 SE)	01/00-	Gasolina	FWD	2198	108	147	08.95-10.01	■	
2.5 i V6 (F19) (X 25 XE)		Gasolina	FWD	2498	125	170	09.95-08.00	■	
2.5 i V6 (F19) (X 25 XE)		Gasolina	FWD	2498	125	170	09.95-08.00	■	
2.5 i GSi (F19) (X 25 XE)	-12/99	Gasolina	FWD	2498	143	194	03.98-07.00	■	
2.5 i GSi (F19) (X 25 XE)	-12/99	Gasolina	FWD	2498	143	194	03.98-07.00	■	
2.6 i V6 (F19) (Y 26 SE)		Gasolina	FWD	2597	125	170	09.00-03.02	■	
2.6 i V6 (F19) (Y 26 SE)		Gasolina	FWD	2597	125	170	09.00-03.02	■	
2.0 DTI 16V (F19) (X 20 DTH)	01/00-	Diesel	FWD	1995	74	101	08.95-10.01	■	
2.0 DTI 16V (F19) (X 20 DTH)	01/00-	Diesel	FWD	1995	74	101	08.95-10.01	■	
2.0 DTI 16V (F19) (Y 20 DTH)	01/00-	Diesel	FWD	1995	74	101	08.95-10.01	■	
2.0 DTI 16V (F19) (Y 20 DTH)	01/00-	Diesel	FWD	1995	74	101	08.95-10.01	■	
2.2 DTI 16V (F19) (Y 22 DTR)	01/00-	Diesel	FWD	2172	92	125	08.95-10.01	■	
2.2 DTI 16V (F19) (Y 22 DTR)	01/00-	Diesel	FWD	2172	92	125	08.95-10.01	■	