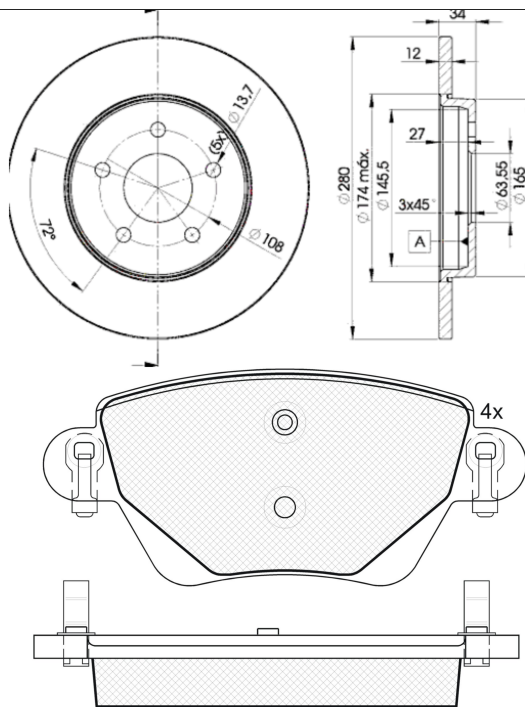


LISTA DE APLICACIONES - BUYERS GUIDE

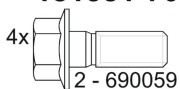
31381-6768



Weight: 11.965



181381-701



31381-6768



Bosch

115.7x51.8x17.2
Ø280x12x34.2

WVA
23557
MAKE
FORD
JAGUAR



Trac.	CC	Kw	CV
-------	----	----	----



Front / Rear

FORD

								Hatchback (Large family car-D Segment)	
MONDEO III (B5Y) 10.00-03.07									
1.8 16V (CGBA)	-12/04	Gasolina	FWD	1798	81	110	10.00-03.07	■	
1.8 16V (CGBA)	-12/04	Gasolina	FWD	1798	81	110	10.00-03.07	■	
1.8 16V (CGBB)	-12/04	Gasolina	FWD	1798	81	110	10.00-03.07	■	
1.8 16V (CGBB)	-12/04	Gasolina	FWD	1798	81	110	10.00-03.07	■	
1.8 16V (CHBA)	-12/04	Gasolina	FWD	1798	92	125	10.00-03.07	■	
1.8 16V (CHBA)	-12/04	Gasolina	FWD	1798	92	125	10.00-03.07	■	
1.8 16V (CHBB)	-12/04	Gasolina	FWD	1798	92	125	10.00-03.07	■	
1.8 16V (CHBB)	-12/04	Gasolina	FWD	1798	92	125	10.00-03.07	■	
1.8 SCi (CFBA)	-12/04	Gasolina	FWD	1798	96	130	06.03-03.07	■	
1.8 SCi (CFBA)	-12/04	Gasolina	FWD	1798	96	130	06.03-03.07	■	
2.0 16V (CJBA)	-12/04	Gasolina	FWD	1999	107	146	10.00-03.07	■	
2.0 16V (CJBA)	-12/04	Gasolina	FWD	1999	107	146	10.00-03.07	■	
2.0 16V (CJBB)	-12/04	Gasolina	FWD	1999	107	146	10.00-03.07	■	
2.0 16V (CJBB)	-12/04	Gasolina	FWD	1999	107	146	10.00-03.07	■	
2.5 V6 24V (LCBD)	-12/04	Gasolina	FWD	2495	125	170	10.00-03.07	■	
2.5 V6 24V (LCBD)	-12/04	Gasolina	FWD	2495	125	170	10.00-03.07	■	
3.0 V6 24V (REBA)	-12/04	Gasolina	FWD	2967	150	204	09.04-03.07	■	
3.0 V6 24V (REBA)	-12/04	Gasolina	FWD	2967	150	204	09.04-03.07	■	
ST220 (MEBA)	-12/04	Gasolina	FWD	2967	166	226	04.02-03.07	■	
ST220 (MEBA)	-12/04	Gasolina	FWD	2967	166	226	04.02-03.07	■	
2.0 16V DI / TDDi / TDCi (D5BA)	-12/04	Diesel	FWD	1998	66	90	10.00-03.07	■	
2.0 16V DI / TDDi / TDCi (D5BA)	-12/04	Diesel	FWD	1998	66	90	10.00-03.07	■	
2.0 16V DI / TDDi / TDCi (SDBA)	-12/04	Diesel	FWD	1998	66	90	10.00-03.07	■	

LISTA DE APLICACIONES - BUYERS GUIDE

2.0 16V DI / TDDi / TDCi (SDBA)	-12/04	Diesel	FWD	1998	66	90	10.00-03.07	■
2.0 16V TDDi / TDCi (D6BA)	-12/04	Diesel	FWD	1998	85	115	10.00-03.07	■
2.0 16V TDDi / TDCi (D6BA)	-12/04	Diesel	FWD	1998	85	115	10.00-03.07	■
2.0 16V TDDi / TDCi (HJBA)	-12/04	Diesel	FWD	1998	85	115	10.00-03.07	■
2.0 16V TDDi / TDCi (HJBA)	-12/04	Diesel	FWD	1998	85	115	10.00-03.07	■
2.0 16V TDDi / TDCi (HJBB)	-12/04	Diesel	FWD	1998	85	115	10.00-03.07	■
2.0 16V TDDi / TDCi (HJBB)	-12/04	Diesel	FWD	1998	85	115	10.00-03.07	■
2.0 16V TDDi / TDCi (HJBC)	-12/04	Diesel	FWD	1998	85	115	10.00-03.07	■
2.0 16V TDDi / TDCi (HJBC)	-12/04	Diesel	FWD	1998	85	115	10.00-03.07	■
2.0 TDCi		Diesel	RWD	1998	92	125	02.03-06.05	■
2.0 TDCi		Diesel	RWD	1998	92	125	02.03-06.05	■
2.0 TDCi (FMBA)	-12/04	Diesel	FWD	1998	96	130	10.01-03.07	■
2.0 TDCi (FMBA)	-12/04	Diesel	FWD	1998	96	130	10.01-03.07	■
2.0 TDCi (N7BA)	-12/04	Diesel	FWD	1998	96	130	10.01-03.07	■
2.0 TDCi (N7BA)	-12/04	Diesel	FWD	1998	96	130	10.01-03.07	■
2.0 TDCi (N7BB)	-12/04	Diesel	FWD	1998	96	130	10.01-03.07	■
2.0 TDCi (N7BB)	-12/04	Diesel	FWD	1998	96	130	10.01-03.07	■
2.2 TDCi (QJBC)	-12/04	Diesel	FWD	2198	110	150	09.04-03.07	■
2.2 TDCi (QJBC)	-12/04	Diesel	FWD	2198	110	150	09.04-03.07	■
2.2 TDCi (QJBD)	-12/04	Diesel	FWD	2198	110	150	09.04-03.07	■
2.2 TDCi (QJBD)	-12/04	Diesel	FWD	2198	110	150	09.04-03.07	■
2.2 TDCi (QJBA)	-12/04	Diesel	FWD	2198	114	155	09.04-03.07	■
2.2 TDCi (QJBA)	-12/04	Diesel	FWD	2198	114	155	09.04-03.07	■
2.2 TDCi (QJBB)	-12/04	Diesel	FWD	2198	114	155	09.04-03.07	■
2.2 TDCi (QJBB)	-12/04	Diesel	FWD	2198	114	155	09.04-03.07	■
							Saloon (Large family car-D Segment)	
MONDEO III (B4Y) 10.00-09.07								
1.8 16V (CGBA)	-12/04	Gasolina	FWD	1798	81	110	10.00-03.07	■
1.8 16V (CGBA)	-12/04	Gasolina	FWD	1798	81	110	10.00-03.07	■
1.8 16V (CGBB)	-12/04	Gasolina	FWD	1798	81	110	10.00-03.07	■
1.8 16V (CGBB)	-12/04	Gasolina	FWD	1798	81	110	10.00-03.07	■
1.8 16V (CHBA)	-12/04	Gasolina	FWD	1798	92	125	10.00-03.07	■
1.8 16V (CHBA)	-12/04	Gasolina	FWD	1798	92	125	10.00-03.07	■
1.8 16V (CHBB)	-12/04	Gasolina	FWD	1798	92	125	10.00-03.07	■
1.8 16V (CHBB)	-12/04	Gasolina	FWD	1798	92	125	10.00-03.07	■
1.8 SCi (CFBA)	-12/04	Gasolina	FWD	1798	96	130	06.03-03.07	■
1.8 SCi (CFBA)	-12/04	Gasolina	FWD	1798	96	130	06.03-03.07	■
2.0 16V (CJBA)	-12/04	Gasolina	FWD	1999	107	146	10.00-03.07	■
2.0 16V (CJBA)	-12/04	Gasolina	FWD	1999	107	146	10.00-03.07	■
2.0 16V (CJBB)	-12/04	Gasolina	FWD	1999	107	146	10.00-03.07	■
2.0 16V (CJBB)	-12/04	Gasolina	FWD	1999	107	146	10.00-03.07	■
2.5 V6 24V (LCBD)	-12/04	Gasolina	FWD	2495	125	170	10.00-03.07	■
2.5 V6 24V (LCBD)	-12/04	Gasolina	FWD	2495	125	170	10.00-03.07	■
3.0 V6 24V (REBA)	-12/04	Gasolina	FWD	2967	150	204	09.04-03.07	■
3.0 V6 24V (REBA)	-12/04	Gasolina	FWD	2967	150	204	09.04-03.07	■
ST220 (MEBA)	-12/04	Gasolina	FWD	2967	166	226	04.02-03.07	■
ST220 (MEBA)	-12/04	Gasolina	FWD	2967	166	226	04.02-03.07	■
2.0 16V DI / TDDi / TDCi (D5BA)	-12/04	Diesel	FWD	1998	66	90	10.00-03.07	■
2.0 16V DI / TDDi / TDCi (D5BA)	-12/04	Diesel	FWD	1998	66	90	10.00-03.07	■
2.0 16V DI / TDDi / TDCi (SDBA)	-12/04	Diesel	FWD	1998	66	90	10.00-03.07	■
2.0 16V DI / TDDi / TDCi (SDBA)	-12/04	Diesel	FWD	1998	66	90	10.00-03.07	■
2.0 16V TDDi / TDCi (D6BA)	-12/04	Diesel	FWD	1998	85	115	10.00-03.07	■

LISTA DE APLICACIONES - BUYERS GUIDE

2.0 16V TDDi / TDCi (D6BA)	-12/04	Diesel	FWD	1998	85	115	10.00-03.07	■	
2.0 16V TDDi / TDCi (HJBA)	-12/04	Diesel	FWD	1998	85	115	10.00-03.07	■	
2.0 16V TDDi / TDCi (HJBA)	-12/04	Diesel	FWD	1998	85	115	10.00-03.07	■	
2.0 16V TDDi / TDCi (HJBB)	-12/04	Diesel	FWD	1998	85	115	10.00-03.07	■	
2.0 16V TDDi / TDCi (HJBB)	-12/04	Diesel	FWD	1998	85	115	10.00-03.07	■	
2.0 16V TDDi / TDCi (HJBC)	-12/04	Diesel	FWD	1998	85	115	10.00-03.07	■	
2.0 16V TDDi / TDCi (HJBC)	-12/04	Diesel	FWD	1998	85	115	10.00-03.07	■	
2.0 DI		Diesel	FWD	1998	92	125	10.00-03.07	■	
2.0 DI		Diesel	FWD	1998	92	125	10.00-03.07	■	
2.0 TDCi (FMBA)	-12/04	Diesel	FWD	1998	96	130	10.01-03.07	■	
2.0 TDCi (FMBA)	-12/04	Diesel	FWD	1998	96	130	10.01-03.07	■	
2.0 TDCi (N7BA)	-12/04	Diesel	FWD	1998	96	130	10.01-03.07	■	
2.0 TDCi (N7BA)	-12/04	Diesel	FWD	1998	96	130	10.01-03.07	■	
2.0 TDCi (N7BB)	-12/04	Diesel	FWD	1998	96	130	10.01-03.07	■	
2.0 TDCi (N7BB)	-12/04	Diesel	FWD	1998	96	130	10.01-03.07	■	
2.2 TDCi (QJBC)	-12/04	Diesel	FWD	2198	110	150	09.04-03.07	■	
2.2 TDCi (QJBC)	-12/04	Diesel	FWD	2198	110	150	09.04-03.07	■	
2.2 TDCi (QJBD)	-12/04	Diesel	FWD	2198	110	150	09.04-03.07	■	
2.2 TDCi (QJBD)	-12/04	Diesel	FWD	2198	110	150	09.04-03.07	■	
2.2 TDCi (QJBA)	-12/04	Diesel	FWD	2198	114	155	09.04-03.07	■	
2.2 TDCi (QJBA)	-12/04	Diesel	FWD	2198	114	155	09.04-03.07	■	
2.2 TDCi (QJBB)	-12/04	Diesel	FWD	2198	114	155	09.04-03.07	■	
2.2 TDCi (QJBB)	-12/04	Diesel	FWD	2198	114	155	09.04-03.07	■	
MONDEO III Turnier (BWY) 10.00-03.07					Estate (Large family car-D Segment)				
1.8 16V (CGBA)	-12/04	Gasolina	FWD	1798	81	110	10.00-03.07	■	
1.8 16V (CGBA)	-12/04	Gasolina	FWD	1798	81	110	10.00-03.07	■	
1.8 16V (CGBB)	-12/04	Gasolina	FWD	1798	81	110	10.00-03.07	■	
1.8 16V (CGBB)	-12/04	Gasolina	FWD	1798	81	110	10.00-03.07	■	
1.8 16V (CHBA)	-12/04	Gasolina	FWD	1798	92	125	10.00-03.07	■	
1.8 16V (CHBA)	-12/04	Gasolina	FWD	1798	92	125	10.00-03.07	■	
1.8 16V (CHBB)	-12/04	Gasolina	FWD	1798	92	125	10.00-03.07	■	
1.8 16V (CHBB)	-12/04	Gasolina	FWD	1798	92	125	10.00-03.07	■	
1.8 SCi (CFBA)	-12/04	Gasolina	FWD	1798	96	130	06.03-03.07	■	
1.8 SCi (CFBA)	-12/04	Gasolina	FWD	1798	96	130	06.03-03.07	■	
2.0 16V (CJBA)	-12/04	Gasolina	FWD	1999	107	146	10.00-03.07	■	
2.0 16V (CJBA)	-12/04	Gasolina	FWD	1999	107	146	10.00-03.07	■	
2.0 16V (CJBB)	-12/04	Gasolina	FWD	1999	107	146	10.00-03.07	■	
2.0 16V (CJBB)	-12/04	Gasolina	FWD	1999	107	146	10.00-03.07	■	
2.5 V6 24V (LCBD)	-12/04	Gasolina	FWD	2495	125	170	10.00-03.07	■	
2.5 V6 24V (LCBD)	-12/04	Gasolina	FWD	2495	125	170	10.00-03.07	■	
3.0 V6 24V (REBA)	-12/04	Gasolina	FWD	2967	150	204	09.04-03.07	■	
3.0 V6 24V (REBA)	-12/04	Gasolina	FWD	2967	150	204	09.04-03.07	■	
ST220 (MEBA)	-12/04	Gasolina	FWD	2967	166	226	04.02-03.07	■	
ST220 (MEBA)	-12/04	Gasolina	FWD	2967	166	226	04.02-03.07	■	
2.0 16V DI / TDDi / TDCi (D5BA)	-12/04	Diesel	FWD	1998	66	90	10.00-03.07	■	
2.0 16V DI / TDDi / TDCi (D5BA)	-12/04	Diesel	FWD	1998	66	90	10.00-03.07	■	
2.0 16V DI / TDDi / TDCi (SDBA)	-12/04	Diesel	FWD	1998	66	90	10.00-03.07	■	
2.0 16V DI / TDDi / TDCi (SDBA)	-12/04	Diesel	FWD	1998	66	90	10.00-03.07	■	
2.0 16V TDDi / TDCi (D6BA)	-12/04	Diesel	FWD	1998	85	115	10.00-03.07	■	
2.0 16V TDDi / TDCi (D6BA)	-12/04	Diesel	FWD	1998	85	115	10.00-03.07	■	
2.0 16V TDDi / TDCi (HJBA)	-12/04	Diesel	FWD	1998	85	115	10.00-03.07	■	

LISTA DE APLICACIONES - BUYERS GUIDE

2.0 16V TDDi / TDCi (HJBA)	-12/04	Diesel	FWD	1998	85	115	10.00-03.07	■
2.0 16V TDDi / TDCi (HJBB)	-12/04	Diesel	FWD	1998	85	115	10.00-03.07	■
2.0 16V TDDi / TDCi (HJBB)	-12/04	Diesel	FWD	1998	85	115	10.00-03.07	■
2.0 16V TDDi / TDCi (HJBC)	-12/04	Diesel	FWD	1998	85	115	10.00-03.07	■
2.0 16V TDDi / TDCi (HJBC)	-12/04	Diesel	FWD	1998	85	115	10.00-03.07	■
2.0 TDCi (FMBA)	-12/04	Diesel	FWD	1998	96	130	10.01-03.07	■
2.0 TDCi (FMBA)	-12/04	Diesel	FWD	1998	96	130	10.01-03.07	■
2.0 TDCi (N7BA)	-12/04	Diesel	FWD	1998	96	130	10.01-03.07	■
2.0 TDCi (N7BA)	-12/04	Diesel	FWD	1998	96	130	10.01-03.07	■
2.0 TDCi (N7BB)	-12/04	Diesel	FWD	1998	96	130	10.01-03.07	■
2.0 TDCi (N7BB)	-12/04	Diesel	FWD	1998	96	130	10.01-03.07	■
2.2 TDCi (QJBA)	-12/04	Diesel	FWD	2198	114	155	09.04-03.07	■
2.2 TDCi (QJBA)	-12/04	Diesel	FWD	2198	114	155	09.04-03.07	■
2.2 TDCi (QJBB)	-12/04	Diesel	FWD	2198	114	155	09.04-03.07	■
2.2 TDCi (QJBB)	-12/04	Diesel	FWD	2198	114	155	09.04-03.07	■

JAGUAR

X-TYPE (X400) 09.03-12.09								Estate (Compact executive car-D Segment)
2.1 V6 (YB (AJ-V6))		Gasolina	FWD	2099	115	156	11.03-03.09	■
2.1 V6 (YB (AJ-V6))		Gasolina	FWD	2099	115	156	11.03-03.09	■
2.5 (XB (AJ-V6))		Gasolina	4WD	2495	144	196	02.04-12.09	■
2.5 (XB (AJ-V6))		Gasolina	4WD	2495	144	196	02.04-12.09	■
3.0 (AJ-V6)		Gasolina	4WD	2967	169	230	02.04-12.09	■
3.0 (AJ-V6)		Gasolina	4WD	2967	169	230	02.04-12.09	■
2.0 D (FMBA)	-12/05	Diesel	FWD	1998	96	130	02.04-12.09	■
2.0 D (FMBA)	-12/05	Diesel	FWD	1998	96	130	02.04-12.09	■
2.0 D (FMBB)	-12/05	Diesel	FWD	1998	96	130	02.04-12.09	■
2.0 D (FMBB)	-12/05	Diesel	FWD	1998	96	130	02.04-12.09	■
2.2 D (QJBA)		Diesel	FWD	2198	114	155	10.05-12.09	■
2.2 D (QJBA)		Diesel	FWD	2198	114	155	10.05-12.09	■
X-TYPE (X400) 03.01-11.09								Saloon (Compact executive car-D Segment)
2.1 V6 (YB (AJ-V6))		Gasolina	FWD	2099	115	156	03.02-11.09	■
2.1 V6 (YB (AJ-V6))		Gasolina	FWD	2099	115	156	03.02-11.09	■
2.5 V6 A las 4 ruedas (XB (AJ-V6))	-12/05	Gasolina	4WD	2495	144	196	06.01-11.09	■
2.5 V6 A las 4 ruedas (XB (AJ-V6))	-12/05	Gasolina	4WD	2495	144	196	06.01-11.09	■
3.0 V6 A las 4 ruedas (AJ-V6)	-12/05	Gasolina	4WD	2967	169	230	06.01-12.08	■
3.0 V6 A las 4 ruedas (AJ-V6)	-12/05	Gasolina	4WD	2967	169	230	06.01-12.08	■
2.0 D (FMBA)		Diesel	FWD	1998	96	130	07.03-11.09	■
2.0 D (FMBA)		Diesel	FWD	1998	96	130	07.03-11.09	■
2.0 D (FMBB)		Diesel	FWD	1998	96	130	07.03-11.09	■
2.0 D (FMBB)		Diesel	FWD	1998	96	130	07.03-11.09	■
2.2 D (QJBA)		Diesel	FWD	2198	114	155	10.05-11.09	■
2.2 D (QJBA)		Diesel	FWD	2198	114	155	10.05-11.09	■